

Opel Crossland X - Model

| Crossland X | | | Enjoy | 120 years | Innovation | Ultimate | |
|-------------|-----------------------------|-----------------|---------------------|------------------------------|------------------------------|------------------------------|------------------------------|
| Benzină | Motorizări | | Transmisie | Euro cu TVA Euro fără TVA | Euro cu TVA Euro fără TVA | Euro cu TVA Euro fără TVA | Euro cu TVA Euro fără TVA |
| | 1.2 60 kW/83 CP | START / STOP | manuală cu 5 viteze | 13 820 11 613 | 15 720 13 210 | 15 570 13 084 | - |
| | 1.2 Turbo 81 kW / 110 CP | START / STOP | manuală cu 6 viteze | 15 210 12 782 | 17 110 14 378 | 16 960 14 252 | - |
| | 1.2 Turbo 96 kW / 130 CP | START / STOP | manuală cu 6 viteze | 15 520 13 042 | 17 420 14 639 | 17 270 14 513 | 19 870 16 697 |

| Crossland X | | | Enjoy | 120 years | Innovation | Ultimate | |
|-------------|------------------------------|-----------------|----------------------|------------------------------|------------------------------|------------------------------|------------------------------|
| Diesel | Motorizări | | Transmisie | Euro cu TVA Euro fără TVA | Euro cu TVA Euro fără TVA | Euro cu TVA Euro fără TVA | Euro cu TVA Euro fără TVA |
| | 1.5 Diesel 75 kW / 102 CP | START / STOP | manuală cu 6 viteze | 16 350 13 739 | 18 250 15 336 | 18 100 15 210 | 20 700 17 395 |
| | 1.5 Diesel 88 kW / 120 CP | START / STOP | automată cu 6 viteze | 17 530 14 731 | 19 430 16 328 | 19 280 16 202 | 21 880 18 387 |

Opel Crossland X - Dotări standard

| Enjoy | 120 years | Innovation | Ultimate |
|--|--|---|---|
| PACHETE ECHIPAMENTE | | | |
| | | | Pachet Lumini Pachet Lumini si vizibilitate, Faruri LED active, Asistentă faza lunga, Sistem de reglare automată a farurilor, Stopuri spate LED |
| | | Pachet Lumini si vizibilitate Faruri și ștergătoare automate, Oglinzi parasolar iluminate, Oglindă retrovizoare interiorara electrocromata, Lampă pentru citit, plafon zonă spate, Control automat faruri cu funcție de detectare a tunelurilor | Pachet Lumini si vizibilitate Faruri și ștergătoare automate, Oglinzi parasolar iluminate, Oglindă retrovizoare interiorara electrocromata, Lampă pentru citit, plafon zonă spate, Control automat faruri cu funcție de detectare a tunelurilor |
| | Pachet Comfort Cotieră șofer, Consolă față cu spații de depozitare | Pachet Comfort Cotieră șofer, Consolă față cu spații de depozitare | Pachet Comfort Cotieră șofer, Consolă față cu spații de depozitare |
| DOTĂRI EXTERIOR | | | |
| | | | Geamuri spate fumurii, intensitate sporită |
| | | | Senzor de parcare, spate |
| | | | Sine plafon pentru portbagaj suplimentar, argintii |
| | | | Proiector de ceață |
| | | | Stopuri spate LED |
| | Plafon negru | | |
| | Stopuri spate LED | | |
| | Placi protecție argintii bara fata si spate, ornament cromat logo | Placi protecție argintii bara fata si spate, ornament cromat logo | Placi protecție argintii bara fata si spate, ornament cromat logo |
| Eleron spate | Eleron spate | Eleron spate | Eleron spate |
| Oglinzi electrice si incalzite, in culoarea caroseriei | Oglinzi electrice si incalzite, in culoarea caroseriei | Oglinzi electrice si incalzite, in culoarea caroseriei | Oglinzi electrice si incalzite, in culoarea caroseriei |
| Geamuri atermice | Geamuri atermice | Geamuri atermice | Geamuri atermice |
| Faruri halogen cu aprindere automata | Faruri halogen cu aprindere automata | Faruri halogen cu aprindere automata | Faruri halogen cu aprindere automata |
| Lumini diurne LED | Lumini diurne LED | Lumini diurne LED | Lumini diurne LED |
| DOTĂRI INTERIOR | | | |
| | | Podea dublă portbagaj | Podea dublă portbagaj |
| Aer condiționat manual | Aer condiționat manual | Climatizare electronică dual zone | Climatizare electronică dual zone |
| Volan polyuretan negru cu ornament argintiu | Volan cu 3 spițe îmbrăcat în piele | Volan cu 3 spițe îmbrăcat în piele | Volan cu 3 spițe îmbrăcat în piele |
| Geamuri electrice fata si spate | Geamuri electrice fata si spate | Geamuri electrice fata si spate | Geamuri electrice fata si spate |
| Covorașe velur , set de 4 | Covorașe velur , set de 4 | Covorașe velur , set de 4 | Covorașe velur , set de 4 |
| Tempomat | Tempomat | Tempomat | Tempomat |
| Comenzi sistem audio pe volan | Comenzi sistem audio pe volan | Comenzi sistem audio pe volan | Comenzi sistem audio pe volan |

Opel Crossland X - Dotări standard

| Enjoy | 120 years | Innovation | Ultimate |
|---|---|---|---|
| SISTEME AUDIO ȘI DE INFORMARE | | | |
| Radio 4.0 IntelliLink Afișaj matricial, USB (2,1 A), 6 difuzoare, Antenă scurtă acoperiș | Radio 4.0 IntelliLink Afișaj matricial, USB (2,1 A), 6 difuzoare, Antenă scurtă acoperiș | Radio 4.0 IntelliLink Afișaj matricial, USB (2,1 A), 6 difuzoare, Antenă scurtă acoperiș | Sistem audio premium cu 7 boxe (inclusiv subwoofer) Radio Navi 5.0 IntelliLink Display segmentat instrumente bord, 2 porturi USB, 6 difuzoare, Antenă scurtă acoperiș |
| Computer de bord | Computer de bord | Computer de bord | Computer de bord |
| SIGURANȚĂ | | | |
| A doua cheie nepliabila | A doua cheie nepliabila | A doua cheie pliabila | Deschidere și pornire fără cheie |
| Program electronic de stabilitate (ESP) | Program electronic de stabilitate (ESP) | Program electronic de stabilitate (ESP) | Program electronic de stabilitate (ESP) |
| Asistență la pornirea în pantă (HSA) | Asistență la pornirea în pantă (HSA) | Asistență la pornirea în pantă (HSA) | Asistență la pornirea în pantă (HSA) |
| Sistem de detectare a presiunii în pneuri | Sistem de detectare a presiunii în pneuri | Sistem de detectare a presiunii în pneuri | Sistem de detectare a presiunii în pneuri |
| Airbag-uri frontale șofer și pasager, laterale și cortină | Airbag-uri frontale șofer și pasager, laterale și cortină | Airbag-uri frontale șofer și pasager, laterale și cortină | Airbag-uri frontale șofer și pasager, laterale și cortină |
| Avertizare parasire banda | Avertizare parasire banda | Avertizare parasire banda | Avertizare parasire banda |
| Claxon cu o singură tonalitate | Claxon cu o singură tonalitate | Claxon cu o singură tonalitate | Claxon cu o singură tonalitate |
| JANTE | | | |
| Jante otel, 6.5 J x 16, capace argintii | Jante aliaj, 6.5 J x 16, 4-Spate duble, Titan Gloss | Jante aliaj, 6.5 J x 16, Design 4 spite duble, Silver | Jante aliaj, 6.5 J x 17, Design Multi spite, Technical Grey |
| Kit reparatie pana | Kit reparatie pana | Kit reparatie pana | Kit reparatie pana |

Opel Crossland X - Dotări

| Dotări | | Enjoy | 120 years | Innovation | Ultimate |
|--|--|------------------------------|------------------------------|------------------------------|------------------------------|
| PACHETE OPȚIONALE | Disponibil în pachet | Euro cu TVA Euro fără TVA | Euro cu TVA Euro fără TVA | Euro cu TVA Euro fără TVA | Euro cu TVA Euro fără TVA |
| Pachet Lumini si vizibilitate Faruri și ștergătoare automate, Oglinzi parasolar iluminate, Oglinzi retrovizoare interiorara electrocromata, Lampă pentru citit, plafon zonă spate, Control automat faruri cu funcție de detectare a tunelurilor | CWX <i>Pachet Lumini, Pachet Enjoy Plus</i> | 150 126 | 150 126 | S | S |
| Pachet Iarna Scaune față cu încălzire, Volan cu 3 spițe îmbrăcat în piele, Volan cu încălzire | CWG <i>Tapiterie piele "Siena", Jet black (AGR)</i> | 300 252 | 300 252 | 300 252 | 300 252 |
| Pachet Versatilitate Scaune spate culisante, ratabile 40:60, cu cotiera si trapa de schi, Tetieră spate centrală, Podea dublă portbagaj | B59 <i>Tapiterie piele "Siena", Jet black (AGR)</i> | 395 332 | 395 332 | 340 286 | 340 286 |
| Pachet Siguranta (disponibil doar cu Pachet Lumini si vizibilitate) Sensor indicator oboseala sofer, Display segmentat instrumente bord, Sistem evitare coliziune frontala, Sistem de evitare și reducere a impactului coliziunii, Detector pietoni fata | BGP <i>Pachet Tehnologie A</i> | 500 420 | 500 420 | 400 336 | 400 336 |
| Pachet Lumini Pachet Lumini si vizibilitate, Faruri LED active, Asistenta faza lunga, Sistem de reglare automată a farurilor, Stopuri spate LED | CWJ <i>Pachet Tehnologie C</i> | 750 630 | 750 630 | 750 630 | S |
| Pachet camera mers inapoi (disponibil doar cu Radio 4.0 IntelliLink) Asistent parcare, față și spate, Camera mers inapoi | CXG | 410 345 | 410 345 | 410 345 | - |
| Pachet camera mers inapoi + (disponibil doar cu Radio Navi 5.0 IntelliLink & Pachet Lumini si vizibilitate) Asistent parcare, față și spate, Camera mers inapoi panoramica (180°) | 2ED | 840 706 | 840 706 | 840 706 | 840 706 |
| Pachet Park & Go + (disponibil doar cu Radio Navi 5.0 IntelliLink & Pachet Lumini si vizibilitate) Oglinzi electrice si incalzite, in culoarea caroseriei, cu rbatate electrice si alerta unghi mort, Avertizare punct mort, Asistenta avansata la parcare, Camera mers inapoi panoramica (180°) | 2EX | 550 462 | 550 462 | 550 462 | 550 462 |
| Pachet Park & Go II (disponibil doar cu Radio 4.0 IntelliLink & Pachet Lumini si vizibilitate) Oglinzi electrice si incalzite, in culoarea caroseriei, cu rbatate electrice si alerta unghi mort, Avertizare punct mort, Asistenta avansata la parcare, Camera mers inapoi | 2F7 | 720 605 | 720 605 | 720 605 | - |
| Pachet Enjoy Plus Sistem de alarmă anti-furt, electric, Proiectoare ceață, Climatizare electronică dual zone, Volan cu 3 spițe îmbrăcat în piele, Pachet Lumini si vizibilitate | LPJZ | 850 714 | - | - | - |
| Pachet Tehnologie A (disponibil doar cu Pachet Lumini si vizibilitate) Asistent parcare, față și spate, Pachet Siguranta | oLP | - | 650 546 | - | - |
| Pachet Tehnologie B Radio Navi 5.0 IntelliLink, Radio digital (DAB), Incarcare inductiva telefoane mobile | oLQ | - | 800 672 | - | - |
| Pachet Tehnologie C Proiectoare ceață, Pachet Lumini | oLR | - | 700 588 | - | - |

| Dotări | | Enjoy | 120 years | Innovation | Ultimate |
|--|----------------------|------------------------------|------------------------------|------------------------------|------------------------------|
| DOTĂRI EXTERIOR | Disponibil în pachet | Euro cu TVA Euro fără TVA | Euro cu TVA Euro fără TVA | Euro cu TVA Euro fără TVA | Euro cu TVA Euro fără TVA |
| Bază culoare | BAS | 0 0 | 0 0 | 0 0 | 0 0 |
| Vopsea brilliant | 9BR | 190 160 | 190 160 | 190 160 | 190 160 |
| Vopsea metalizată sau mica | 9M2 | 400 336 | 400 336 | 400 336 | 400 336 |
| Culori boutique | BBQ | 550 462 | 550 462 | 550 462 | 550 462 |
| Parbriz panoramic cu stor electric | | 800 | 800 | 800 | 800 |
| Sine plafon pentru portbagaj suplimentar, argintii | CFD | 672 | 672 | 672 | 672 |
| Geamuri spate fumurii, intensitate sporită | AKO | 175 147 | 175 147 | 175 147 | S |
| Parbriz incalzit | C50 | 200 168 | 200 168 | 200 168 | 200 168 |

"S" = Standard

"-" = Indisponibil

Opel Crossland X - Dotări

| Dotări | | Enjoy | 120 years | Innovation | Ultimate |
|--|----------------------|------------------------------|------------------------------|------------------------------|------------------------------|
| DOTĂRI EXTERIOR | Disponibil în pachet | Euro cu TVA Euro fără TVA | Euro cu TVA Euro fără TVA | Euro cu TVA Euro fără TVA | Euro cu TVA Euro fără TVA |
| Senzor de parcare, spate | UD7 | 150 126 | 150 126 | 150 126 | S |
| Asistent parcare, față și spate | UD5 | 250 210 | 250 210 | 250 210 | 110 92 |
| Sine plafon pentru portbagaj suplimentar, argintii | V2P | 230 193 | 230 193 | 230 193 | S |
| Proiectoare ceață | T3U | 150 126 | 150 126 | 150 126 | S |
| Stopuri spate LED | UGE | 150 126 | S | 150 126 | S |
| Faruri ECO LED Lumini diurne LED | TLL | 250 210 | S | S | 250 210 |
| Plafon negru | 22T | 500 420 | S | 500 420 | S |
| Plafon culoare alba | 09T | 500 420 | 500 420 | 500 420 | 500 420 |
| Fara plafon de alta culoare | NT0 | - | - | - | 0 0 |
| Cârlig de tractare detașabil | V65 | 450 378 | 450 378 | 450 378 | 450 378 |
| Fără inscripționare motorizare | W5T | 10 8 | 10 8 | 10 8 | 10 8 |
| | B9K | - | S | 50 42 | S |

| Dotări | | Enjoy | 120 years | Innovation | Ultimate |
|--|----------------------|------------------------------|------------------------------|------------------------------|------------------------------|
| DOTĂRI INTERIOR | Disponibil în pachet | Euro cu TVA Euro fără TVA | Euro cu TVA Euro fără TVA | Euro cu TVA Euro fără TVA | Euro cu TVA Euro fără TVA |
| Tapiterie stofa/vinil "Peanut", Jet black | TATZ | S | - | - | - |
| Tapiterie stofa/vinil "Florey" AGR, Jet black Scaun sofer reglabil pe 8 directii, Scaun pasager reglabil pe 8 directii, Scaun cu porțiune șezut extensibilă manual, Tetieră, scaun față, inactivă, Scaun sofer&pasager cu reglaj lombar electric, Buzunar depozitare pe spătarul scaunului față | TAT1 | 700 588 | - | - | - |
| Tapiterie "Rainbow", Jet Black / Smokey Plum | TAVI | - | S | - | - |
| Tapiterie piele "Siena", Jet black (AGR) Pachet Versatilitate, Pachet Iarna, Cotieră sofer, Scaun sofer reglabil pe 8 directii, Scaun pasager reglabil pe 8 directii, Scaun cu porțiune șezut extensibilă manual, Tetieră, scaun față, inactivă, Scaun sofer&pasager cu reglaj lombar electric, Buzunar depozitare pe spătarul scaunului față | TAUX | - | 1 850 1 555 | - | - |
| Tapiterie stofa/vinil "Florey", Jet black | TAR9 | - | - | S | - |
| Tapiterie stofa/vinil "Florey" AGR, Jet black Scaun sofer reglabil pe 8 directii, Scaun pasager reglabil pe 8 directii, Scaun cu porțiune șezut extensibilă manual, Tetieră, scaun față, inactivă, Scaun sofer&pasager cu reglaj lombar electric, Buzunar depozitare pe spătarul scaunului față | TAR8 | - | - | 600 504 | 0 0 |
| Tapiterie piele "Siena", Jet black (AGR) Pachet Versatilitate, Pachet Iarna, Scaun sofer reglabil pe 8 directii, Scaun pasager reglabil pe 8 directii, Scaun cu porțiune șezut extensibilă manual, Tetieră, scaun față, inactivă, Scaun sofer&pasager cu reglaj lombar electric, Buzunar depozitare pe spătarul scaunului față | TAUY | - | - | 1 750 1 471 | 1 150 966 |

"S" = Standard

"-" = Indisponibil

Opel Crossland X - Dotări

| Dotări | | Enjoy | 120 years | Innovation | Ultimate |
|---|-----|------------------------------|------------------------------|------------------------------|------------------------------|
| DOTĂRI INTERIOR | | Euro cu TVA Euro fără TVA | Euro cu TVA Euro fără TVA | Euro cu TVA Euro fără TVA | Euro cu TVA Euro fără TVA |
| Pachet scaune functionale sofer si pasager (cu TATZ/TAUA/TAR9) | J31 | 350 294 | 350 294 | 350 294 | - |
| Scaun sofer reglabil pe 8 directii, Scaun pasager reglabil pe 8 directii, Scaun sofer&pasager cu regloj lombar electric | | | | | |
| Cotieră sofer | D05 | 100 84 | 100 84 | S | S |
| | | | | | |
| Incarcare inductiva telefoane mobile | K4C | 125 105 | 125 105 | 125 105 | 125 105 |
| | | | | | |
| Podea dublă portbagaj | DT3 | 75 63 | 75 63 | S | S |
| | | | | | |
| Volan cu 3 spițe îmbrăcat în piele | N34 | 200 168 | S | S | S |
| | | | | | |
| Climatizare electronică dual zone (disponibil doar cu Pachet Lumini și vizibilitate) | CJ2 | 300 252 | 300 252 | S | S |
| | | | | | |
| Sistem de încălzire ranforsat | C32 | 180 151 | 180 151 | 180 151 | 180 151 |

| Dotări | | Enjoy | 120 years | Innovation | Ultimate |
|--|-----|------------------------------|------------------------------|------------------------------|------------------------------|
| SISTEME AUDIO ȘI DE INFORMARE | | Euro cu TVA Euro fără TVA | Euro cu TVA Euro fără TVA | Euro cu TVA Euro fără TVA | Euro cu TVA Euro fără TVA |
| Radio Navi 5.0 IntelliLink | | 650 | 650 | 550 | S |
| Display segmentat instrumente bord, 2 porturi USB, 6 difuzoare, Antenă scurtă acoperiș | IO6 | 546 | 546 | 462 | |
| | | | | | |
| Radio digital (DAB) | U2Q | 210 176 | 210 176 | 210 176 | 210 176 |
| | | | | | |
| Sistem audio premium cu 7 boxe (inclusiv subwoofer) | UQG | 400 336 | 400 336 | 400 336 | S |
| | | | | | |
| Head-up display | UV6 | 300 252 | 300 252 | 300 252 | 300 252 |
| | | | | | |
| Unitate Auto Tele 3S, apeluri urgente de baza | UOU | 300 252 | 300 252 | 300 252 | 300 252 |

| Dotări | | Enjoy | 120 years | Innovation | Ultimate |
|---|-----|------------------------------|------------------------------|------------------------------|------------------------------|
| SIGURANȚĂ | | Euro cu TVA Euro fără TVA | Euro cu TVA Euro fără TVA | Euro cu TVA Euro fără TVA | Euro cu TVA Euro fără TVA |
| Deschidere și pornire fara cheie (disponibil doar cu Pachet Lumini și vizibilitate) | AVJ | 250 210 | 250 210 | 250 210 | S |
| | | | | | |
| A doua cheie pliabila | KTF | 30 25 | 30 25 | S | - |
| | | | | | |
| Sistem de alarmă (disponibil doar cu Pachet Lumini și vizibilitate) | UTJ | 280 235 | 280 235 | 280 235 | 280 235 |

| Dotări | | Enjoy | 120 years | Innovation | Ultimate |
|---|------|------------------------------|------------------------------|------------------------------|------------------------------|
| JANTE | | Euro cu TVA Euro fără TVA | Euro cu TVA Euro fără TVA | Euro cu TVA Euro fără TVA | Euro cu TVA Euro fără TVA |
| Jante otel, 6.5 J x 15, capace argintii | CWAA | 0 0 | - | - | - |
| | | | | | |
| Jante alioj, 6.5 J x 16, Design 4 spite duble, Silver | CWAC | 300 252 | - | S | - |
| | | | | | |
| Jante alioj, 6.5 J x 16, 4-Spate duble, Titan Gloss | CWAD | - | 80 67 | 80 67 | - |
| | | | | | |
| Jante alioj, 6.5 J x 16, 4-Spate duble, Negru mat | CWAK | - | 80 67 | 80 67 | - |

"S" = Standard

"-" = Indisponibil

Opel Crossland X - Dotări

| Dotări | | Enjoy | 120 years | Innovation | Ultimate |
|---|----------------------|------------------------------|------------------------------|------------------------------|------------------------------|
| JANTE | Disponibil în pachet | Euro cu TVA Euro fără TVA | Euro cu TVA Euro fără TVA | Euro cu TVA Euro fără TVA | Euro cu TVA Euro fără TVA |
| Jante aliaj, 6.5 J x 17, Design Multi spite, Technical Grey | CWAH | - | 200 168 | 200 168 | S |
| Jante aliaj, 6.5 J x 17, Design Multi spite, Titan gloss | CWAI | - | 200 168 | 200 168 | 200 168 |
| Jante aliaj, 6.5 J x 17, Design 4 spite duble, Silver | CWAG | 400 336 | - | 100 84 | 100 84 |
| Pneuri All-Season 195/60 R16 89H | Q3Q | 200 168 | 200 168 | 200 168 | - |
| Roata rezerva temporara 16 x 3.5 | RV0 | 65 55 | 65 55 | 65 55 | 65 55 |

"S" = Standard

"-" = Indisponibil

Opel Crossland X - Date tehnice

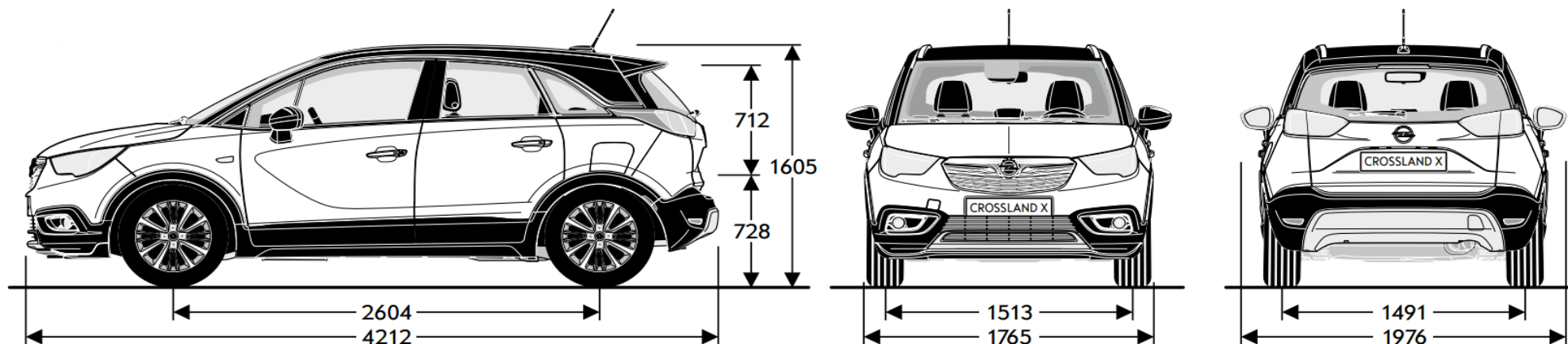
| Specificații generale | |
|-------------------------------|-------------|
| Dimensiuni caroserie | Crossland X |
| Înălțime (mm) | 1605 |
| Lungime (mm) | 4212 |
| Ampatament (mm) | 2604 |
| Lățime (cu/fără oglinzi) (mm) | 1976 / 1765 |
| Ecartament (față/spate) (mm) | 1513 / 1491 |

| Dimetrude bracare în metri | Crossland X |
|----------------------------|-------------|
| Perete la perete | 11,2 |

| Volum portbagaj (ECIE) în litri | Crossland X |
|---|-------------|
| Capacitate portbagaj cu panou acoperire | 410-520 |
| Cu spătarul banchetei din spate rabatat în față la partea superioară a scaunului față | 810 |
| Cu spătarul banchetei din spate rabatat în față la plafon | 1255 |

| Specificații generale | |
|---|-------------|
| Dimensiuni portbagaj (ECIE/GM) în mm | Crossland X |
| Lungime spațiu încărcare până la bancheta spate | 793 |
| Lungime spațiu încărcare cu bancheta spate rabatată | 1483 |
| Distanța între contraaripi | 947 |
| Lățime maximă portbagaj | 1000 |
| Înălțimea bagajului | 728 |

| Mase în kg | Crossland X |
|---|-------------|
| Masă proprie incl. șofer (conform 70/156/EEC și specificații model de bază) | 1174 - 1319 |
| Greutate maximă admisă (GVW) | 1690 - 1840 |
| Sarcină utilă | 516 - 531 |
| Sarcina maximă a remorcii, cu frâne (pantă 12%) | 650 - 870 |
| Sarcina maximă a remorcii, fără frâne | 560 - 640 |



Opel Crossland X - Date tehnice

| Motorizări benzină | | | | Motorizări diesel | |
|--|---------------------------------|--|--|---|---|
| Motorizări | 1.2 Start/Stop (60 kW/83 CP) | 1.2 Turbo Start/Stop (81 kW/110 CP) | 1.2 Turbo Start/Stop (96 kW / 130 CP) | 1.5 Diesel Start/Stop (75 kW/102 CP) | 1.5 Diesel Start/Stop (88 kW/120 CP) |
| Emisii reduse conform | Euro 6d | Euro 6d | Euro 6d | Euro 6d-TEMP | Euro 6d-TEMP |
| Combustibil | Benzină | Benzină | Benzină | Diesel | Diesel |
| Nr. cilindri | 3 | 3 | 3 | 4 | 4 |
| Alezaj în mm | 75,0 | 75,0 | 75,0 | 75,0 | 75,0 |
| Cursă în mm | 90,5 | 90,5 | 90,5 | 84,8 | 84,8 |
| Capacitate cilindrică (cm ³) | 1199 | 1199 | 1199 | 1499 | 1499 |
| Putere maximă (kW/CP) | 61 / 83 | 81 / 110 | 96 / 130 | 75 / 102 | 88 / 120 |
| la rpm | 5750 | 5500 | 5500 | 3750 | 3750 |
| Cuplu maxim (Nm) | 118 | 205 | 230 | 250 | 300 |
| la rpm | 2750 | 1750 | 1750 | 1750 | 1750 |
| Consum combustibil (l/100 km) | | | Consum combustibil (l/100 km) | | |
| Transmisie | manuală cu 5 viteze | manuală cu 6 viteze | manuală cu 6 viteze | manuală cu 6 viteze | automată cu 6 viteze |
| Urban | 5,4–5,6 | 5,8–5,9 | 5,7 | 4,8 | 4,4 |
| Extra urban | 4,1–4,2 | 4,1–4,2 | 4,2 | 3,6–3,7 | 3,7-3,8 |
| Combinat | 4,6–4,7 | 4,7–4,8 | 4,7–4,8 | 4,1 | 4,0 |
| Emisie CO ₂ (g/km) | 106–107 | 108–110 | 108–110 | 107 | 104-106 |
| Viteză maximă (km/h) | 170 | 187 | 201 | 178 | 183 |
| Accelerație 0-100 km/h (sec.) | 14,5 | 10,9 | 9,9 | 11,7 | 11,5 |

Toate informațiile erau corecte și actualizate în momentul tipăririi. Compania își rezervă dreptul de a modifica în orice moment specificațiile referitoare la motoare, ceea ce ar putea influența valorile indicate. Pentru informații actualizate, contactați distribuitorul Opel local. Toate valorile menționate se referă la modelul de bază UE cu echipare standard. Valorile privind consumul de carburant și emisiile de CO₂ sunt determinate conform regulamentului CE nr. 715/2007 (în versiunea aflată în vigoare), luând în considerare masa autovehiculului în stare de funcționare, așa cum este specificat în regulament. Prezența unor echipamente suplimentare și a dotărilor opționale din fabrică poate avea ca efect obținerea unor valori mai ridicate decât cifrele menționate pentru consum și emisii de CO₂. Consumul de carburant și emisiile de CO₂ nu se referă la un autovehicul anume și nu fac parte dintr-o ofertă. Acestea sunt furnizate exclusiv pentru comparația între diferite variante de autovehicule dar pot fi diferite față de consumul real de carburant obținut în condiții reale de conducere, consum care este influențat în mare măsură de stilul de conducere și condițiile de utilizare. Echipamentele suplimentare pot crește greutatea autovehiculului atunci când acesta este gol și, în unele cazuri, sarcina admisă pe punți, precum și masa totală admisă a autovehiculului și pot reduce masele admise de remorcare. Acest lucru ar putea duce la reducerea vitezei maxime și la creșterea timpului de accelerare. Valorile referitoare la performanțele de conducere iau în considerare un șofer cu greutatea de 75 kg și o încărcătură de 125 kg.

Conținutul are la bază informațiile disponibile la 1 Iulie 2019. Prețurile afișate în Euro sunt recomandate. Contactați distribuitorii Opel pentru informații despre eventualele modificări. Datele sunt cu scop informativ și Opel Southeast Europe nu-și asumă responsabilitatea pentru acuratețea acestora. Dotările opționale prezentate sunt disponibile contra cost. Pentru lansarea comenzii vă rugăm apelați la unul din distribuitorii autorizați Opel. Reciclare: Informații legate de Design pentru Mediu, rețeaua de colectare și reciclare a mașinilor care ajung la sfârșit de viață puteți găsi pe: www.opel.ro Opel Southeast Europe, 1 Iulie 2019.

Modelul meu Opel Crossland X

| Model / Motor | Pret in Euro |
|---------------|--------------|
|---------------|--------------|

Optiuni selectate

| | |
|--|--|
| | |
| | |
| | |
| | |
| | |
| | |
| | |

Pret total

Pret in Euro (fara TVA)

Pret in Euro (cu TVA)