

## Opel Insignia - Model

Grand Sport				Edition	120 years	Dynamic	Innovation	Ultimate	GSI
Motorizări		Transmisie		Euro cu TVA Euro fără TVA	Euro cu TVA Euro fără TVA	Euro cu TVA Euro fără TVA	Euro cu TVA Euro fără TVA	Euro cu TVA Euro fără TVA	Euro cu TVA Euro fără TVA
Benzină	1.5 Turbo 103 kW/140 CP	START / STOP	manuală cu 6 viteze	21 710 18 244	22 550 18 950	23 410 19 672	23 560 19 798	28 560 24 000	-
		START / STOP	manuală cu 6 viteze	22 710 19 084	23 550 19 790	24 410 20 513	24 560 20 639	29 560 24 840	-
	1.5 Turbo 121 kW/165 CP	START / STOP	automată cu 6 viteze	23 910 20 092	24 750 20 798	25 610 21 521	25 760 21 647	30 760 25 849	-
		START / STOP	manuală cu 6 viteze	-	-	25 708 21 603	25 858 21 729	30 858 25 931	-
	1.6 Turbo 147 kW/200 CP	START / STOP	automată cu 6 viteze	-	-	27 698 23 276	27 848 23 402	32 848 27 603	-

Grand Sport				Edition	120 years	Dynamic	Innovation	Ultimate	GSI	
Motorizări		Transmisie		Euro cu TVA Euro fără TVA	Euro cu TVA Euro fără TVA	Euro cu TVA Euro fără TVA	Euro cu TVA Euro fără TVA	Euro cu TVA Euro fără TVA	Euro cu TVA Euro fără TVA	
Diesel	1.6 Diesel 81 kW/110 CP	ecoTEC®	START / STOP	manuală cu 6 viteze	23 410 19 672	24 250 20 378	25 110 21 101	25 260 21 227	-	-
			START / STOP	manuală cu 6 viteze	23 400 19 664	24 240 20 370	25 100 21 092	25 250 21 218	30 250 25 420	-
	1.6 Diesel 100 kW/136 CP		START / STOP	automată cu 6 viteze	24 580 20 655	25 420 21 361	26 280 22 084	26 430 22 210	31 430 26 412	-
			START / STOP	manuală cu 6 viteze	24 800 20 840	25 640 21 546	26 500 22 269	26 650 22 395	31 650 26 597	-
	2.0 Diesel 125 kW/170 CP	4x4	START / STOP	manuală cu 6 viteze	-	-	31 400 26 387	31 550 26 513	36 550 30 714	-
			START / STOP	automată cu 8 viteze	26 200 22 017	27 040 22 723	27 900 23 445	28 050 23 571	33 050 27 773	-
	2.0 BiTurbo Diesel 154 kW/210 CP	4x4	START / STOP	automată cu 8 viteze	-	-	32 700 27 479	32 850 27 605	37 850 31 807	35 650 29 958

## Opel Insignia - Model

Sports Tourer			Edition	120 years	Dynamic	Innovation	Ultimate	Country Tourer	GSI	
Motorizări		Transmisie	Euro cu TVA Euro fără TVA	Euro cu TVA Euro fără TVA	Euro cu TVA Euro fără TVA	Euro cu TVA Euro fără TVA	Euro cu TVA Euro fără TVA	Euro cu TVA Euro fără TVA	Euro cu TVA Euro fără TVA	
Benzină	1.5 Turbo 103 kW/140 CP	START / STOP	22 810 19 168	23 650 19 874	24 510 20 597	24 660 20 723	29 660 24 924	-	-	
		START / STOP	23 810 20 008	24 650 20 714	25 510 21 437	25 660 21 563	30 660 25 765	-	-	
	1.5 Turbo 121 kW/165 CP	START / STOP	25 010 21 017	25 850 21 723	26 710 22 445	26 860 22 571	31 860 26 773	-	-	
		START / STOP	-	-	26 808 22 528	26 958 22 654	31 958 26 855	-	-	
	1.6 Turbo 147 kW/200 CP	START / STOP	-	-	28 798 24 200	28 948 24 326	33 948 28 528	30 428 25 570	-	-
		START / STOP	-	-	-	-	-	-	-	-
Sports Tourer			Edition	120 years	Dynamic	Innovation	Ultimate	Country Tourer	GSI	
Motorizări		Transmisie	Euro cu TVA Euro fără TVA	Euro cu TVA Euro fără TVA	Euro cu TVA Euro fără TVA	Euro cu TVA Euro fără TVA	Euro cu TVA Euro fără TVA	Euro cu TVA Euro fără TVA	Euro cu TVA Euro fără TVA	
Diesel	1.6 Diesel 81 kW/110 CP	ecoTEC® START / STOP	24 510 20 597	25 350 21 303	26 210 22 025	26 360 22 151	-	-	-	
		START / STOP	24 500 20 588	25 340 21 294	26 200 22 017	26 350 22 143	31 350 26 345	-	-	
	1.6 Diesel 100 kW/136 CP	START / STOP	25 680 21 580	26 520 22 286	27 380 23 008	27 530 23 134	32 530 27 336	-	-	
		START / STOP	25 900 21 765	26 740 22 471	27 600 23 193	27 750 23 319	32 750 27 521	29 230 24 563	-	
	2.0 Diesel 125 kW/170 CP	4x4 START / STOP	-	-	32 500 27 311	32 650 27 437	37 650 31 639	34 130 28 681	-	-
		START / STOP	27 300 22 941	28 140 23 647	29 000 24 370	29 150 24 496	34 150 28 697	30 630 25 739	-	-
	2.0 BiTurbo Diesel 154 kW/210 CP	4x4 START / STOP	-	-	33 800 28 403	33 950 28 529	38 950 32 731	35 430 29 773	36 750 30 882	-



## Opel Insignia - Dotări standard (Selecție)

Edition	120 years	Dynamic	Innovation	Ultimate	Country Tourer	GSI
<b>DOTĂRI INTERIOR</b>						
						Pedale sport din aliaj
						Plafon interior, negru
						Scaune față cu încălzire
		Pedale sport din aliaj			Pedale sport din aliaj	Seat rear bench, 40/20/40 split
		Seat rear bench, 40/20/40 split			Volan cu încălzire	Volan cu încălzire
Aer condiționat		Pachet climatizare Premium				
Consolă în spațiul din față, cotieră		Parasolare cu oglinda și iluminare LED				
Geamuri electrice față și spate						
Volan îmbrăcat în piele, cu comenzi audio						
<b>SISTEME AUDIO ȘI DE INFORMARE</b>						
<b>Multimedia</b> 7 difuzoare, Afișaj central, Antena radio montată pe lunetă	<b>Multimedia</b> 7 difuzoare, Afișaj central, Antena radio montată pe lunetă	<b>Multimedia</b> 7 difuzoare, Afișaj central, Antena radio montată pe lunetă	<b>Multimedia</b> 7 difuzoare, Afișaj central, Antena radio montată pe lunetă	<b>Multimedia Navi Pro</b> 7 difuzoare, Ecran instrumente bord superior 8" (Segmented) (Multi Color Graphic), Antena montată pe lunetă, cu aripioară de acoperiș	<b>Multimedia</b> 7 difuzoare, Afișaj central, Antena radio montată pe lunetă	<b>Multimedia Navi Pro</b> 7 difuzoare, Ecran instrumente bord superior 8" (Segmented) (Multi Color Graphic), Antena montată pe lunetă, cu aripioară de acoperiș
<b>SIGURANȚĂ</b>						
					Deschidere și pornire fără cheie	Deschidere și pornire fără cheie
Program electronic de stabilitate (ESP)						
Airbag-uri frontale șofer și pasager, laterale și cortină						
Frână de parcare electrică						
<b>JANTE</b>						
Jante aliaj 7.5 J x 17, Design 5 spite duble, Silver	Jante aliaj 7.5 J x 17, Design 5 spite duble, Tech Grey	Jante aliaj 7.5 J x 17, Design 5 spite duble, Titan Gloss	Jante aliaj 7.5 J x 17, Design 5 spite duble, Silver	Jante aliaj, 8.5 J x 18, Design multi spite, Bi-color	Jante aliaj 8.0 J x 18, design în 5 spite	Jante aliaj 7.5 J x 18, Design multi spite, Silver

## Opel Insignia - Dotări

		Edition	120 years	Dynamic	Innovation	Ultimate	Country Tourer	GSI
PACHETE OPȚIONALE		Disponibil în pachet	Euro cu TVA Euro fără TVA	Euro cu TVA Euro fără TVA	Euro cu TVA Euro fără TVA	Euro cu TVA Euro fără TVA	Euro cu TVA Euro fără TVA	Euro cu TVA Euro fără TVA
<b>Pachet vizibilitate</b>			220	220	220			
Senzor de ploaie, Oglindă retrovizoare interiora electrocromata, Control automat faruri cu funcție de detectare a tunelurilor, Control inteligent fază lungă	TSQ	Pachet Edition	185	185	185	S	S	S
<b>Pachet Iarna 1</b>			400	400	400	400	-	400
Scaune față cu încălzire, Volan cu încălzire	2EB		336	336	336	336	-	336
<b>Pachet Iarna 2</b>			600	600	600	600	-	600
Scaune față cu încălzire, Volan cu încălzire, Parbriz incalzit	2EC		504	504	504	504	-	504
<b>Pachet Iarna 3</b>			-	-	800	800	630	800
Scaune față cu încălzire, Scaune spate cu încălzire, Volan cu încălzire, Parbriz incalzit	2F0		-	-	672	672	529	672
<b>Pachet Iarna 4</b>			-	-	600	600	430	600
Scaune spate cu încălzire, Volan cu încălzire, Parbriz incalzit	2FB		-	-	504	504	361	504
<b>Pachet de asistență șofer 2: Park &amp; Go (light)</b>			750	750	750	750	750	750
Sistem atenționare trafic spate, Senzor detectare obstacole laterale, Camera mens inapoi, Asistent parcare, față și spate	2F7	Pachet sofer 4	630	630	630	630	630	630
<b>Pachet de asistență șofer 3: Park &amp; Go</b>			-	-	1 200	1 200	1 200	1 200
Sistem atenționare trafic spate, Asistent parcare, față și spate, Senzor detectare obstacole laterale, Camera 360 grade	2Fi		-	-	1 008	1 008	1 008	1 008
<b>cu Pachet sofer 4</b>			-	-	450	450	450	450
	2Fi		-	-	378	378	378	378
<b>Pachet Exterior OPC Line</b>			-	1 000	1 000	1 000	S	-
Spoiler spate (Grand Sport), Emblema "OPC Line", extesii bara față, spate și praguri	WBP		-	840	840	840	S	-
<b>Pachetul OPC Line interior (Grand Sport)</b>			-	-	600	600	S	-
Capitonaj plafon de culoare închisă, Pedale sport din aliaj, Volan Sport, piele cu ornament argintiu, Volan cu încălzire	XX0		-	-	504	504	S	-
<b>Pachetul OPC Line interior (Sports Tourer)</b>			-	-	905	905	S	905
Pregătire pentru instalarea plasei de siguranță în spatele primului rând de scaune, Puncte de fixare a plasei de siguranță, Capitonaj plafon de culoare închisă, Pedale sport din aliaj, Volan Sport, piele cu ornament argintiu, Volan cu încălzire, Praguri uși cromate, cu numele "OPEL"	XX0		-	-	761	761	S	761
<b>Pachet Exterior Negru Lucios (Grand Sport) (disponibil doar cu Pachet Exclusive)</b>			-	-	-	460	460	-
Ornament plafon, negru lucios, ornament inferior geamuri, negru lucios, Ramă grilăși ramă proiectoare ceată, negru lucios	XAEP		-	-	-	387	387	460
<b>Pachet Exterior Negru Lucios (Sports Tourer) (disponibil doar cu Pachet Exclusive)</b>			-	-	-	650	650	650
Ornament plafon, negru lucios, ornament inferior geamuri, negru lucios, Ramă grilăși ramă proiectoare ceată, negru lucios, Sine portbagaj plafon, negru lucios	XAEP		-	-	-	546	546	546
<b>Pachet Innovation 1</b>			1 200	1 200	1 200	1 200	S	1 200
Pachet faruri Intellilux LED Matrix (Faruri LED Matrix, Faruri adaptive față, Sistem de reglare automată a farurilor, Control automat dinamic al farurilor), Recunoastere semne de circulație	9A5	Pachet sofer 4	1 008	1 008	1 008	1 008	S	1 008
<b>Pachet Innovation 2</b>			1 450	1 450	1 450	1 450	810	1 450
Pachet de asistență șofer 2 (Tempomat adaptiv/Tempomat si limitator viteza, Sistem de evitare și reducere a impactului coliziunii, cu senzori), Head up display (Multi Color Graphic), Ecran instrumente bord color 8"	9A7	Pachet sofer 4	1 218	1 218	1 218	1 218	681	1 218
<b>Pachet Sound</b>			-	-	550	550	550	550
Pachet acustic (Geamuri laminate), Sistem audio Bose	9T9		-	-	462	462	462	462
<b>Pachet acces ușor (Sports Tourer)</b>			370	370	370	370	S	370
Deschidere și pornire fara cheie, Hayon electric cu deschidere fara maini, Ornament din țel pe pragul de încărcare	8N7	Pachet sofer 4, Pachet Innovation 4	311	311	311	311	S	311
<b>Pachet Innovation 4 (Sports Tourer)</b>			-	-	2 250	2 250	-	2 250
Pachet acces ușor, Sistem de alarmă, Pachet încărcare, Head up display (Multi Color Graphic), Multimedia Navi Pro, Pachet acustic	LPDL		-	-	1 891	1 891	-	1 891
<b>Pachet Innovation 4 (Grand Sport)</b>			-	-	2 250	2 250	-	-
PSistem de alarmă, Pachet încărcare, Head up display (Multi Color Graphic), Multimedia Navi Pro, Pachet acustic	LPDL		-	-	1 891	1 891	-	-
<b>Pachet sofer 4 (Sports Tourer)</b>			-	-	4 650	4 650	2 890	4 650
Pachet Innovation 1, Pachet de asistență șofer 2: Park & Go (light), Pachet Innovation 2, Multimedia Navi Pro, Pachet acces ușor	LPDN		-	-	3 908	3 908	2 429	3 908
<b>Pachet sofer 4 (Grand Sport)</b>			-	-	4 280	4 280	2 520	4 280
Pachet Innovation 1, Pachet de asistență șofer 2: Park & Go (light), Pachet Innovation 2, Multimedia Navi Pro	LPDN		-	-	3 597	3 597	2 118	3 597
<b>Pachet Edition</b>			750	750	-	-	-	-
Pachet climatizare Premium, Proiectoare ceată, Asistent parcare, față și spate, Parasolare cu oglinda si iluminare LED, Pachet vizibilitate	LPE1		630	630	-	-	-	-
<b>cu Pachet de asistență șofer 2: Park &amp; Go (light)</b>			415	415	-	-	-	-
	LPE1		349	349	-	-	-	-

"S" = Standard

"-" = Indisponibil

## Opel Insignia - Dotări

		Edition	120 years	Dynamic	Innovation	Ultimate	Country Tourer	GSI
PACHETE OPȚIONALE		Disponibil în pachet	Euro cu TVA Euro fără TVA	Euro cu TVA Euro fără TVA	Euro cu TVA Euro fără TVA	Euro cu TVA Euro fără TVA	Euro cu TVA Euro fără TVA	Euro cu TVA Euro fără TVA
<b>Pachet încărcare</b>			155	155	155	155	155	155
Incarcator prin inductie, 2 porturi USB in spate, Priză 12V in portbagaj (Sports Tourer / Country Tourer)	PS0	Pachet Innovation 4	130	130	130	130	130	130
<b>Pachet acustic</b>			90	90	90	90	90	90
Geamuri laminate	BS1	Pachet Sound, Pachet Innovation 4	76	76	76	76	76	76
<b>Pachet design premium</b>			350	S	-	-	-	-
Geamuri spate fumurii, intensitate sporită, Ornamente geamului superior cromat inferior negru mat (Grand Sport)	JZZ		294					
<b>Pachet design premium Dynamic</b>			-	-	320	-	-	-
Geamuri spate fumurii, intensitate sporită, Ornament superior geamului cromat, inferior negru lucios	ABi				269			
<b>Pachet Exclusive</b>			-	-	-	2 045	2 045	2 045
Volan sport, îmbrăcat în piele, Multimedia Navi Pro, Ecran instrumente bord color 8", Husă, covoraș față și spate Deluxe, negru sau bej, Sigla Exclusive, Volan cu încălzire	YW9					1 718	1 718	1 718
<b>Pachet Exclusive</b>			-	-	-	-	-	200
Husă, covoraș față și spate Deluxe, negru sau bej, Sigla Exclusive	YW9							168
<b>Pachet Tehnologie B</b>			-	500	-	-	-	-
Multimedia Navi, Radio digital (DAB), Incarcator prin inductie	oLQ			420				
<b>Pachet Comfort</b> (disponibil doar cu Tapiterie stofa "Milano", Jet black, AGR Sofer)			-	700	-	-	-	-
Pachet climatizare Premium, Deschidere si pornire fara cheie	oLS			588				

		Edition	120 years	Dynamic	Innovation	Ultimate	Country Tourer	GSI
DOTĂRI EXTERIOR		Disponibil în pachet	Euro cu TVA Euro fără TVA	Euro cu TVA Euro fără TVA	Euro cu TVA Euro fără TVA	Euro cu TVA Euro fără TVA	Euro cu TVA Euro fără TVA	Euro cu TVA Euro fără TVA
Bază culoare	BAS		0	0	0	0	0	-
Vopsea brilliant	9BR		250	250	250	250	250	250
Vopsea metalizată sau mica	9M2		210	210	210	210	210	210
Culori boutique	9M2		530	530	530	530	530	530
	BBQ		445	445	445	445	445	445
	BBQ		800	800	800	800	800	800
	BBQ		672	672	672	672	672	672
Trapă electrică, transparentă (Grand Sport)	CF5		-	-	1 090	1 090	1 090	1 090
	CF5				916	916	916	916
Trapă panoramică (Sports Tourer)			-	-	1 725	1 725	1 725	1 725
Pregătire pentru instalarea plasei de siguranță în spatele primului rând de scaune, Puncte de fixare a plasei de siguranță	C3U				1 450	1 450	1 450	1 450
Capace oglinzi, aluminiu satinat (disponibil doar cu Pachet Exclusive)	5JR		-	-	-	100	100	100
	5JR					84	84	84
Capace oglinzi, aspect carbon (disponibil doar cu Pachet Exclusive)	5JS		-	-	-	100	100	100
	5JS					84	84	84
Capace oglinzi, negru lucios (disponibil doar cu Pachet Exclusive)	EWE		-	-	-	100	100	100
	EWE					84	84	84
Asistent parcare, față și spate	UD5	2, Pachet de asistență șofer 3: Park & Go	450	450	450	450	450	S
	UD5		378	378	378	378	378	
Sistem avansat asistență parcare (virare semiautomată) (disponibil doar cu Pachet de asistență șofer 3: Park & Go)	UFQ		-	-	500	500	500	-
	UFQ				420	420	420	
Asistenta avansata la parcare cu virare si franare semiautomata (disponibil doar cu Pachet de asistență șofer 3: Park & Go)	UKG		-	-	-	-	-	465
	UKG							391
Proiectoare ceață	T3U	Pachet Edition	170	S	170	170	170	S
	T3U		143		143	143		
Cârlig de remorcare cu braț pliabil	VK0		610	610	610	610	610	610
	VK0		513	513	513	513	513	513
Geamuri spate fumurii, intensitate sporită	AKO	Pachet design premium	-	-	-	195	195	S
	AKO					164	164	

"S" = Standard

"-" = Indisponibil

## Opel Insignia - Dotări

		Edition	120 years	Dynamic	Innovation	Ultimate	Country Tourer	GSI
DOTĂRI EXTERIOR		Disponibil în pachet	Euro cu TVA Euro fără TVA	Euro cu TVA Euro fără TVA	Euro cu TVA Euro fără TVA	Euro cu TVA Euro fără TVA	Euro cu TVA Euro fără TVA	Euro cu TVA Euro fără TVA
Spoiler spate (Grand Sport) (Innovation: disponibil doar cu Pachet Exclusive)	TTV	-	-	-	280 235	S	-	S
Spoiler spate (Grand Sport)	TU1	-	-	-	-	-	-	100 84
Ștergător lunetă (Grand Sport)	C25	0 0	0 0	0 0	0 0	0 0	-	0 0
Fără inscripționare motorizare	W5T	0 0	0 0	0 0	0 0	0 0	-	0 0
Fara denumire model (disponibil doar cu Pachet Exclusive)	W31	-	-	-	0 0	0 0	0 0	0 0
		Edition	120 years	Dynamic	Innovation	Ultimate	Country Tourer	GSI
DOTĂRI INTERIOR		Disponibil în pachet	Euro cu TVA Euro fără TVA	Euro cu TVA Euro fără TVA	Euro cu TVA Euro fără TVA	Euro cu TVA Euro fără TVA	Euro cu TVA Euro fără TVA	Euro cu TVA Euro fără TVA
Tapiterie stofa "Milano", Jet black	TAUM	S	-	-	-	-	-	-
Tapiterie stofa "Allure", Jet black	TAU7	-	S	-	-	-	-	-
Tapiterie stofa "Milano", Jet black, AGR Sofer	TAUN	200 168	200 168	-	-	-	-	-
Tapiterie stofa "Milano", Jet black, AGR Sofer	TAVY	-	-	S	-	-	-	-
Tapiterie stofa/piele eco "Monita", Jet black, AGR Sofer	TATU	-	-	0 0	-	-	-	-
Tapiterie stofa "Alcantara", Jet black, AGR Sofer & Pasager Seat rear bench, 40/20/40 split, Scaun pasager față reglabil pe 6 direcții, Airbaguri laterale spate	TAU3	-	-	990 832	-	-	-	-
Tapiterie piele/piele eco "Siena II", perforata, Jet black, AGR Sofer & Pasager Seat rear bench, 40/20/40 split, Scaune față cu încălzire, Scaune spate cu încălzire	TATV	-	-	1 660 1 395	-	-	-	-
Tapiterie stofa/piele eco "Monita", Jet black, AGR Sofer	TASM	-	-	-	S	-	S	-
Tapiterie piele/piele eco "Siena II", perforata, Jet black, AGR Sofer & Pasager (disponibil doar cu Pachet încărcare) Seat rear bench, 40/20/40 split, Scaune față cu încălzire, Praguri uși cromate, cu numele "OPEL"	TATW	-	-	-	2 050 1 723	1 060 891	2 050 1 723	-
Tapiterie piele/piele eco "Siena II", perforata, Jet black, AGR Sofer & Pasager (disponibil doar cu Pachet Exclusive & Pachet încărcare & Pachet scaune ergonomice Sport, șofer și pasager) Seat rear bench, 40/20/40 split, Scaune față cu încălzire, Scaune spate cu încălzire	TATW	-	-	-	-	-	-	1 310 1 101
Tapiterie piele/piele eco "Siena Captain Blue", perforata, Jet black, AGR Sofer & Pasager (disponibil doar cu Pachet Exclusive & Pachet încărcare) Seat rear bench, 40/20/40 split, Scaune față cu încălzire, Scaune spate cu încălzire, Covorășe față/spate Deluxe negre sau bej	TAU5	-	-	-	3 470 2 916	2 480 2 084	3 470 2 916	3 470 2 916
Tapiterie piele/piele eco "Siena Umber", perforata, Jet black, AGR Sofer & Pasager (disponibil doar cu Pachet Exclusive & Pachet încărcare) Seat rear bench, 40/20/40 split, Scaune față cu încălzire, Scaune spate cu încălzire, Covorășe față/spate Deluxe negre sau bej	TAU6	-	-	-	3 470 2 916	2 480 2 084	3 470 2 916	3 470 2 916
Tapiterie stofa "Alcantara", Jet black, AGR Sofer & Pasager Seat rear bench, 40/20/40 split, Scaun pasager față reglabil pe 6 direcții, Airbaguri laterale spate	TAU2	-	-	-	990 832	0 0	990 832	-
Tapiterie piele/piele eco "Siena II", perforata, Shale, AGR Sofer & Pasager (disponibil doar cu Pachet scaune ergonomice Sport, șofer și pasager & Pachet încărcare & Volan cu încălzire) Seat rear bench, 40/20/40 split, Scaune față cu încălzire, Scaune spate cu încălzire	TASQ	-	-	-	2 150 1 807	1 160 975	2 150 1 807	-
Tapiterie piele Premium "Brownstone", perforata, AGR sofer & pasager (disponibil doar cu Pachet Exclusive & Pachet încărcare) Seat rear bench, 40/20/40 split, Scaune față cu încălzire, Scaune spate cu încălzire, Covorășe față/spate Deluxe negre sau bej	TASK	-	-	-	4 180 3 513	3 190 2 681	4 180 3 513	4 180 3 513
Tapiterie stofa/piele eco "Monita", Jet black, AGR Sofer & Pasager Seat rear bench, 40/20/40 split, Scaune față cu încălzire, Covorășe față/spate Deluxe negre sau bej	TAUJ	-	-	-	-	-	-	S

"S" = Standard

"-" = Indisponibil

## Opel Insignia - Dotări

		Edition	120 years	Dynamic	Innovation	Ultimate	Country Tourer	GSI
DOTĂRI INTERIOR		Disponibil în pachet	Euro cu TVA Euro fără TVA	Euro cu TVA Euro fără TVA	Euro cu TVA Euro fără TVA	Euro cu TVA Euro fără TVA	Euro cu TVA Euro fără TVA	Euro cu TVA Euro fără TVA
OPC Performance Seats - tapiserie piele/piele eco "Siena II", perforata, Jet black, AGR Sofer & Pasager (disponibil doar cu Pachet încărcare)			-	-	-	-	-	2 600
Reglaje electrice pe 8 direcții pentru scaun sofer, Scaune față cu încălzire, Scaune spate cu încălzire, Covorașe față/spate Deluxe negre sau bej	TASS		-	-	-	-	-	2 185
OPC Performance Seats - tapiserie piele/piele eco "Brownstone", perforata, Jet black, AGR Sofer & Pasager			-	-	-	-	-	3 600
Reglaje electrice pe 8 direcții pentru scaun sofer, Scaune față cu încălzire, Scaune spate cu încălzire, Covorașe față/spate Deluxe negre sau bej	TAST		-	-	-	-	-	3 025
Seat rear bench, 40/20/40 split (cu TASM)			-	-	-	150	150	-
Spătar spate pliabil dintr-o singură mișcare, Cotieră scaun spate, depozitare, permite trecerea	ARJ		-	-	-	126	126	-
Scaun pasager față reglabil pe 6 direcții (cu TASM)			-	-	-	295	295	-
Scaun cu porțiune șezut extensibilă manual, pasager, Scaun pasager cu reglaj lombar electric	A53		-	-	-	248	248	-
cu TASK/TATW/TAU5/TAU6/TAU2/TAU3/TASQ	A53		-	-	-	0	0	-
			-	-	-	0	0	-
<b>Pachet scaune ergonomice Sport, șofer și pasager (cu TATV/TATW/TASQ)</b>			-	-	690	690	690	690
Reglaje electrice pe 8 direcții pentru scaun sofer, Scaun sofer cu masaj, Scaun sofer cu reglaj suport lateral, Senzor de memorie pentru memorie, putere oglindă, sofer, Seat ventilation front, driver & passenger	SRY		-	-	580	580	580	580
<b>Pachet scaune ergonomice Sport, șofer (cu TATU/TAU3/TASM/TAU2)</b>			-	-	550	550	550	550
Reglaje electrice pe 8 direcții pentru scaun sofer, Scaun sofer cu masaj, Scaun sofer cu reglaj suport lateral, Senzor de memorie pentru memorie, putere oglindă, sofer, Scaune față cu încălzire	ST4		-	-	462	462	462	-
Scaune față cu încălzire (cu TAU2)	KA1	Pachet Iarna 1-2-3	-	-	-	-	250 210	-
Sistemul FlexOrganizer în portbagaj (Sports Tourer)	ANY		125 105	125 105	125 105	125 105	125 105	S
Plasă de siguranță (Sports Tourer)			435	435	435	435	435	435
Pregătire pentru instalarea plasei de siguranță în spatele primului rând de scaune, Puncte de fixare a plasei de siguranță	APP		366	366	366	366	366	366
Parasolare cu oglinda si iluminare LED	DD3	Pachet Edition	20 17	20 17	S	S	S	S
Volan cu încălzire	UVD	Pachetul OPC Line interior, Pachet Iarna 1-2-3-4, Pachet Exclusive	-	-	250 210	250 210	S	250 210
Padele schimbare trepte viteză pe volan (doar transmisii automate)	WZ1		-	-	50 42	50 42	50 42	50 42
Pedale sport din aliaj (disponibil doar cu Pachet Exclusive)	JF5		-	-	S	100 84	S	100 84
Pachet climatizare Premium	CJ2	Pachet Edition, Pachet Comfort	300 252	300 252	S	S	S	S
Sistem de încălzire ranforsat	C32		150 126	150 126	150 126	150 126	150 126	150 126
Sistem de încălzire auxiliar	K07		1 600 1 345	1 600 1 345	1 600 1 345	1 600 1 345	1 600 1 345	1 600 1 345
Capitonaj plafon de culoare închisă (disponibil doar cu Pachet Exclusive)	BCX		-	-	-	200 168	S	200 168
Ornamente interioare combinatia 2, "Hexagon" (disponibil doar cu Pachet Exclusive)	IMC		-	-	S	0 0	0 0	S
Ornamente interioare combinatia 3, "Agate" (disponibil doar cu Pachet Exclusive)	IME		-	-	-	S	S	S
Ornamente interioare combinatia 5, "Brushed Ice" (disponibil doar cu Pachet Exclusive)	IMG		-	-	-	250 210	250 210	250 210
Ornamente interioare combinatia 6, "Ghost Wood" (disponibil doar cu Pachet Exclusive)	IMH		-	-	-	250 210	250 210	250 210
Parbriz incalzit	C50		-	-	-	-	-	250 210

"S" = Standard

"-" = Indisponibil



## Opel Insignia - Dotări

		Edition	120 years	Dynamic	Innovation	Ultimate	Country Tourer	GSI
SISTEME AUDIO ȘI DE INFORMARE		Disponibil în pachet	Euro cu TVA Euro fără TVA	Euro cu TVA Euro fără TVA	Euro cu TVA Euro fără TVA	Euro cu TVA Euro fără TVA	Euro cu TVA Euro fără TVA	Euro cu TVA Euro fără TVA
Multimedia Navi	I0B	Pachet Tehnologie B	600 504	600 504	600 504	600 504	- 600 504	-
7 difuzoare, Afișaj central, Antena radio in luneta								
Multimedia Navi Pro	I0U	Pachet Exclusive, Pachet sofer 4, Pachet Innovation 4	1 800 1 513	1 800 1 513	1 800 1 513	1 800 1 513	S 1 513	S
7 difuzoare, Ecran instrumente bord superior 8" (Segmented) (Multi Color Graphic), Antena montată pe lunetă, cu acripoară de acoperiș								
Head up display (disponibil doar cu Ecran instrumente bord superior (Segmented)) (Multi Color Graphic)	UV6	Pachet Innovation 2, Pachet Innovation 4	-	-	800 672	800 672	S 672	800 672
Radio digital (DAB)	U2Q	Pachet Tehnologie B	210 176	210 176	210 176	210 176	210 176	210 176
Sistem Apel de Urgență	UER		490 412	490 412	490 412	490 412	490 412	490 412

		Edition	120 years	Dynamic	Innovation	Ultimate	Country Tourer	GSI
SIGURANȚĂ		Disponibil în pachet	Euro cu TVA Euro fără TVA	Euro cu TVA Euro fără TVA	Euro cu TVA Euro fără TVA	Euro cu TVA Euro fără TVA	Euro cu TVA Euro fără TVA	Euro cu TVA Euro fără TVA
Airbaguri laterale spate	AW7		-	-	300 252	300 252	300 252	300 252
Deschidere si pornire fara cheie	ATH	Pachet Comfort, Pachet acces ușor	100 84	100 84	100 84	100 84	S -	S
Sistem de alarmă	UTT	Pachet Innovation 4	290 244	290 244	290 244	290 244	290 244	290 244
Închidere centralizată cu telecomandă, Claxon de alarmă cu auto-acționare, Senzor de detectare a mișcărilor în habitacul, Senzor de înclinare a autovehiculului								
FlexRide-Sașiu reglabil	F45		990 832	990 832	990 832	990 832	-	S
Antifurt roți	PB4		30 25	30 25	30 25	30 25	30 25	30 25
Recunoastere semne de circulatie	UVX	Pachet Innovation 1	195 164	195 164	195 164	195 164	195 164	195 164
Deconectare baterie	VNF		100 84	100 84	100 84	100 84	100 84	100 84

		Edition	120 years	Dynamic	Innovation	Ultimate	Country Tourer	GSI
JANTE		Disponibil în pachet	Euro cu TVA Euro fără TVA	Euro cu TVA Euro fără TVA	Euro cu TVA Euro fără TVA	Euro cu TVA Euro fără TVA	Euro cu TVA Euro fără TVA	Euro cu TVA Euro fără TVA
Jante din oțel 6.5 J x 16	RRY		0 0	0	-	-	-	-
Jante din oțel 7.0 J x 17, Design 5 spite duble, Bi-color	RSP		100 84	100 84	-	-	-	-
cu 1.6 Diesel ecoTEC® (81 kW/110 CP)	RSP		0 0	-	-	-	-	-
Jante aliaj 7.5 J x 17, Design 5 spite duble, Silver	RSC		S 0	0 0	-	S 0	-	-
cu 1.6 Diesel ecoTEC® (81 kW/110 CP)	RSC		450 378	-	-	-	-	-
Jante aliaj 7.5 J x 17, Design 5 spite duble, Titan Gloss	MZD		-	-	S	0 0	-	-
Jante aliaj 8.0 J x 18, design în 5 spițe, Silver (disponibil doar cu Pachet Exclusive)	PTW		-	-	-	-	0 0	-
Jante aliaj 8.0 J x 18, design în 5 spițe, Bi-Color	RV1		-	-	-	-	250 210	-

"S" = Standard

"-" = Indisponibil

## Opel Insignia - Dotări

		Edition	120 years	Dynamic	Innovation	Ultimate	Country Tourer	GSI
JANTE		Disponibil în pachet	Euro cu TVA Euro fără TVA	Euro cu TVA Euro fără TVA	Euro cu TVA Euro fără TVA	Euro cu TVA Euro fără TVA	Euro cu TVA Euro fără TVA	Euro cu TVA Euro fără TVA
Jante aliaj 8.5 J x 18, Design 5 spite, Silver (Innovation/Ultimate: disponibil doar cu Pachet Exclusive)	RCV	-	-	200 168	200 168	200 168	-	-
Jante aliaj 8.5 J x 18, Design multi spite, Silver	RCW	-	-	-	200 168	200 168	-	-
Jante aliaj, 8.5 J x 18, Design multi spite, Bi-color	RD1	-	-	250 210	250 210	S	-	-
Jante aliaj 8.5 J x 18, Design 5 spite, High gloss black (disponibil doar cu Pachet Exclusive)	REG	-	-	-	200 168	200 168	-	-
Jante aliaj, 8.5 J x 20, Design 5 spite duble, Bi-color, High gloss black (cu 2.0 Diesel (154 kW) / 2.0 Diesel (125 kW) / 1.5 Turbo (121 kW) / 1.6 Turbo (147 kW) motor)	RQ9	-	-	500 420	500 420	500 420	-	-
Jante aliaj, 8.5 J x 20, Design 5 spite duble, High gloss black (disponibil doar cu Pachet Exclusive) (cu 2.0 Diesel (154 kW) / 2.0 Diesel (125 kW) / 1.5 Turbo (121 kW) / 1.6 Turbo (147 kW) motor)	S90	-	-	-	500 420	500 420	-	-
Jante aliaj, 8.5 J x 20, Design multi spite, Tech Grey Gloss, Diamond cut	PYU	-	-	-	-	-	-	500 420
Pneuri 215/55R17 SL 94V BW HW1 (cu RSC/MZD & 1.5 Turbo/1.6 Diesel motor)	R74	200 168	200 168	200 168	200 168	200 168	-	-
Roată rezervă oțel utilizare temporară 17 x 4.0	RV9	65 55	65 55	65 55	65 55	65 55	65 55	-
Roată rezervă oțel utilizare temporară 16 x 4.0	SJF	65 55	65 55	65 55	65 55	65 55	-	-

"S" = Standard

"-" = Indisponibil

## Opel Insignia - Date tehnice

Specificații generale		
Dimensiuni caroserie în mm	Grand Sport	Sports Tourer
Înălțime	1455	1500
Lungime	4897	4986
Ampatament	2829	2829
Lățime (cu/fără oglinzi)	2093/1863	2093/1863
Ecartament (față/spate)	1607/1610	1607/1610

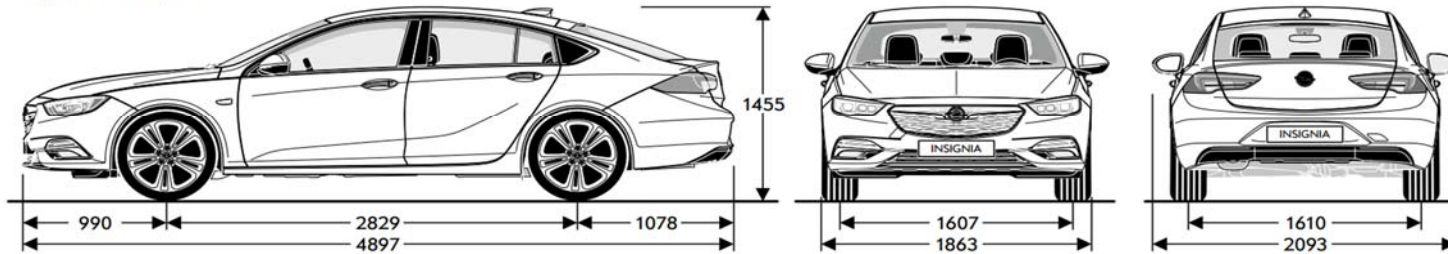
Diamentru de bracare în metri	Grand Sport	Sports Tourer
Perete la perete	11,74	11,74

Volum portbagaj (ECIE) în litri	Grand Sport	Sports Tourer
Capacitate compartiment bagaje	490-1450	560-1665

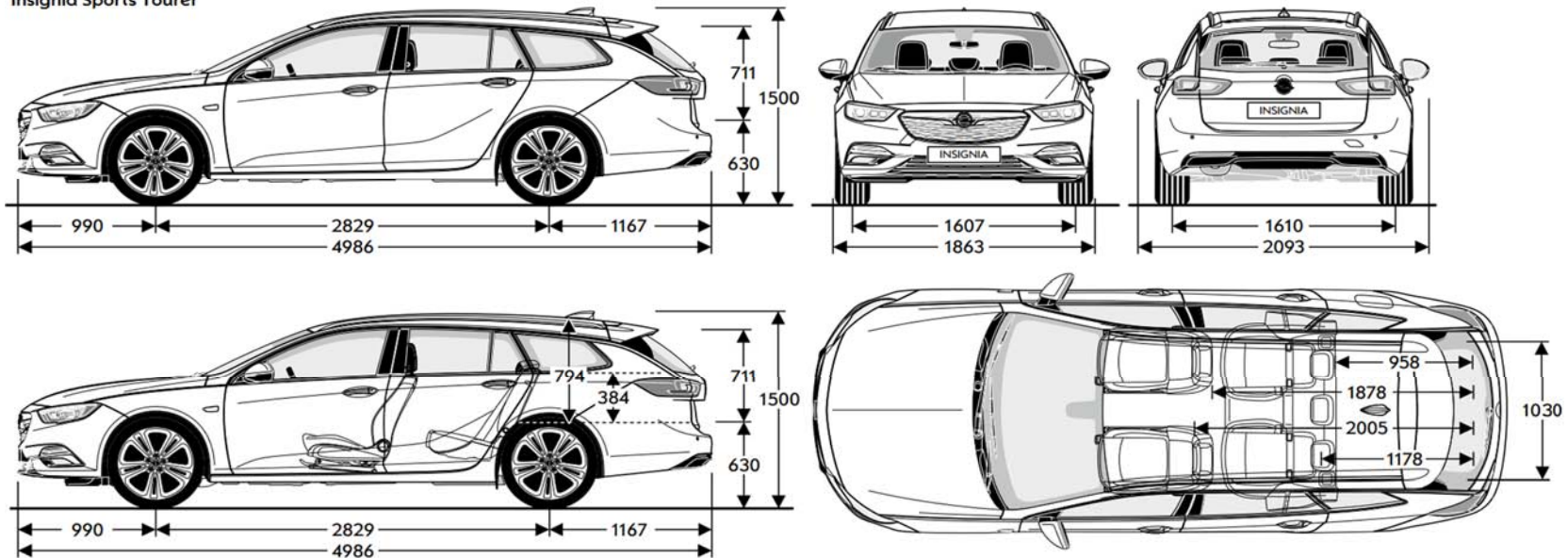
Specificații generale		
Mase în kg	Grand Sport	Sports Tourer
Sarcină maximă totală	2035-2340	2125-2390
Masă proprie incl. Șofer	1503-1733	1522-1772
Sarcina maximă a remorcii, cu frâne (pantă 12%)	1405-2200	1405-2200
Sarcina maximă a remorcii, fără frâne	700-750	730-750
Sarcină utilă	532-603	593-612

Dimensiuni portbagaj (ECIE/GM) în mm	Grand Sport	Sports Tourer
Lungime spațiu încărcare până la bancheta spate	1133	1178
Lungime spațiu încărcare cu bancheta spate rabatată	1940	2005
Distanța între contraaripi	1030	1030
Lățime maximă	1444	1451

Insignia Grand Sport



Insignia Sports Tourer



## Opel Insignia - Date tehnice

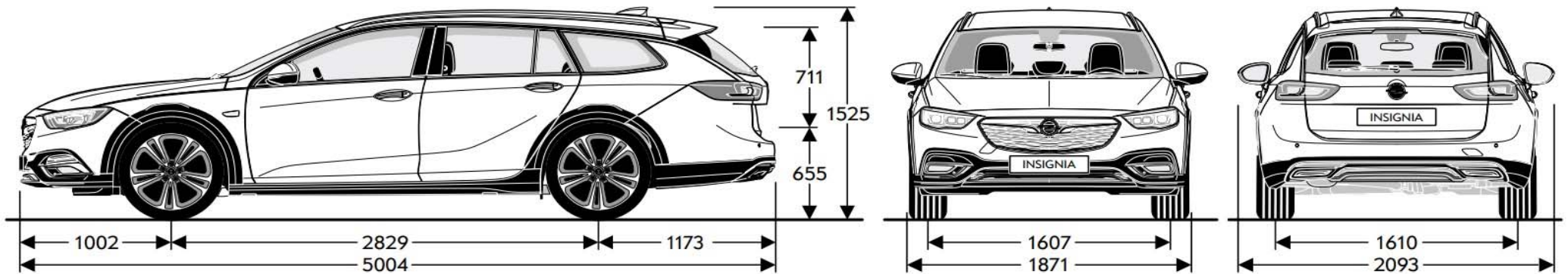
Specificații generale	
Dimensiuni caroserie în mm	Country Tourer
Înălțime	1525
Lungime	5004
Ampatament	2829
Lățime (cu/fără oglinzi)	2093/1871
Ecartament (față/spate)	1607/1610

Diometru de bracare în metri	Country Tourer
Perete la perete	11,74

Volum portbagaj (ECIE) în litri	Country Tourer
Capacitate compartiment bagaje	560-1665

Specificații generale	
Mase în kg	Country Tourer
Sarcină maximă totală	2080-2240
Masă proprie incl. Șofer	1487-1633
Sarcina maximă a remorcii, cu frâne (pantă 12%)	1405-2200
Sarcina maximă a remorcii, fără frâne	730-750
Sarcină utilă	593-612

Dimensiuni portbagaj (ECIE/GM) în mm	Country Tourer
Lungime spațiu încărcare până la bancheta spate	1178
Lungime spațiu încărcare cu bancheta spate rabatată	2005
Distanța între contraaripi	1030
Lățime maximă	1451



## Opel Insignia - Date tehnice

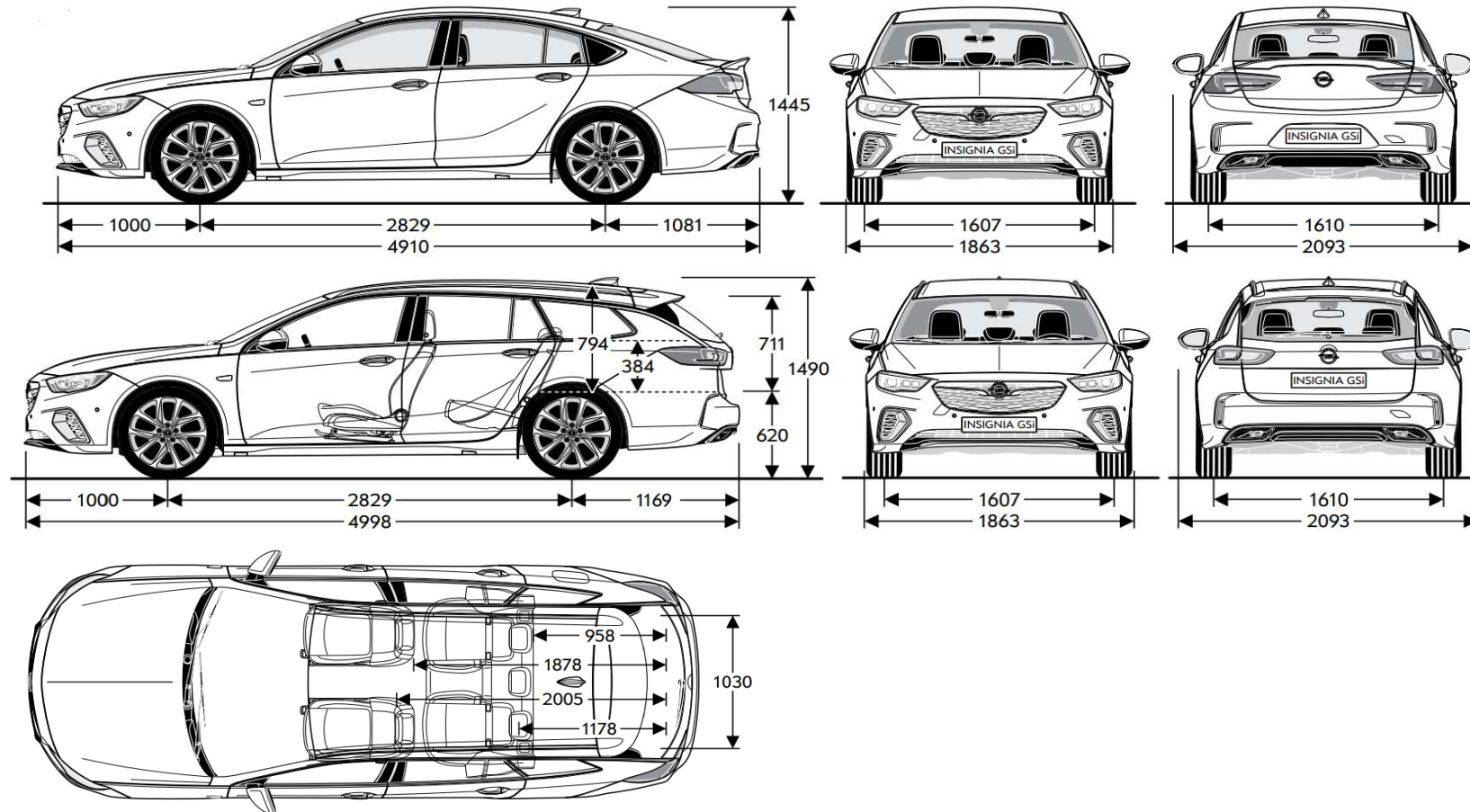
Specificații generale		
Dimensiuni caroserie în mm	GSI Grand Sport	GSI Sports Tourer
Înălțime	1445	1490
Lungime	4910	4998
Ampatament	2829	2829
Lățime (cu/fără oglinzi)	2093/1863	2093/1863
Ecartament (față/spate)	1607/1610	1607/1610

Specificații generale		
Mase în kg	GSI Grand Sport	GSI Sports Tourer
Sarcină maximă totală	2315	2370
Masă proprie incl. Șofer	1772	1807
Sarcina maximă a remorcii, cu frâne (pantă 12%)	1805	1805
Sarcina maximă a remorcii, fără frâne	750	750
Sarcină utilă	543	563

Diametru de bracare în metri		
Perete la perete	GSI Grand Sport	GSI Sports Tourer
	11,74	11,74

Dimensiuni portbagaj (ECIE/GM) în mm		
	GSI Grand Sport	GSI Sports Tourer
Lungime spațiu încărcare până la bancheta spate	1133	1178
Lungime spațiu încărcare cu bancheta spate rabatată	1940	2005
Distanța între contraaripi	1030	1030
Lățime maximă	1444	1451

Volum portbagaj (ECIE) în litri		
Capacitate compartiment bagaje	GSI Grand Sport	GSI Sports Tourer
	490-1450	560-1665



## Opel Insignia - Date tehnice

Motorizări benzină					
Motorizări	1.5 Turbo Start/Stop (103 kW / 140 CP)	1.5 Turbo Start/Stop (121 kW / 165 CP)	1.5 Turbo Start/Stop (121 kW / 165 CP)	1.6 Turbo Start/Stop (147 kW / 200 CP)	1.6 Turbo Start/Stop (147 kW / 200 CP)
Normă emisie	Euro 6d-TEMP	Euro 6d-TEMP	Euro 6d-TEMP	Euro 6d-TEMP	Euro 6d-TEMP
Combustibil	Benzină	Benzină	Benzină	Benzină	Benzină
Nr. cilindri	4	4	4	4	4
Alezaj în mm	74,0	74,0	74,0	79,0	79,0
Cursă în mm	86,6	86,6	86,6	81,5	81,5
Capacitate cilindrică (cm <sup>3</sup> )	1490	1490	1490	1598	1598
Putere maximă (kW/CP)	103 / 140	121 / 165	122 / 165	147 / 200	147 / 200
la rpm	5600	5600	5600	5500	5500
Cuplu maxim (Nm)	250	250	250	280	280
la rpm	2000-4100	2000-4500	2000-4500	1650-4500	1650-4500
Consum combustibil (l/100 km) (Grand Sport)					
Transmisie	manuală cu 6 viteze	manuală cu 6 viteze	automată cu 6 viteze	manuală cu 6 viteze	automată cu 6 viteze
Urban	6,7-7,1	6,7-7,0	6,3-6,8	7,7-8,0	8,1-8,3
Extra urban	4,5-4,8	4,5-4,8	4,8-5,0	5,1-5,3	5,3-5,7
Combinat	5,3-5,6	5,3-5,6	5,3-5,6	6,0-6,3	6,3-6,6
Emisie CO <sub>2</sub> (g/km)	122-129	122-129	123-130	138-144	145-152
Viteză maximă (km/h)	210	222	218	235	232
Accelerație 0-100 km/h (sec.)	9,9	8,9	9,4	7,7	8,0
Consum combustibil (l/100 km) (Sports Tourer / Country Tourer)					
Transmisie	manuală cu 6 viteze	manuală cu 6 viteze	automată cu 6 viteze	manuală cu 6 viteze	automată cu 6 viteze
Urban	6,7-7,1	6,7-7,0	6,4-6,8	8,0-8,3	8,1-8,3 / 8,3
Extra urban	4,6-4,9	4,6-4,9	4,9-5,2	5,2-5,5	5,4-5,7 / 5,9
Combinat	5,4-5,7	5,4-5,7	5,5-5,8	6,2-6,5	6,4-6,7 / 6,8
Emisie CO <sub>2</sub> (g/km)	123-131	123-131	125-132	143-150	146-153 / 156
Viteză maximă (km/h)	207	218	214	232	230 / 227
Accelerație 0-100 km/h (sec.)	10,2	9,2	9,6	7,9	8,2 / 8,4

Toate informațiile erau corecte și actualizate în momentul tipăririi. Compania își rezervă dreptul de a modifica în orice moment specificațiile referitoare la motoare, ceea ce ar putea influența valorile indicate. Pentru informații actualizate, contactați distribuitorul Opel local. Toate valorile menționate se referă la modelul de bază UE cu echipare standard. Valorile privind consumul de carburant și emisiile de CO<sub>2</sub> sunt determinate conform regulamentului CE nr. 715/2007 (în versiunea aflată în vigoare), luând în considerare masa autovehiculului în stare de funcționare, așa cum este specificat în regulament. Prezența unor echipamente suplimentare și a dotărilor opționale din fabrică poate avea ca efect obținerea unor valori mai ridicate decât cifrele menționate pentru consum și emisii de CO<sub>2</sub>. Consumul de carburant și emisiile de CO<sub>2</sub> nu se referă la un autovehicul anume și nu fac parte dintr-o ofertă. Acestea sunt furnizate exclusiv pentru comparația între diferite variante de autovehicule dar pot fi diferite față de consumul real de carburant obținut în condiții reale de conducere, consum care este influențat în mare măsură de stilul de conducere și condițiile de utilizare. Echipamentele suplimentare pot crește greutatea autovehiculului atunci când acesta este gol și, în unele cazuri, sarcina admisă pe punți, precum și masa totală admisă a autovehiculului și pot reduce masele admise de remorcare. Acest lucru ar putea duce la reducerea vitezei maxime și la creșterea timpului de accelerare. Valorile referitoare la performanțele de conducere iau în considerare un șofer cu greutatea de 75 kg și o încărcătură de 125 kg.

## Opel Insignia - Date tehnice

Motorizări diesel							
Motorizări	1.6 Diesel ecoTEC® Start/Stop (81 kW/110 CP)	1.6 Diesel Start/Stop (100kW/136 CP)	1.6 Diesel Start/Stop (100kW/136 CP)	2.0 Diesel Start/Stop (125 kW/170 CP)	2.0 Diesel Start/Stop 4x4 (125 kW/170 CP)	2.0 Diesel Start/Stop (125 kW/170 CP)	2.0 BiTurbo Diesel Start/Stop 4x4 (154 kW/210 CP)
Normă emisie	Euro 6d-TEMP	Euro 6d-TEMP	Euro 6d-TEMP	Euro 6d-TEMP	Euro 6d-TEMP	Euro 6d-TEMP	Euro 6d-TEMP
Combustibil	Diesel	Diesel	Diesel	Diesel	Diesel	Diesel	Diesel
Nr. cilindri	4	4	4	4	4	4	4
Alezaj în mm	79,7	79,7	79,7	83,0	83,0	83,0	83,0
Cursă în mm	80,1	80,1	80,1	90,4	90,4	90,4	90,4
Capacitate cilindrică (cm <sup>3</sup> )	1598	1598	1598	1956	1956	1956	1956
Putere maximă (kW/CP)	81 / 110	100 / 136	100 / 136	125 / 170	125 / 170	125 / 170	154 / 210
la rpm	4000	3500-4000	3500-4000	3750	3750	3750	5800
Cuplu maxim (Nm)	300	320	320	400	400	400	400
la rpm	2000	2000-2250	2000-2250	1750-2500	1750-2500	1750-2500	1750-2500

Consum combustibil (l/100 km) (Grand Sport / GSI Grand Sport)							
Transmisie	manuală cu 6 viteze	manuală cu 6 viteze	automată cu 6 viteze	manuală cu 6 viteze	manuală cu 6 viteze	automată cu 8 viteze	automată cu 8 viteze
Urban	4,8-5,0	5,2-5,3	5,9-6,1	6,4-6,9	7,8	7,0-7,1	9,4-9,5 / 9,6
Extra urban	3,6-3,8	3,4-3,6	3,8-4,1	4,5-4,6	4,8-5,1	4,5-4,7	5,1-5,4 / 5,6
Combinat	4,0-4,2	4,0-4,2	4,6-4,9	5,2-5,4	5,9-6,1	5,4-5,6	6,7-6,9 / 7,1
Emisie CO <sub>2</sub> (g/km)	106-111	106-112	121-128	137-143	155-161	143-147	176-182 / 187
Viteză maximă (km/h)	205	211	205	226	223	223	233 / 233
Accelerație 0-100 km/h (sec.)	11,8	10,5	10,9	8,7	9,7	8,9	7,9 / 7,9

Consum combustibil (l/100 km) (Sports Tourer / Country Tourer / GSI Sports Tourer)							
Transmisie	manuală cu 6 viteze	manuală cu 6 viteze	automată cu 6 viteze	manuală cu 6 viteze	manuală cu 6 viteze	automată cu 8 viteze	automată cu 8 viteze
Urban	5,0-5,3	5,3-5,5	5,9-6,1	6,4-6,9 / 7,3	7,8 / 7,8	7,1-7,2 / 7,2	9,5-9,6 / 9,6 / 9,6
Extra urban	3,8-4,0	3,6-3,9	4,0-4,3	4,6 / 4,7	4,8-5,1 / 5,3	4,7-4,8 / 4,9	5,3-5,6 / 5,7 / 5,7
Combinat	4,2-4,4	4,2-4,5	4,7-4,9	5,3-5,5 / 5,7	5,9-6,1 / 6,2	5,6-5,7 / 5,8	6,8-7,1 / 7,2 / 7,1
Emisie CO <sub>2</sub> (g/km)	111-117	112-118	123-130	138-144 / 150	155-161 / 164	146-151 / 151	180-187 / 189 / 187
Viteză maximă (km/h)	202	208	202	223 / 220	220 / 218	220 / 218	231 / 228 / 231
Accelerație 0-100 km/h (sec.)	11,6	10,7	11,2	8,9 / 9,2	9,9 / 9,9	9,2 / 9,4	8,0 / 8,2 / 8,0

Toate informațiile erau corecte și actualizate în momentul tipării. Compania își rezervă dreptul de a modifica în orice moment specificațiile referitoare la motoare, ceea ce ar putea influența valorile indicate. Pentru informații actualizate, contactați distribuitorul Opel local. Toate valorile menționate se referă la modelul de bază UE cu echipare standard. Valorile privind consumul de carburant și emisiile de CO<sub>2</sub> sunt determinate conform regulamentului CE nr. 715/2007 (în versiunea aflată în vigoare), luând în considerare masa autovehiculului în stare de funcționare, așa cum este specificat în regulament. Prezența unor echipamente suplimentare și a dotărilor opționale din fabrică poate avea ca efect obținerea unor valori mai ridicate decât cifrele menționate pentru consum și emisii de CO<sub>2</sub>. Consumul de carburant și emisiile de CO<sub>2</sub> nu se referă la un autovehicul anume și nu fac parte dintr-o ofertă. Acestea sunt furnizate exclusiv pentru comparația între diferite variante de autovehicule dar pot fi diferite față de consumul real de carburant obținut în condiții reale de conducere, consum care este influențat în mare măsură de stilul de conducere și condițiile de utilizare. Echipamentele suplimentare pot crește greutatea autovehiculului atunci când acesta este gol și, în unele cazuri, sarcina admisă pe punți, precum și masa totală admisă a autovehiculului și pot reduce masele admise de remorcare. Acest lucru ar putea duce la reducerea vitezei maxime și la creșterea timpului de accelerare. Valorile referitoare la performanțele de conducere iau în considerare un șofer cu greutatea de 75 kg și o încărcătură de 125 kg.

Conținutul are la bază informațiile disponibile la 1 Iulie 2019. Prețurile afișate în Euro sunt recomandate. Contactați distribuitorii Opel pentru informații despre eventualele modificări. Datele sunt cu scop informativ și Opel Southeast Europe nu-și asumă responsabilitatea pentru acuratețea acestora. Dotările opționale prezentate sunt disponibile contra cost. Pentru lansarea comenzii vă rugăm apelați la unul din distribuitorii autorizați Opel. Reciclare: Informații legate de Design pentru Mediu, rețeaua de colectare și reciclare a mașinilor care ajung la sfârșit de viață puteți găsi pe: [www.opel.ro](http://www.opel.ro)  
Opel Southeast Europe, 1 Iulie 2019.

## Modelul meu Opel Insignia

Model / Motor

Pret in Euro

Optiuni selectate

Pret total

Pret in Euro (fara TVA)

Pret in Euro (cu TVA)