

Opel Combo Life - Model

Benzină	Combo Life			Selection		Enjoy		Innovation
	Motorizări		Transmisie	L1H1	L2H1	L1H1	L2H1	L1H1
				Euro cu TVA Euro fără TVA	Euro cu TVA Euro fără TVA	Euro cu TVA Euro fără TVA	Euro cu TVA Euro fără TVA	Euro cu TVA Euro fără TVA
1.2 81 kW / 110 CP	START / STOP	manuală cu 6 viteze	15 450	16 250	16 650	17 450	19 150	
			12 983	13 655	13 992	14 664	16 092	
1.2 (Euro 6d) 81 kW / 110 CP	START / STOP	manuală cu 6 viteze	15 870	16 670	17 070	17 870	19 150	
			13 336	14 008	14 345	15 017	16 092	
1.2 (Euro 6d) 81 kW / 110 CP	START / STOP	automată cu 8 viteze	17 870	18 670	19 070	19 870	21 150	
			15 017	15 689	16 025	16 697	17 773	

Diesel	Combo Life			Euro cu TVA	Euro cu TVA	Euro cu TVA	Euro cu TVA	Euro cu TVA
	Motorizări		Transmisie	Euro fără TVA	Euro fără TVA	Euro fără TVA	Euro fără TVA	Euro fără TVA
1.5 Diesel 55 kW / 75 CP		manuală cu 5 viteze	16 550	-	17 750	-	20 250	
			13 908		14 916		17 017	
1.5 Diesel 75 kW / 100 CP	START / STOP	manuală cu 5 viteze	16 650	17 450	17 850	18 650	20 350	
			13 992	14 664	15 000	15 672	17 101	
1.5 Diesel 96 kW / 130 CP	START / STOP	manuală cu 6 viteze	17 450	18 250	18 650	19 450	21 150	
			14 664	15 336	15 672	16 345	17 773	
	START / STOP	automată cu 8 viteze	18 950	19 750	20 150	20 950	22 650	
			15 924	16 597	16 933	17 605	19 034	

Benzină	Combo Life (sarcina utila marita)			Selection		Enjoy		Innovation
	Motorizări		Transmisie	L1H1	L2H1	L1H1	L2H1	L1H1
				Euro cu TVA Euro fără TVA	Euro cu TVA Euro fără TVA	Euro cu TVA Euro fără TVA	Euro cu TVA Euro fără TVA	Euro cu TVA Euro fără TVA
1.2 81 kW / 110 CP	START / STOP	manuală cu 6 viteze	15 650	16 450	16 850	17 650	-	
			13 151	13 824	14 160	14 832		
1.2 (Euro 6d) 81 kW / 110 CP	START / STOP	manuală cu 6 viteze	16 070	16 870	17 270	18 070	-	
			13 504	14 176	14 513	15 185		
1.2 (Euro 6d) 81 kW / 110 CP	START / STOP	automată cu 8 viteze	18 070	18 870	19 270	20 070	-	
			15 185	15 857	16 193	16 866		

Diesel	Combo Life (sarcina utila marita)			Euro cu TVA	Euro cu TVA	Euro cu TVA	Euro cu TVA	Euro cu TVA
	Motorizări		Transmisie	Euro fără TVA	Euro fără TVA	Euro fără TVA	Euro fără TVA	Euro fără TVA
1.5 Diesel 55 kW / 75 CP		manuală cu 5 viteze	16 750	-	17 950	-	-	
			14 076		15 084			
1.5 Diesel 75 kW / 100 CP	START / STOP	manuală cu 5 viteze	16 850	17 650	18 050	18 850	-	
			14 160	14 832	15 168	15 840		
1.5 Diesel 96 kW / 130 CP	START / STOP	manuală cu 6 viteze	17 650	18 450	18 850	19 650	-	
			14 832	15 504	15 840	16 513		
	START / STOP	automată cu 8 viteze	19 150	19 950	20 350	21 150	-	
			16 092	16 765	17 101	17 773		

Opel Combo Life - Dotări standard

Selection	Enjoy	Innovation
PACHETE ECHIPAMENTE		
Pachetul Safety	Pachetul Safety	Pachetul Safety
Sistem de evitare și reducere a impactului coliziunii, cu senzori, Sensor indicator lane keep assist, Display segmentat instrumente bord, Recunoastere semne de circulație	Sistem de evitare și reducere a impactului coliziunii, cu senzori, Sensor indicator lane keep assist, Display segmentat instrumente bord, Recunoastere semne de circulație	Sistem de evitare și reducere a impactului coliziunii, cu senzori, Sensor indicator lane keep assist, Display segmentat instrumente bord, Recunoastere semne de circulație
DOTĂRI EXTERIOR		
		Bare longitudinale plafon
		Proiectoare ceață cu funcție de virare
		Lumini diurne LED
		Bandouri laterale de protecție în culoarea caroseriei
		Plafon panoramic cu spații depozitare
		Geamuri spate fumurii, intensitate sporită
Caracasă neagră oglinzi laterale		Bară față în culoarea caroseriei
Bară față neagră	Bară față în culoarea caroseriei	Bară față în culoarea caroseriei
Bară spate neagră	Bară spate în culoarea caroseriei	Bară spate în culoarea caroseriei
Mâner negru ușă	Mânere exterioare ușii în culoarea caroseriei	Mânere exterioare ușii în culoarea caroseriei
Uși spate cu geamuri	Haion	Haion cu deschidere separată lunetă
DOTĂRI INTERIOR		
		Spațiu depozitare rândul 2
		Geam electric șofer one-touch
		Geamuri electrice spate
Bancheta spate rabatabila 60/40 cu cotiera centrala	Bancheta spate rabatabila 60/40 cu cotiera centrala	Bancheta spate rabatabila 33/33/33 cu cotiera centrala
Oglindă interioară	Oglindă interioară	Oglindă retrovizoare interiorara electrocromata
Sistem de încălzire cu filtru de particule	Aer condiționat	Aer condiționat
Volan 3 spate	Volan 3 spate	Volan 3 spate
5 locuri	5 locuri	5 locuri
SISTEME AUDIO ȘI DE INFORMARE		
Sistem audio bază (bluetooth și USB)	Sistem audio bază (bluetooth și USB)	Sistem audio bază (bluetooth și USB)
SIGURANȚĂ		
Sistem de detectare a presiunii în pneuri	Sistem de detectare a presiunii în pneuri	Sistem de detectare a presiunii în pneuri
Program electronic de stabilitate (ESP)	Program electronic de stabilitate (ESP)	Program electronic de stabilitate (ESP)
Airbag-uri frontale șofer și pasager, airbag-uri laterale și cortină față și spate	Airbag-uri frontale șofer și pasager, airbag-uri laterale și cortină față și spate	Airbag-uri frontale șofer și pasager, airbag-uri laterale și cortină față și spate
Tempomat	Tempomat	Tempomat
Cheie pliabilă	Cheie pliabilă	Cheie pliabilă
JANTE		
Jante oțel 16 X 6.5, J, Design 1	Jante oțel 16 X 6.5, J, Design 1	Jante oțel 16 X 6.5, J, Design 1
Kit reparatie pana	Kit reparatie pana	Kit reparatie pana

Opel Combo Life - Dotări

Dotări		Selection	Enjoy	Innovation
PACHETE OPȚIONALE		Euro cu TVA Euro fără TVA	Euro cu TVA Euro fără TVA	Euro cu TVA Euro fără TVA
Pachet Lumini si vizibilitate Sensor de ploaie, Oglindă retrovizoare interiorara electrocromata, Asistenta faza lunga – include faruri si stergatoare automate, Display segmentat intrumente bord, Proiectoare ceață cu funcție de virare	CWX	220 185	220 185	100 84
Pachet copii Oglinzi exterioare cu reglare manuală, Scaun pasager față rabatabil, Plasă de siguranță	WV6	-	295 248	295 248
Pachet all weather IntelliGrip	PS4	200 168	200 168	200 168
Pachet Cool & Sound 1 Sistem audio 1, Aer condiționat	XIDY	1 200 1 008	-	-
Pachet Cool & Sound 2 Navi 5.0 IntelliLink, Aer condiționat automat, Pachet Lumini si vizibilitate	XIDZ	1 500 1 261	1 200 1 008	1 200 1 008
Pachet Exterior 1 Carcase oglinzi în culoarea caroseriei, Ornament vopsit pentrușina ușii culisante	XIEA	30 25	-	-
Pachet Exterior 2 (disponibil doar cu XIEC) Bară față în culoarea caroseriei, Bară spate în culoarea caroseriei	XIEC	130 109	-	-
Pachet Parking (disponibil doar cu IO5/IO6) Camera mers inapoi, Asistent parcare, față și spate, Camera mers inapoi panoramica (180 grade), Avertizare punct mort, Oglinzi exterioare electrice, incalzite, Proiectoare ceață cu funcție de virare, Geam electric șofer one-touch, Geamuri electrice spate	XIEE	200 168	200 168	200 168
Pachet iarnă Scaune față cu încălzire, Volan sport cu 3 spițe îmbrăcat în piele	XIBV	270 227	270 227	270 227
cu Pachet Executive 2	XIBV	-	0 0	0 0
Pachet Comfort Geamuri electrice spate, Geam electric șofer one-touch, Oglinzi exterioare electrice, incalzite, Sistem audio 1, Sensor de parcare, spate, Camera mers inapoi panoramica (180 grade)	XIEL	1 120 941	1 120 941	1 120 941
Pachet Executive 2 (disponibil doar cu CWX) Aer condiționat automat, 2 zone, Oglinzi exterioare electrice, incalzite, Volan sport cu 3 spițe îmbrăcat în piele, Scaune față cu încălzire, Head-up display, Frână de parcare electrică, Navi 5.0 IntelliLink, Sistem avansat asistentă parcare (APA II), Avertizare punct mort, Proiectoare ceață cu funcție de virare, Prize de aer cu reglaj electri ventilație, pentru consolă centrală mare, Camera mers inapoi panoramica (180 grade), Geamuri electrice spate, Geam electric șofer one-touch	XIEG	-	3 530 2 966	3 530 2 966

Dotări		Selection	Enjoy	Innovation
DOTĂRI EXTERIOR		Euro cu TVA Euro fără TVA	Euro cu TVA Euro fără TVA	Euro cu TVA Euro fără TVA
Bază culoare	BAS	0 0	0 0	0 0
Vopsea metalizată	9M2	450 378	450 378	450 378
Bare longitudinale plafon	E2R	190 160	190 160	S
Proiectoare ceață cu funcție de virare	T3U	155 130	155 130	S
Lumini diurne LED	T7E	-	290 244	S
Senzor de parcare, spate	UD7	250 210	250 210	250 210
Asistent parcare, față și spate	UD5	400 336	400 336	400 336
Caracasă neagră oglinzi laterale	DPK	S	0 0	-

"S" = Standard

"-" = Indisponibil

Opel Combo Life - Dotări

Dotări			Selection	Enjoy	Innovation
DOTĂRI EXTERIOR		Disponibil în pachet	Euro cu TVA Euro fără TVA	Euro cu TVA Euro fără TVA	Euro cu TVA Euro fără TVA
Bară față neagră	VH6		S	0	-
Bară față în culoarea caroseriei	VU8	Pachet Exterior 2	150 126	S	S
Bară spate neagră	VJG		S	0	-
Bară spate în culoarea caroseriei	VN5	Pachet Exterior 2	80 67	S	S
Bandouri laterale de protecție în culoarea caroseriei	B86		90 76	90 76	S
Mâner negru ușă	D72		S	0	-
Mânere exterioare uși în culoarea caroseriei	D75		10 8	S	S
Oglinzi exterioare electrice, incalzite	DXL	Pachet Parking, Pachet Comfort, Pachet Executive 2	200 168	200 168	200 168
Uși spate cu geamuri	J1X		S	280 235	-
Haion	J1U		230 193	S	230 193
Haion cu deschidere separată lunetă	J20		250 210	20 17	S
Ușă culisantă stânga cu geam rabatabil	CVE		800 672	-	-
Geamuri spate fumurii, intensitate sporită	AKO		70 59	70 59	S
Plafon panoramic cu spații depozitare	C2K		-	890 748	S
Cârlig de remorcare detașabil	VQ9		550 462	550 462	550 462
Cârlig de tractare	VRA		350 294	350 294	350 294
Fără inscripționare motorizare	W5T		0 0	0 0	0 0
Parbriz cu zona stergatoare incalzita	CMO		100 84	100 84	100 84

Dotări			Selection	Enjoy	Innovation
DOTĂRI INTERIOR		Disponibil în pachet	Euro cu TVA Euro fără TVA	Euro cu TVA Euro fără TVA	Euro cu TVA Euro fără TVA
Tapiserie stofă, Mistral Gray Bază	TAUI		S	-	-
Tapiserie stofă, Mistral Gray nivel 2	TAUG		-	S	-
Tapiserie stofă, Mistral Brown	TAUH		-	-	S
Scaun șofer reglabil pe 6 direcții	A2V		200 168	S	S
Scaun pasager față rabatabil	D6K	Pachet copii	-	210 176	210 176
2 scaune individuale, pliabile/demontabile pe randul 3 (culisante pentru L2)	AXA		-	0 0	-

"S" = Standard

"-" = Indisponibil

Opel Combo Life - Dotări

Dotări		Selection	Enjoy	Innovation
DOTĂRI INTERIOR	Disponibil în pachet	Euro cu TVA Euro fără TVA	Euro cu TVA Euro fără TVA	Euro cu TVA Euro fără TVA
Bancheta spate rabatabila 33/33/33 cu cotiera centrala	APS	-	230 193	S
cu Spațiu depozitare rândul 2	APS	-	0 0	-
Scaune față cu încălzire	KA1	Pachet iarnă, Pachet Executive 2 170 143	170 143	170 143
Cotieră centrala față, reglabilă	DBU	-	150 126	150 126
Volan sport cu 3 spițe îmbrăcat în piele	N35	Pachet iarnă, Pachet Executive 2 155 130	155 130	155 130
Oglindă interioară	D31	S	S	0 0
Oglindă retrovizoare interiorara electrocromata	DD8	60 50	60 50	S
Pachetul Fumători (brichetă și scrumieră)	DT4	15 13	15 13	15 13
Spațiu depozitare rândul 2	GI5	-	290 244	60 50
Geam electric șofer one-touch	AXG	Pachet Parking, Pachet Comfort, Pachet Executive 2 170 143	170 143	S
Geamuri electrice spate	AER	Pachet Parking, Pachet Comfort, Pachet Executive 2 200 168	200 168	S
Plasă de siguranță	APT	Pachet copii 80 67	80 67	80 67
Receptacle electrical, accessory 230 Volt	KI5	150 126	150 126	150 126
Aer condiționat	C60	Pachet Cool & Sound 1 400 336	S	S
Aer condiționat automat, 2 zone	CJ2	Pachet Cool & Sound 2, Pachet Executive 2 800 672	400 336	400 336
Sistem de încălzire auxiliar	K07	760 639	760 639	760 639
Sistem de încălzire auxiliar cu telecomandă	K0R	1 090 916	1 090 916	1 090 916
7 locuri (L1)	ZP7	-	590 496	-
7 locuri (L2)	ZP7	-	690 580	-

Dotări		Selection	Enjoy	Innovation
SISTEME AUDIO ȘI DE INFORMARE	Disponibil în pachet	Euro cu TVA Euro fără TVA	Euro cu TVA Euro fără TVA	Euro cu TVA Euro fără TVA
Sistem audio 1 (Radio multimedia,proiectare telefon și ecran color)	IO5	Pachet Cool & Sound 1, Pachet Comfort 500 420	500 420	500 420
Navi 5.0 IntelliLink (TOL Radio: Multimedia Navi Pro (NAC), proiecție telefon, ecran color mare si navigație)	IO6	Pachet Cool & Sound 2, Pachet Executive 2 800 672	800 672	800 672
Radio digital (DAB)	U2Q	180 151	180 151	180 151
CD player cu MP3	TG5	180 151	180 151	180 151

"S" = Standard

"-" = Indisponibil

Opel Combo Life - Dotări

Dotări		Selection	Enjoy	Innovation
SISTEME AUDIO ȘI DE INFORMARE		Euro cu TVA Euro fără TVA	Euro cu TVA Euro fără TVA	Euro cu TVA Euro fără TVA
Head-up display	UV6	-	390	390
	Pachet Executive 2		328	328
Încărcător wireless	K4C	115	115	115
		97	97	97

Dotări		Selection	Enjoy	Innovation
SIGURANȚĂ		Euro cu TVA Euro fără TVA	Euro cu TVA Euro fără TVA	Euro cu TVA Euro fără TVA
Descuiere fără cheie	ATH	230	230	230
		193	193	193
Cheie pliabila	KTF	60	60	60
		50	50	50
Tempomat si limitator viteza	K38	100	100	100
		84	84	84
Camera mers inapoi panoramica (180 grade)	UVP	320	320	320
	Pachet Parking, Pachet Comfort, Pachet Executive 2	269	269	269
Avertizare punct mort	UDQ	150	150	150
	Pachet Parking, Pachet Executive 2	126	126	126
Sistem avansat asistență parcare (APA II)	UFQ	120	120	120
	Pachet Executive 2	101	101	101
Avertizor centura al 3-lea rand scaune	UH6	50	50	-
		42	42	
Avertizor centura sofer	UHG	0	0	0
		0	0	0
Sistem de avertizare centuri de siguranță spate	UH5	0	0	0
		0	0	0
Frână de parcare electrică	J71	190	190	190
	Pachet Executive 2	160	160	160
Scut	EQ9	60	60	60
		50	50	50

Dotări		Selection	Enjoy	Innovation
JANTE		Euro cu TVA Euro fără TVA	Euro cu TVA Euro fără TVA	Euro cu TVA Euro fără TVA
Jante aliaj 16 X 6.5, J, Design 1	RRZ	476	476	476
		400	400	400
Jante aliaj 17 X 7.0, J, Design 1	RSB	595	595	595
		500	500	500
Pneuri all 205/60R16 SL 92H BW HW1	Q3D	0	0	0
		0	0	0
Pneuri all season 205/60R16 XL 96H BW ALE VAR1	Q3X	200	200	200
		168	168	168
Roată rezervă utilizare temporară 16 x 6.5	RU9	130	130	130
		109	109	109

Dotări		Selection	Enjoy	Innovation
OPTIUNI CAROSARE SI SECURIZARE MARFA		Euro cu TVA Euro fără TVA	Euro cu TVA Euro fără TVA	Euro cu TVA Euro fără TVA
Capacitate electrică îmbunătățită (baterie mai mare (70Ah), alternator și electromotor de clasă mai mare)	5L7	100	100	100
		84	84	84

"S" = Standard

"-" = Indisponibil

Opel Combo Life - Date tehnice

Specificații generale	
Dimensiuni caroserie	Life L1H1
Înălțime (mm)	1880
Lungime (mm)	4753
Ampatament (mm)	2977
Lățime (cu/fără oglinzi) (mm)	2107 / 1848
Ecartament (față/spate) (mm)	1554 / 1568

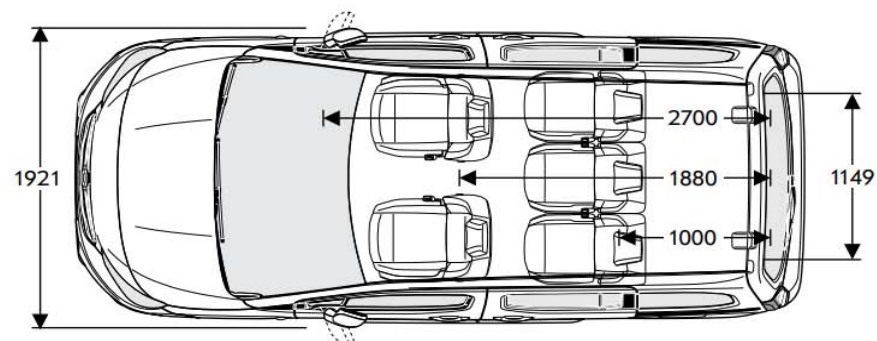
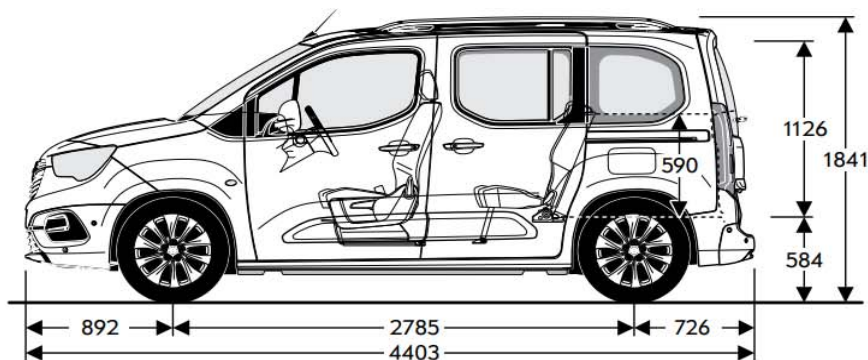
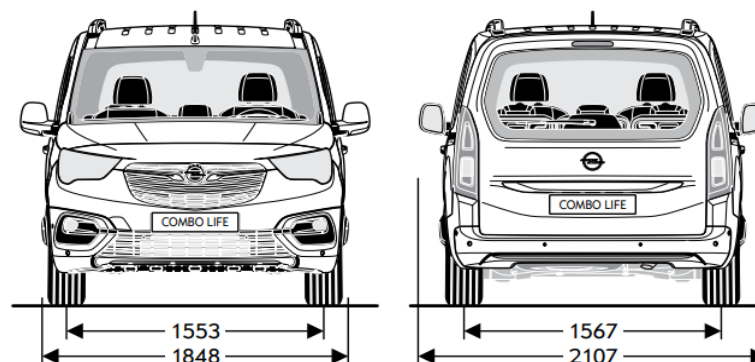
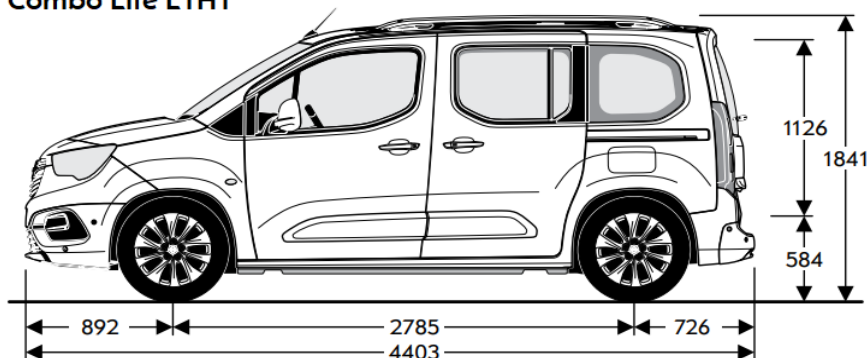
Diametrude bracare în metri	Life L1H1
Perete la perete	11,50

Volum portbagaj (ECIE) în l	Life L1H1
Volum pentru bagaje/încărcătură	850

Specificații generale	
Dimensiuni portbagaj (ECIE/GM) în mm	Life L1H1
Lungime spațiu încărcare până la bancheta spate	1350
Lungime spațiu încărcare cu bancheta spate rabatată	2230
Distanța între contraaripi	1129
Înălțimea bagajului	1119

Mase în kg	Life L1H1
Masă proprie incl. șofer	1410-1669
Greutate maximă admisă (GVW)	1713-2240
Capacitatea rezervorului de carburant (l)	50
Sarcina maximă a remorcii, fără frâne	710-750
Sarcina maximă a remorcii, cu frâne (pantă 12%)	900-1500

Combo Life L1H1



Opel Combo Life - Date tehnice

Specificații generale	
Dimensiuni caroserie	Life L2H1
Înălțime (mm)	1880
Lungime (mm)	4753
Ampatament (mm)	2977
Lățime (cu/fără oglinzi) (mm)	2107 / 1848
Ecartament (față/spate) (mm)	1554 / 1568

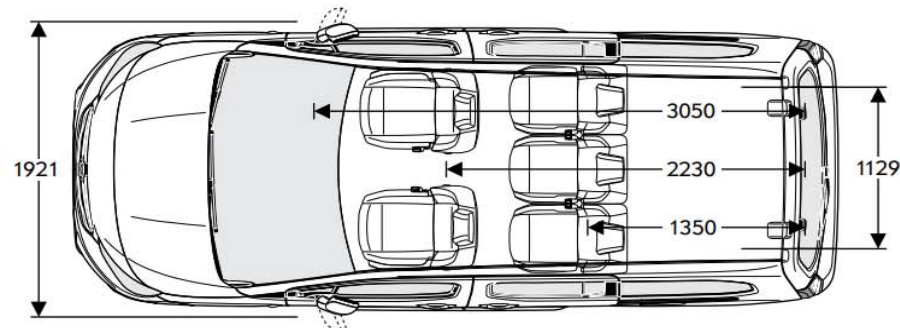
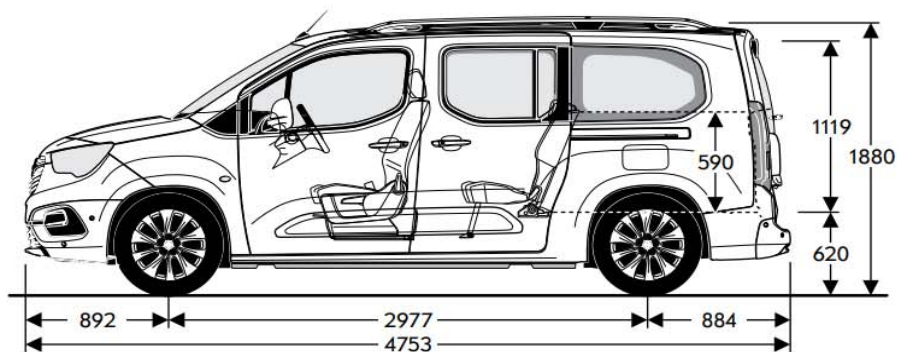
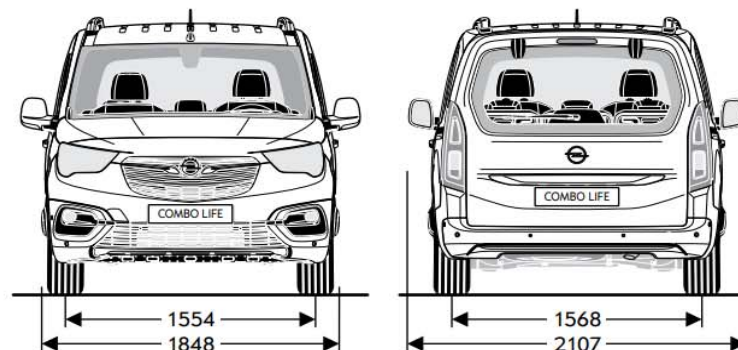
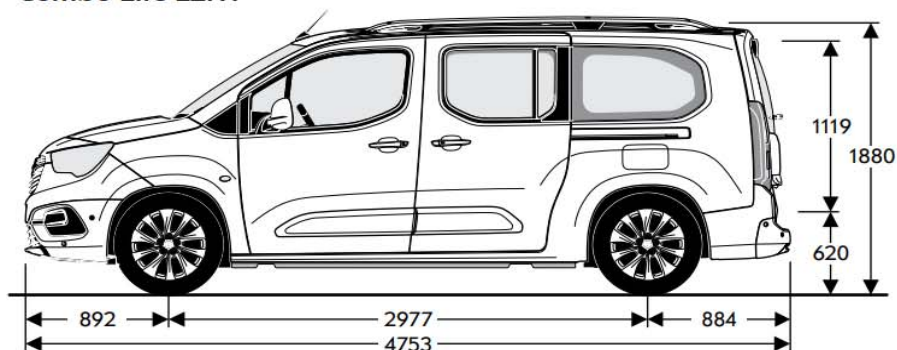
Dimetriude bracare în metri	Life L2H1
Perete la perete	11,5

Volum portbagaj (ECIE) în l	Life L2H1
Volum pentru bagaje/incărcătură	850

Specificații generale	
Dimensiuni portbagaj (ECIE/GM) în mm	Life L2H1
Lungime spațiu încărcare până la bancheta spate	1350
Lungime spațiu încărcare cu bancheta spate rabatată	2230
Distanța între contraaripi	1129
Înălțimea bagajului	1119

Mase în kg	Life L2H1
Masă proprie incl. șofer	1482-1615
Greutate maximă admisă (GVW)	1662-2270
Capacitatea rezervorului de carburant (l)	50
Sarcina maximă a remorcii, fără frâne	710-750
Sarcina maximă a remorcii, cu frâne (pantă 12%)	900-1500

Combo Life L2H1



Opel Combo Life - Date tehnice

Motorizări benzină				Motorizări diesel			
Motorizări	1.2 Start/Stop (81 kW/110 CP)	1.2 Start/Stop (81 kW/110 CP)	1.2 Start/Stop (96 kW/130 CP)	1.5 Diesel (55 kW / 75 CP)	1.5 Diesel Start/Stop (75 kW / 100 CP)	1.5 Diesel Start/Stop (96 kW / 130 CP)	1.5 Diesel Start/Stop (96 kW / 130 CP)
Emisii reduse conform	Euro 6d-TEMP	Euro 6d	Euro 6d	Euro 6d-TEMP	Euro 6d-TEMP	Euro 6d-TEMP	Euro 6d-TEMP
Combustibil	Benzină	Benzină	Benzină	Diesel	Diesel	Diesel	Diesel
Nr. cilindri	3	3	3	4	4	4	4
Capacitate cilindrică (cm³)	1199	1199	1199	1499	1499	1499	1499
Putere maximă (kW/CP)	81 / 110	81 / 110	96 / 130	55 / 75	75 / 100	96 / 130	96 / 130
la rpm	5500	5500	5500	3500	3500	3750	3750
Cuplu maxim (Nm)	205	205	230	230	250	300	300
la rpm	1750	1750	1750	1750	1750	1750	1750
Consum combustibil (l/100 km)				Consum combustibil (l/100 km)			
Transmisie	manuală cu 6 viteze	manuală cu 6 viteze	automată cu 8 viteze	manuală cu 5 viteze	manuală cu 5 viteze	manuală cu 6 viteze	automată cu 8 viteze
Urban	6,9–6,3	6,6–6,3	6,3–6,1	4,6	4,9–4,5	4,9–4,8	4,8–4,6
Extra urban	5,2–5,0	5,1–4,9	5,1–4,9	3,9–3,8	4,3–4,0	4,3–4,0	4,3–4,1
Combinat	5,8–5,5	5,7–5,4	5,6–5,3	4,2–4,1	4,5–4,2	4,5–4,3	4,5–4,3
Emisie CO₂ (g/km)	133–125	130–123	127–121	110–108	118–110	118–114	118–113
Viteză maximă (km/h)	175	175	186	153	175	185	184
Accelerație 0-100 km/h (sec.)	11,8	11,8	12,3	16,5	12,7	10,6	11,4

Toate informațiile erau corecte și actualizate în momentul tipăririi. Compania își rezervă dreptul de a modifica în orice moment specificațiile referitoare la motoare, ceea ce ar putea influența valorile indicate. Pentru informații actualizate, contactați distribuitorul Opel local. Toate valorile menționate se referă la modelul de bază UE cu echipare standard. Valorile privind consumul de carburant și emisiile de CO₂ sunt determinate conform regulamentului CE nr. 715/2007 (în versiunea aflată în vigoare), luând în considerare masa autovehiculului în stare de funcționare, așa cum este specificat în regulament. Prezența unor echipamente suplimentare și a dotărilor opționale din fabrică poate avea ca efect obținerea unor valori mai ridicate decât cifrele menționate pentru consum și emisii de CO₂. Consumul de carburant și emisiile de CO₂ nu se referă la un autovehicul anume și nu fac parte dintr-o ofertă. Acestea sunt furnizate exclusiv pentru comparația între diferite variante de autovehicule dar pot fi diferite față de consumul real de carburant obținut în condiții reale de conducere, consum care este influențat în mare măsură de stilul de conducere și condițiile de utilizare. Echipamentele suplimentare pot crește greutatea autovehiculului atunci când acesta este gol și, în unele cazuri, sarcina admisă pe punți, precum și masa totală admisă a autovehiculului și pot reduce masele admise de remorcare. Acest lucru ar putea duce la reducerea vitezei maxime și la creșterea timpului de accelerare. Valorile referitoare la performanțele de conducere iau în considerare un șofer cu greutatea de 75 kg și o încărcătură de 125 kg.

Conținutul are la bază informațiile disponibile la 1 Ianuarie 2019. Prețurile afișate în Euro sunt recomandate. Contactați distribuitorii Opel pentru informații despre eventualele modificări. Datele sunt cu scop informativ și Opel Southeast Europe nu-și asumă responsabilitatea pentru acuratețea acestora. Dotările opționale prezentate sunt disponibile contra cost. Pentru lansarea comenzii vă rugăm apelați la unul din distribuitorii autorizați Opel. Reciclare: Informații legate de Design pentru Mediu, rețeaua de colectare și reciclare a masinilor care ajung la sfârșit de viață puteți găsi pe: www.opel.ro Opel Southeast Europe, 1 Ianuarie 2019.

Modelul meu Opel Combo Life

Model / Motor

Pret in Euro

Optiuni selectate

Pret total

Pret in Euro (fara TVA)

Pret in Euro (cu TVA)