

Opel Combo Cargo - Model

Benzină	Combo Van		Selection L1H1	Enjoy L1H1	Dynamic L1H1	
	Motorizări	Transmisie	Euro cu TVA Euro fără TVA	Euro cu TVA Euro fără TVA	Euro cu TVA Euro fără TVA	
Benzină	1.2 81 kW/110 CP	START / STOP	manuală cu 6 viteze	15 020 12 622	15 620 13 126	18 220 15 311
	Combo		Euro cu TVA Euro fără TVA	Euro cu TVA Euro fără TVA	Euro cu TVA Euro fără TVA	
Diesel	1.5 Diesel 55 kW / 75 CP		manuală cu 5 viteze	15 600 13 109	16 200 13 613	18 800 15 798
	1.5 Diesel 75 kW / 100 CP	START / STOP	manuală cu 5 viteze	15 800 13 277	16 400 13 782	19 000 15 966
	1.5 Diesel 96 kW / 130 CP	START / STOP	manuală cu 6 viteze	16 650 13 992	17 250 14 496	19 850 16 681
		START / STOP	automată cu 8 viteze	18 100 15 210	18 700 15 714	21 300 17 899

Benzină	Combo Van (sarcina utila marita)		Selection		Enjoy		Dynamic		
	Motorizări	Transmisie	L1H1	L2H1	L1H1	L2H1	L1H1	L2H1	
Benzină	1.2 81 kW/110 CP	START / STOP	manuală cu 6 viteze						
			Euro cu TVA Euro fără TVA	Euro cu TVA Euro fără TVA	Euro cu TVA Euro fără TVA	Euro cu TVA Euro fără TVA	Euro cu TVA Euro fără TVA	Euro cu TVA Euro fără TVA	
Benzină	1.2 81 kW/110 CP	START / STOP	manuală cu 6 viteze	15 400 12 941	16 200 13 613	15 820 13 294	16 620 13 966	18 420 15 479	19 220 16 151
	Combo (sarcina utila marita)		Euro cu TVA Euro fără TVA	Euro cu TVA Euro fără TVA	Euro cu TVA Euro fără TVA	Euro cu TVA Euro fără TVA	Euro cu TVA Euro fără TVA	Euro cu TVA Euro fără TVA	Euro cu TVA Euro fără TVA
Diesel	1.5 Diesel 55 kW / 75 CP		manuală cu 5 viteze	15 980 13 429	-	16 400 13 782	-	19 000 15 966	-
	1.5 Diesel 75 kW / 100 CP	START / STOP	manuală cu 5 viteze	16 180 13 597	16 980 14 269	16 600 13 950	17 400 14 622	19 200 16 134	20 000 16 807
	1.5 Diesel 96 kW / 130 CP	START / STOP	manuală cu 6 viteze	17 030 14 311	17 830 14 983	17 450 14 664	18 250 15 336	20 050 16 849	20 850 17 521
		START / STOP	automată cu 8 viteze	18 480 15 529	19 280 16 202	18 900 15 882	19 700 16 555	21 500 18 067	22 300 18 739

Diesel	Combo (sarcina utila marita)		Crew Van L2H1
	Motorizări	Transmisie	Euro cu TVA Euro fără TVA
Diesel	1.5 Diesel 75 kW / 100 CP	START / STOP	manuală cu 5 viteze
	1.5 Diesel 96 kW / 130 CP	START / STOP	manuală cu 6 viteze
		START / STOP	automată cu 8 viteze
			18 700 15 714
			19 550 16 429
			21 000 17 647

Opel Combo Cargo - Dotări standard

Selection	Enjoy	Dynamic	Crew Van
PACHETE ECHIPAMENTE			
		Pachet Lumini si vizibilitate Senzor de ploaie, Oglindă retrovizoare interiorara electrocromata, Asistentă faza lunga – include faruri si stergatoare automate, Display segmentat intrumente bord, Proiectoare ceață cu funcție de virare	
		Pachetul Safety Sistem de evitare și reducere a impactului coliziunii, cu senzori, Sensor indicator lane keep assist, Display segmentat intrumente bord, Recunoastere semne de circulatie	
DOTĂRI EXTERIOR			
		Proiectoare ceață cu funcție de virare	
		Lumini diurne LED	
		Senzor de parcare, spate	
		Mânere exterioare uși în culoarea caroseriei	Ușă culisantă, cu geam fix, partea stângă
		Oglinzi exterioare electrice, incalzite	Ușă culisantă, cu geam fix, partea dreaptă
Aprindere automată a farurilor	Aprindere automată a farurilor	Aprindere automată a farurilor	Aprindere automată a farurilor
Caracasă neagră oglinzi laterale	Carcase oglinzi în culoarea caroseriei	Carcase oglinzi în culoarea caroseriei	Caracasă neagră oglinzi laterale
Bandouri laterale de protecție de culoare neagră	Bandouri laterale de protecție de culoare neagră	Bandouri laterale de protecție de culoare neagră	Bandouri laterale de protecție de culoare neagră
DOTĂRI INTERIOR			
		Geam electric șofer one-touch	Acoperire podea spațiu marfă, vinil
	Suport lombar șofer, reglabil pe 2 direcții	Suport lombar șofer, reglabil pe 2 direcții	Suport lombar șofer, reglabil pe 2 direcții
Scaun șofer reglabil pe 4 direcții	Scaun șofer reglabil pe 6 direcții	Scaun șofer reglabil pe 6 direcții	Scaun șofer reglabil pe 6 direcții
Volan 3 spine	Volan 3 spine	Volan sport cu 3 spițe îmbrăcat în piele	Volan 3 spine
Sistem de încălzire cu filtru de particule	Sistem de încălzire cu filtru de particule	Aer condiționat	Sistem de încălzire cu filtru de particule
SISTEME AUDIO ȘI DE INFORMARE			
	Sistem audio bază (bluetooth și USB)	Sistem audio 1 (Radio multimedia, proiectare telefon și ecran color)	Sistem audio bază (bluetooth și USB)
SIGURANȚĂ			
		Recunoastere semne de circulatie	
	Tempomat	Tempomat	
Program electronic de stabilitate (ESP)	Program electronic de stabilitate (ESP)	Program electronic de stabilitate (ESP)	Program electronic de stabilitate (ESP)
Airbag frontale șofer	Airbag frontale șofer	Airbag frontale șofer	Airbag frontale șofer
Cheie pliabilă	Cheie pliabilă	Cheie pliabilă	Cheie pliabilă
JANTE			
		Capac roata mare	
Jante oțel 15 X 6.5, J, Design 1	Jante oțel 15 X 6.5, J, Design 1	Jante oțel 16 X 6.5, J, Design 1	Jante oțel 16 X 6.5, J, Design 1
Kit reparatie pana	Kit reparatie pana	Kit reparatie pana	Kit reparatie pana

Opel Combo Cargo - Dotări

Dotări		Selection	Enjoy	Dynamic	Crew Van
PACHETE OPȚIONALE		Euro cu TVA Euro fără TVA	Euro cu TVA Euro fără TVA	Euro cu TVA Euro fără TVA	Euro cu TVA Euro fără TVA
Pachet Lumini si vizibilitate Senzor de ploaie, Oglindă retrovizoare interiora electrocromata, Asistenta faza lunga – include faruri si stergatoare automate, Display segmentat intrumente bord, Proiectoare ceață cu funcție de virare	CWX	520 437	520 437	S	520 437
Pachet Construction Scut, Pneuri 215/65/ R16, Șasiu înălțat	HMG	790 664	790 664	790 664	790 664
Pachet all weather (disponibil doar cu HMG) IntelliGrip	PS4	200 168	200 168	200 168	200 168
Pachetul Safety (disponibil doar cu K33/K38) Sistem de evitare și reducere a impactului coliziunii, cu senzori, Sensor indicator lane keep assist, Display segmentat intrumente bord, Recunoastere semne de circulatie	B26	450 378	450 378	S	450 378
Pachet Cool & Sound 1 Sistem audio 1, Aer condiționat	XIDY	1 200 1 008	980 824	-	980 824
Pachet Cool & Sound 2 Navi 5.0 IntelliLink, Aer condiționat automat, Pachet Lumini si vizibilitate	XIDZ	1 700 1 429	1 590 1 336	490 412	1 700 1 429
Pachet Exterior 1 Carcase oglinzi în culoarea caroseriei, Ornament vopsit pentrușina ușii culisante	XIEA	30 25	-	-	30 25
Pachet Exterior 2 Bară față în culoarea caroseriei, Bară spate în culoarea caroseriei	XIEC	-	150 126	-	-
Pachet Exterior 3 Bară față în culoarea caroseriei, Bară spate în culoarea caroseriei, Mânere exterioare ușii în culoarea caroseriei, Bandouri laterale de protecție în culoarea caroseriei	XIED	-	250 210	-	-
Pachet Parking (disponibil doar cu IO5/IO6) Camera mers inapoi, Asistent parcare, față și spate, Camera mers inapoi panoramica (180 grade), Avertizare punct mort, Oglinzi exterioare electrice, incalzite, Proiectoare ceață cu funcție de virare, Geam electric șofer one-touch, Geamuri electrice spate	XIEE	670 563	670 563	-	670 563
Pachet iarnă (disponibil doar cu K33/K38) Scaune față cu încălzire, Volan sport cu 3 spițe îmbrăcat în piele	XIBV	250 210	250 210	-	250 210
Pachet Profesional Banchetă dublă pasageri față, Buzunare de plasă și măsuță plianbilă în spatele scaunelor față, Perete despartitor metalic fara geam si cu trapa, Acoperire podea spațiu marfă, lemn	XIEH	350 294	350 294	350 294	-
Pachet Comfort Geam electric șofer one-touch, Oglinzi exterioare electrice, incalzite, Senzor de parcare, spate	XIEL	390 328	390 328	-	390 328

Dotări		Selection	Enjoy	Dynamic	Crew Van
DOTĂRI EXTERIOR		Euro cu TVA Euro fără TVA	Euro cu TVA Euro fără TVA	Euro cu TVA Euro fără TVA	Euro cu TVA Euro fără TVA
Bază culoare	BAS	0 0	0 0	0 0	0 0
Vopsea metalizată	9M2	400 336	400 336	400 336	400 336
Bare longitudinale plafon	E2R	550 462	550 462	550 462	550 462
Proiectoare ceață cu funcție de virare	T3U	155 130	155 130	S	155 130
Lumini diurne LED	T7E	-	290 244	S	290 244
Senzor de parcare, spate	UD7	250 210	250 210	S	250 210
Asistent parcare, față și spate	UD5	400 336	400 336	150 126	400 336

"S" = Standard

"-" = Indisponibil

Opel Combo Cargo - Dotări

Dotări		Selection	Enjoy	Dynamic	Crew Van
DOTĂRI EXTERIOR	Disponibil în pachet	Euro cu TVA Euro fără TVA	Euro cu TVA Euro fără TVA	Euro cu TVA Euro fără TVA	Euro cu TVA Euro fără TVA
Caracasă neagră oglinzi laterale	DPK	S	0	-	S
Carcase oglinzi în culoarea caroseriei	DP6	20 17	S	S	20 17
Bară față în culoarea caroseriei	VU8	-	150 126	-	-
Bară spate în culoarea caroseriei	VN5	-	80 67	-	-
Ornament argintiu bară față	8EI	-	150 126	-	-
Bandouri laterale de protecție în culoarea caroseriei	B86	-	90 76	90 76	-
Măner negru ușă	D72	-	-	0 0	-
Mănere exterioare uși în culoarea caroseriei	D75	-	10 8	S	10 8
Oglinzi exterioare electrice, incalzite	DXL	120 101	120 101	S	120 101
Parasolare șofer și pasager cu oglindă	DLV	10 8	10 8	10 8	10 8
Trapă spate cu tentă	AD3	350 294	350 294	350 294	-
Geamuri fixe rândul 3	AOL	500 420	500 420	500 420	500 420
Uși spate cu geamuri	J1X	280 235	280 235	280 235	-
Haion	J1U	230 193	230 193	230 193	-
Panou caroserie, fără geam, partea stângă	BTC	0 0	0 0	0 0	-
Panou, fără geam, partea stângă	BTE	100 84	100 84	100 84	-
Geam rabatabil spate stânga	CVA	160 134	160 134	160 134	-
Ușă culisantă stânga fără geam	CVN	320 269	320 269	320 269	-
Ușă culisantă, cu geam fix, partea stângă	BSB	380 319	380 319	380 319	S
Ușă culisantă stânga cu geam rabatabil	CVE	480 403	480 403	480 403	100 84
Panou caroserie, fără geam, partea dreaptă	BTB	0 0	0 0	0 0	-
Geam fix lateral dreapta	BTD	100 84	100 84	100 84	-
Ușă culisantă dreapta fără geam	CVM	320 269	320 269	320 269	-
cu L2H1	CVM	0 0	0 0	0 0	-
cu L2H2	CVM	-	0 0	0 0	-
Ușă culisantă, cu geam fix, partea dreaptă	BSA	430 361	430 361	430 361	S

"S" = Standard

"-" = Indisponibil

Opel Combo Cargo - Dotări

Dotări		Selection	Enjoy	Dynamic	Crew Van
DOTĂRI EXTERIOR	Disponibil în pachet	Euro cu TVA Euro fără TVA	Euro cu TVA Euro fără TVA	Euro cu TVA Euro fără TVA	Euro cu TVA Euro fără TVA
Ușă culisantă dreapta cu geam rabatabil	CVD	530 445	530 445	530 445	100 84
Pregătire cârlig remorcare	JNK	300 252	300 252	300 252	300 252
Carlig remorcare demontabil	VTO	190 160	190 160	190 160	190 160
Cârlig tractare	8P1	50 42	50 42	50 42	50 42
Fără inscripționare motorizare	W5T	0 0	0 0	0 0	0 0
Parbriz cu zona stergatoare incalzita	CMO	100 84	100 84	100 84	100 84

Dotări		Selection	Enjoy	Dynamic	Crew Van
DOTĂRI INTERIOR	Disponibil în pachet	Euro cu TVA Euro fără TVA	Euro cu TVA Euro fără TVA	Euro cu TVA Euro fără TVA	Euro cu TVA Euro fără TVA
Tapițerie stofă, Mistral Gray Bază	TAUI	S	S	S	S
Suport lombar șofer, reglabil pe 2 direcții	AM1	0 0	S	S	S
Scaun șofer reglabil pe 6 direcții	A2V	200 168	S	S	S
Scaun pasageri reglabil pe 4 direcții	A7E	0 0	S	S	-
Banchetă dublă pasageri față	AE0	210 176	210 176	210 176	-
Scaune față cu încălzire	KA1	170 143	170 143	170 143	170 143
Masă pliabilă pe spataurl scaunelor față	DCF	120 101	120 101	120 101	120 101
Volan sport cu 3 spițe îmbrăcat în piele	N35	155 130	155 130	S	155 130
Acoperire podea spațiu marfă, lemn	CRJ	225 189	225 189	225 189	-
Acoperire podea spațiu marfă, vinil	CRK	65 55	65 55	65 55	S
Acoperire podea vinil față	PJP	-	-	-	60 50
Pachet crom interior (include pachet acustic)	R15	-	290 244	-	-
Pachetul Fumători (brichetă și scrumieră)	DT4	15 13	15 13	15 13	15 13
Perete despărțitor, din oțel, de înălțime totală, cu geam	AX9	230 193	230 193	230 193	-
Perete despartitor metalic fara geam si cu trapa	AYW	260 218	260 218	260 218	-
Perete despartitor metalic cu geam si trapa	AYV	345 290	345 290	345 290	-
Geam electric șofer one-touch	AXG	120 101	120 101	S	120 101

"S" = Standard

"-" = Indisponibil

Opel Combo Cargo - Dotări

Dotări		Selection	Enjoy	Dynamic	Crew Van
DOTĂRI INTERIOR		Euro cu TVA Euro fără TVA	Euro cu TVA Euro fără TVA	Euro cu TVA Euro fără TVA	Euro cu TVA Euro fără TVA
Receptacle electrical, accessory 230 Volt	KI5	150 126	150 126	150 126	150 126
Aer condiționat	C60	500 420	500 420	S	500 420
Aer condiționat automat, 2 zone	CJ2	800 672	800 672	300 252	800 672
Sistem de încălzire auxiliar	K07	760 639	760 639	760 639	760 639
Sistem de încălzire auxiliar cu telecomandă	K0R	1 090 916	1 090 916	1 090 916	1 090 916

Dotări		Selection	Enjoy	Dynamic	Crew Van
SISTEME AUDIO ȘI DE INFORMARE		Euro cu TVA Euro fără TVA	Euro cu TVA Euro fără TVA	Euro cu TVA Euro fără TVA	Euro cu TVA Euro fără TVA
Sistem audio bază (bluetooth și USB) (disponibil doar cu 1.5 Diesel (55kW / 75CP))	IO7	300 252	-	-	-
Sistem audio bază (bluetooth și USB)	IO7	-	S	0 0	S
Sistem audio 1 (Radio multimedia, proiectare telefon și ecran color)	IO5	800 672	500 420	S	500 420
Navi 5.0 IntelliLink (TOL Radio: Multimedia Navi Pro (NAC), proiecție telefon, ecran color mare și navigație)	IO6	1 190 1 000	890 748	390 328	890 748
Radio digital (DAB)	U2Q	180 151	180 151	180 151	180 151
Display segmentat intrumente bord	UDD	50 42	50 42	50 42	50 42
CD player cu MP3	TG5	180 151	180 151	180 151	180 151
Head-up display	UV6	-	390 328	390 328	390 328
Încărcător wireless	K4C	115 97	115 97	115 97	115 97
Lampă LED în compartimentul marfă cu inele de ancorare adiționale	8G8	100 84	100 84	100 84	-

Dotări		Selection	Enjoy	Dynamic	Crew Van
SIGURANȚĂ		Euro cu TVA Euro fără TVA	Euro cu TVA Euro fără TVA	Euro cu TVA Euro fără TVA	Euro cu TVA Euro fără TVA
Airbag-uri frontale șofer și pasager	AK5	180 151	180 151	180 151	180 151
Airbag-uri frontale șofer și pasager și airbag-uri laterale față	AJ7	350 294	350 294	350 294	350 294
Airbag-uri șofer și pasager laterale și cap	AKB	450 378	450 378	450 378	450 378
Descuiere fără cheie	ATH	230 193	230 193	230 193	230 193
Cheie pliabila	KTF	60 50	60 50	60 50	60 50
Tempomat	K33	24 20	S	S	24 20

"S" = Standard

"-" = Indisponibil

Opel Combo Cargo - Dotări

Dotări		Selection	Enjoy	Dynamic	Crew Van
SIGURANȚĂ	Disponibil în pachet	Euro cu TVA Euro fără TVA	Euro cu TVA Euro fără TVA	Euro cu TVA Euro fără TVA	Euro cu TVA Euro fără TVA
Tempomat si limitator viteza	K38	600 504	600 504	110 92	600 504
Camera panoramică	UL3	570 479	570 479	570 479	570 479
Sistem de detectare a presiunii în pneuri	UJO	0 0	0 0	0 0	0 0
Recunoastere semne de circulatie	UVX	360 303	360 303	S	360 303
Avertizare punct mort	UDQ	150 126	150 126	150 126	150 126
Camera mers înapoi	UVC	530 445	530 445	530 445	-
Avertizor centura pasager fata	UHH	60 50	60 50	60 50	60 50
Sensor indicator lane keep assist	UHX	300 252	300 252	S	300 252
Frână de parcare electrică	J71	190 160	190 160	190 160	190 160

Dotări		Selection	Enjoy	Dynamic	Crew Van
JANTE	Disponibil în pachet	Euro cu TVA Euro fără TVA	Euro cu TVA Euro fără TVA	Euro cu TVA Euro fără TVA	Euro cu TVA Euro fără TVA
Jante oțel 16 X 6.5, J, Design 1	RRY	60 50	60 50	S	S
Jante aliaj 16 X 6.5, J, Design 1	RRZ	-	476 400	417 350	417 350
Capac roata mare	QP9	60 50	60 50	S	60 50
Spare wheel 15 x 6.5, J, Steel	RU3	120 101	120 101	-	-
Roată rezervă utilizare temporară 16 x 6.5	RU9	130 109	130 109	130 109	130 109

Dotări		Selection	Enjoy	Dynamic	Crew Van
OPTIUNI CAROSARE SI SECURIZARE MARFA	Disponibil în pachet	Euro cu TVA Euro fără TVA	Euro cu TVA Euro fără TVA	Euro cu TVA Euro fără TVA	Euro cu TVA Euro fără TVA
Capacitate electrică îmbunătățită (baterie mai mare (70Ah), alternator și electromotor de clasă mai mare)	5L7	100 84	100 84	100 84	100 84

"S" = Standard

"-" = Indisponibil

Opel Combo Cargo - Date tehnice

Specificații generale	
Dimensiuni caroserie	Van L1H1
Înălțime (mm)	1796 - 1860
Lungime (mm)	4403
Ampatament (mm)	2785
Lățime (cu/fără oglinzi) (mm)	2107 / 1848
Ecartament (față/spate) (mm)	1553 / 1567

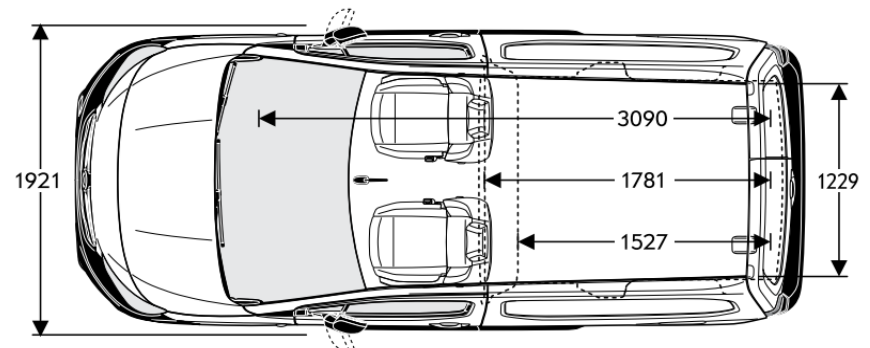
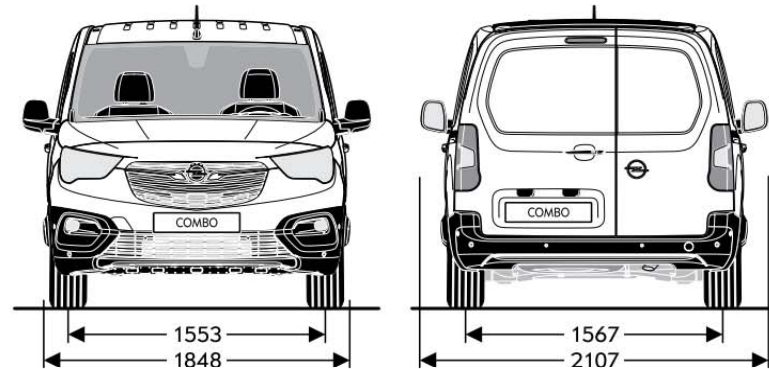
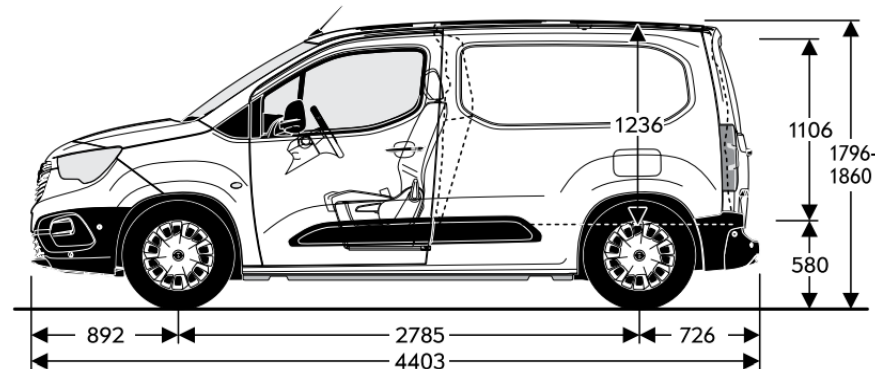
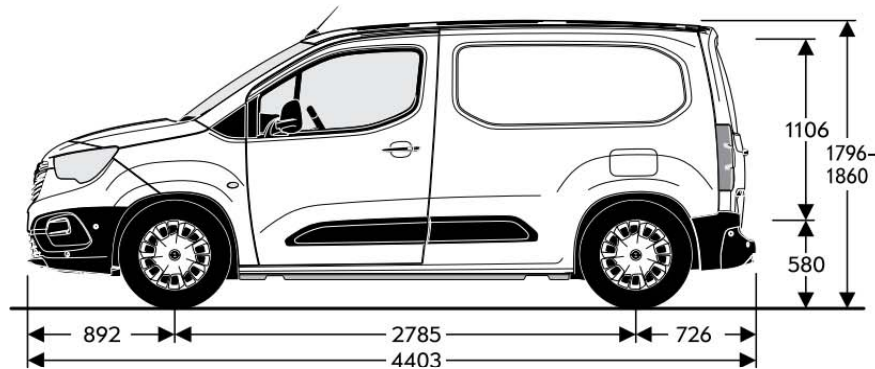
Diametrude bracare în metri	
Van L1H1	Perete la perete
10,9	

Volum portbagaj (ECIE) în m ³	
Van L1H1	Volum pentru bagaje/incărcătură
3,3	

Specificații generale	
Dimensiuni portbagaj (ECIE/GM) în mm	Van L1H1
Lungime spațiu încărcare	1527
Lungime spațiu încărcare până la bancheta	1781
Lungime spațiu încărcare cu bancheta rabatată	3090
Distanța între contraaripi	1229

Mase în kg	
Van L1H1	Masă proprie incl. șofer
1395-1488	
1950-2390	Greutate maximă admisă (GVW)
50	Capacitatea rezervorului de carburant (l)
600	Sarcina maximă a remorcii, fără frâne
1000-1500	Sarcina maximă a remorcii, cu frâne (pantă 12%)

Combo Van L1H1



Opel Combo Cargo - Date tehnice

Specificații generale	
Dimensiuni caroserie	Van L2H1
Înălțime (mm)	1812-1860
Lungime (mm)	4753
Ampatament (mm)	2975
Lățime (cu/fără oglinzi) (mm)	2107 / 1848
Ecartament (față/spate) (mm)	1553 / 1567

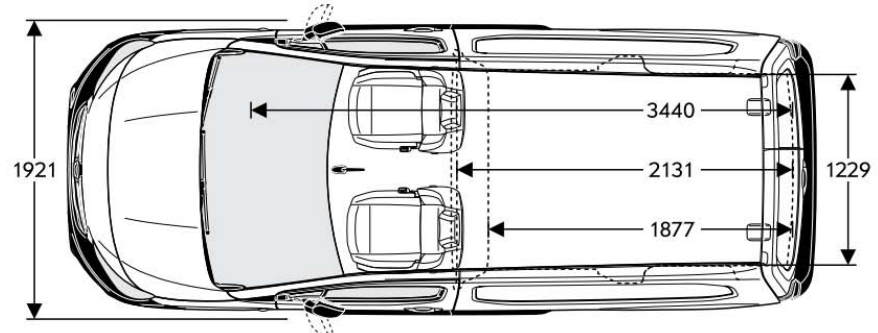
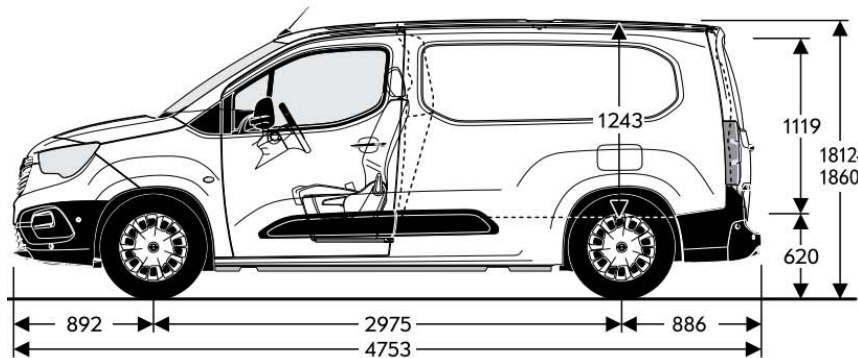
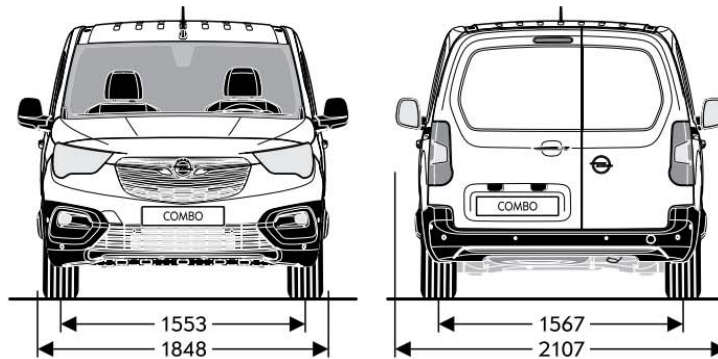
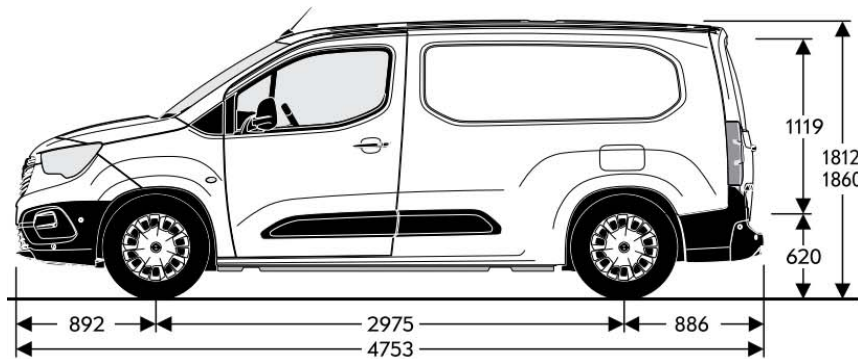
Diamestrude bracare în metri	Van L2H1
Perete la perete	11,4

Volum portbagaj (ECIE) în m ³	Van L2H1
Volum pentru bagaje/încărcătură	3,9

Specificații generale	
Dimensiuni portbagaj (ECIE/GM) în mm	Van L2H1
Lungime spațiu încărcare	1877
Lungime spațiu încărcare până la bancheta	2131
Lungime spațiu încărcare cu bancheta rabatată	3440
Distanța între contraaripi	1229

Mase în kg	Van L2H1
Masă proprie incl. șofer	1477-1505
Greutate maximă admisă (GVW)	2355-2400
Capacitatea rezervorului de carburant (l)	50
Sarcina maximă a remorcii, fără frâne	600
Sarcina maximă a remorcii, cu frâne (pantă 12%)	1000-1500

Combo Van L2H1



Opel Combo Cargo - Date tehnice

Specificații generale	
Dimensiuni caroserie	Crew Van L2H1
Înălțime (mm)	1812-1860
Lungime (mm)	4753
Ampatament (mm)	2975
Lățime (cu/fără oglinzi) (mm)	2107 / 1848
Ecartament (față/spate) (mm)	1553 / 1567

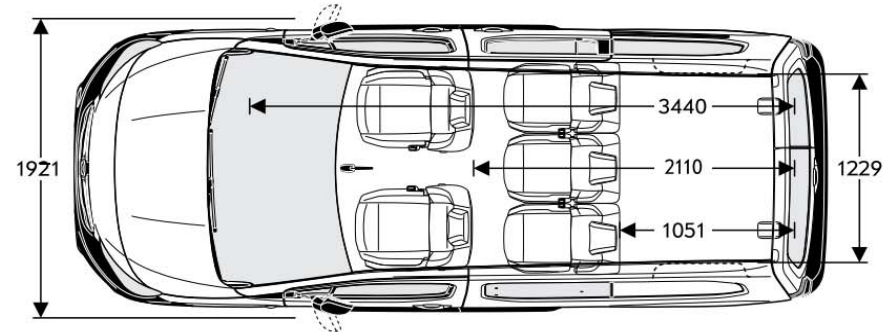
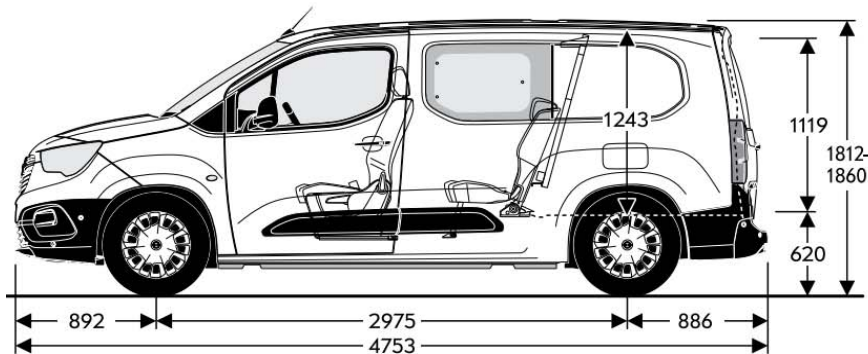
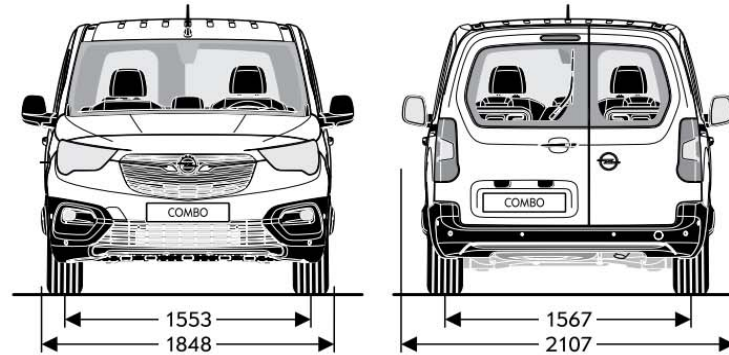
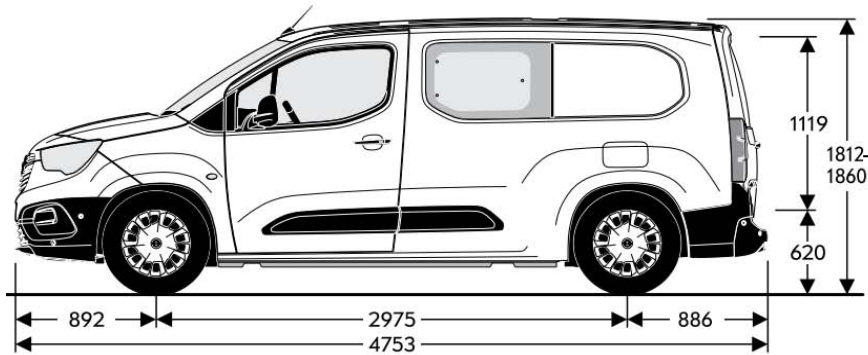
Diantele de brachare în metri	Crew Van L2H1
Perete la perete	11,4

Volum portbagaj (ECIE) în m ³	Crew Van L2H1
Volum pentru bagaje/încărcătură	1,8/3,5

Specificații generale	
Dimensiuni portbagaj (ECIE/GM) în mm	Crew Van L2H1
Lungime spațiu încărcare	1051
Lungime spațiu încărcare până la bancheta	2110
Lungime spațiu încărcare cu bancheta rabatată	3440
Distanța între contraaripi	1229

Mase în kg	Crew Van L2H1
Masă proprie incl. șofer	1550-1600
Greutate maximă admisă (GVW)	2280-2360
Capacitatea rezervorului de carburant (l)	50
Sarcina maximă a remorcii, fără frâne	600
Sarcina maximă a remorcii, cu frâne (pantă 12%)	1000-1500

Combo Crew Van L2H1



Opel Combo Cargo - Date tehnice

Motorizări benzină		Motorizări diesel			
Motorizări	1.2 Start/Stop (81 kW/110 CP)	1.5 Diesel (55 kW / 75 CP)	1.5 Diesel Start/Stop (75 kW / 100 CP)	1.5 Diesel Start/Stop (96 kW / 130 CP)	1.5 Diesel Start/Stop (96 kW / 130 CP)
Emisii reduse conform	Euro 6d	Euro 6d-TEMP	Euro 6d-TEMP	Euro 6d-TEMP	Euro 6d-TEMP
Combustibil	Benzină	Diesel	Diesel	Diesel	Diesel
Nr. cilindri	3	4	4	4	4
Capacitate cilindrică (cm ³)	1199	1499	1499	1499	1499
Putere maximă (kW/CP)	81 / 110	55 / 75	75 / 100	96 / 130	96 / 130
la rpm	5500	3500	3500	3750	3750
Cuplu maxim (Nm)	205	230	250	300	300
la rpm	1750	1750	1750	1750	1750
Consum combustibil (l/100 km) (Van)		Consum combustibil (l/100 km) (Van)			
Transmisie	manuală cu 6 viteze	manuală cu 5 viteze	manuală cu 5 viteze	manuală cu 6 viteze	automată cu 8 viteze
Urban	n.a.	5,1-4,7	4,6-4,2	4,9-4,1	4,7-4,5
Extra urban	n.a.	4,3-3,9	4,1-3,8	4,4-4,1	4,4-4,1
Combinat	n.a.	4,4-4,0	4,3-3,9	4,6-4,4	4,5-4,3
Emisie CO ₂ (g/km)	n.a.	116-110	114-104	123-116	119-113
Viteză maximă (km/h)	n.a.	152	170	184	183
Accelerație 0-100 km/h (sec.)	n.a.	15,8	11,5	9,8	10,6
Consum combustibil (l/100 km) (Crew Van)		Consum combustibil (l/100 km) (Crew Van)			
Transmisie	manuală cu 6 viteze	-	manuală cu 5 viteze	manuală cu 6 viteze	-
Urban	n.a.	-	4,6-4,2	4,9-4,1	-
Extra urban	n.a.	-	4,1-3,8	4,4-4,1	-
Combinat	n.a.	-	4,3-3,9	4,6-4,4	-
Emisie CO ₂ (g/km)	n.a.	-	114-104	123-116	-
Viteză maximă (km/h)	n.a.	-	169	183	-
Accelerație 0-100 km/h (sec.)	n.a.	-	12,4	10,3	-

Toate informațiile erau corecte și actualizate în momentul tipăririi. Compania își rezervă dreptul de a modifica în orice moment specificațiile referitoare la motoare, ceea ce ar putea influența valorile indicate. Pentru informații actualizate, contactați distribuitorul Opel local. Toate valorile menționate se referă la modelul de bază UE cu echipare standard. Valorile privind consumul de carburant și emisiile de CO₂ sunt determinate conform regulamentului CE nr. 715/2007 (în versiunea aflată în vigoare), luând în considerare masa autovehiculului în stare de funcționare, așa cum este specificat în regulament. Prezența unor echipamente suplimentare și a dotărilor opționale din fabrică poate avea ca efect obținerea unor valori mai ridicate decât cifrele menționate pentru consum și emisii de CO₂. Consumul de carburant și emisiile de CO₂ nu se referă la un autovehicul anume și nu fac parte dintr-o ofertă. Acestea sunt furnizate exclusiv pentru comparația între diferite variante de autovehicule dar pot fi diferite față de consumul real de carburant obținut în condiții reale de conducere, consum care este influențat în mare măsură de stilul de conducere și condițiile de utilizare. Echipamentele suplimentare pot crește greutatea autovehiculului atunci când acesta este gol și, în unele cazuri, sarcina admisă pe punți, precum și masa totală admisă a autovehiculului și pot reduce masele admise de remorcare. Acest lucru ar putea duce la reducerea vitezei maxime și la creșterea timpului de accelerare. Valorile referitoare la performanțele de conducere iau în considerare un șofer cu greutatea de 75 kg și o încărcătură de 125 kg.

Conținutul are la bază informațiile disponibile la 1 Ianuarie 2019. Prețurile afișate în Euro sunt recomandate. Contactați distribuitorii Opel pentru informații despre eventualele modificări. Datele sunt cu scop informativ și Opel Southeast Europe nu-și asumă responsabilitatea pentru acuratețea acestora. Dotările opționale prezentate sunt disponibile contra cost. Pentru lansarea comenzii vă rugăm apelați la unul din distribuitorii autorizați Opel. Reciclare: Informații legate de Design pentru Mediu, rețeaua de colectare și reciclare a mașinilor care ajung la sfârșit de viață puteți găsi pe: www.opel.ro
Opel Southeast Europe, 1 Ianuarie 2019.

Modelul meu Opel Combo Cargo

Model / Motor

Pret in Euro

Optiuni selectate

Pret total

Pret in Euro (fara TVA)

Pret in Euro (cu TVA)