

## Opel Vivaro PC - Model

Vivaro Combi 2700 kg			L1H1				
Motorizări		Transmisie	Euro cu TVA Euro fără TVA				
Diesel	1.6 Diesel 70 kW/95 CP	START / STOP	manuală cu 6 viteze	25 480 21 412			
	1.6 TwinTurbo Diesel 92 kW/125 CP	START / STOP	manuală cu 6 viteze	26 250 22 059			
	1.6 TwinTurbo Diesel 107 kW/145 CP	START / STOP	manuală cu 6 viteze	26 900 22 605			
	1.6 Diesel (Euro6.2) 70 kW/95 CP	START / STOP	manuală cu 6 viteze	25 790 21 672			
	1.6 Turbo Diesel (Euro6.2) 89 kW/120 CP	START / STOP	manuală cu 6 viteze	26 250 22 059			
Vivaro Combi 2900 kg			L1H1		L2H1		
Motorizări		Transmisie	Euro cu TVA Euro fără TVA		Euro cu TVA Euro fără TVA		
Diesel	1.6 Diesel 70 kW/95 CP	START / STOP	manuală cu 6 viteze	25 660 21 563	26 190 22 008		
	1.6 TwinTurbo Diesel 92 kW/125 CP	START / STOP	manuală cu 6 viteze	26 430 22 210	26 960 22 655		
	1.6 TwinTurbo Diesel 107 kW/145 CP	START / STOP	manuală cu 6 viteze	27 080 22 756	27 620 23 210		
	1.6 Diesel (Euro6.2) 70 kW/95 CP	START / STOP	manuală cu 6 viteze	25 970 21 824	-		
	1.6 Turbo Diesel (Euro6.2) 89 kW/120 CP	START / STOP	manuală cu 6 viteze	26 430 22 210	26 960 22 655		
Vivaro Combi+ 2700 kg			L1H1				
Motorizări		Transmisie	Euro cu TVA Euro fără TVA				
Diesel	1.6 Diesel 70 kW/95 CP	START / STOP	manuală cu 6 viteze	27 960 23 496			
	1.6 TwinTurbo Diesel 92 kW/125 CP	START / STOP	manuală cu 6 viteze	28 730 24 143			
	1.6 TwinTurbo Diesel 107 kW/145 CP	START / STOP	manuală cu 6 viteze	29 380 24 689			
	1.6 Turbo Diesel (Euro6.2) 89 kW/120 CP	START / STOP	manuală cu 6 viteze	28 730 24 143			
Vivaro Combi+ 2900 kg			L1H1		L2H1		
Motorizări		Transmisie	Euro cu TVA Euro fără TVA		Euro cu TVA Euro fără TVA		
Diesel	1.6 Diesel 70 kW/95 CP	START / STOP	manuală cu 6 viteze	28 140 23 647	28 670 24 092		
	1.6 TwinTurbo Diesel 92 kW/125 CP	START / STOP	manuală cu 6 viteze	28 910 24 294	29 440 24 739		
	1.6 TwinTurbo Diesel 107 kW/145 CP	START / STOP	manuală cu 6 viteze	29 560 24 840	30 100 25 294		
	1.6 Turbo Diesel (Euro6.2) 89 kW/120 CP	START / STOP	manuală cu 6 viteze	28 910 24 294	29 440 24 739		

## Opel Vivaro PC - Dotări standard

Combi	Combi+
<b>PACHETE OPȚIONALE</b>	
	<b>Pachet Exterior 1</b> Colturi bara spate culoarea caroseriei, bara fata culoarea caroseriei
<b>DOTĂRI EXTERIOR</b>	
Oglinzi exterioare electrice încălzite, rabatabile manual	Oglinzi exterioare electrice încălzite, rabatabile manual
Geamuri fumurii	Geamuri fumurii
Geamuri laterale fixe între stâlpii B și D	Geamuri laterale fixe între stâlpii B și D
Geamuri față acționate electric	Geamuri electrice, one touch
Ușă culisantă, cu geam fix, partea dreaptă	Ușă culisantă, cu geam culisant, partea dreaptă
Panou, fără geam, partea stângă	Panou, cu geam culisant, partea stângă
Uși spate vitrate, deschidere 180°	Uși spate vitrate, deschidere 180°
<b>DOTĂRI INTERIOR</b>	
Finisaj lateral de plastic, semi-înălțime	Tempomat
Scaun sofer cu cotiera, reglaj lombar si pe inaltime	Scaun sofer cu cotiera, reglaj lombar si pe inaltime
Banchetă dublă pasageri față	Bancheta pasager cu spatiu depozitare sub sezut
Banchetă de 3 locuri, în rândul al doilea	Banchetă de 3 locuri, în rândul al doilea
Volan standard	Volan îmbrăcat în piele
Podea încărcare lemn, cauciucat	Podea încărcare lemn, cauciucat
Tapițerie laterală din plastic, semi-înălțime	Tapițerie laterală din plastic, semi-înălțime
Pachetul Fumători (brichetă și scrumieră)	Pachetul Fumători (brichetă și scrumieră)
Sistem de încălzire	Aer condiționat, față și spate
<b>SISTEME AUDIO ȘI DE INFORMARE</b>	
Radio R16 BT USB, MP3 si Bluetooth	Radio R16 BT USB, MP3 si Bluetooth
<b>SIGURANȚĂ</b>	
	Proiector ceată
Airbag-uri frontale șofer și pasager	Airbag-uri frontale șofer și pasager
ABS & EBD	ABS & EBD
ESP	ESP
Sistem de alarmă anti-furt, electric	Sistem de alarmă anti-furt, electric
Cheie cu 2 butoane	Cheie cu 3 butoane
Lumini de zi	Lumini de zi
<b>JANTE</b>	
	Capace roți
Jante din oțel 16 x 6.0 J	Jante din oțel 16 x 6.0 J
Roată de rezervă din oțel	Roată de rezervă din oțel

## Opel Vivaro PC - Dotări Optionale

PACHETE OPȚIONALE	Disponibil în pachet	Combi	Combi+
		Euro cu TVA Euro fără TVA	Euro cu TVA Euro fără TVA
<b>Pachet Exterior 1</b>		<b>300</b>	
Colturi bara spate culoarea caroseriei, bara fata culoarea caroseriei	5LK	252	S
<b>Pachet Exterior 3</b>		<b>740</b>	<b>740</b>
Colturi bara spate culoarea caroseriei, bara fata culoarea caroseriei, Ornamente laterale culoarea caroseriei, Sectiune orizontala bara spate in culoarea caroseriei, oglinzi culoarea caroseriei	5LS	622	622
<b>cu Pachet Design, Pachet Combi Elegance, Pachet Combi Business Edition</b>	5LS	<b>440</b>	<b>440</b>
		370	370
<b>Pachet Combi Business Edition</b>		<b>1 870</b>	<b>350</b>
Volan îmbrăcat în piele, Aer condiționat, față și spate, Capac compartiment încărcătură (disponibil doar cu Euro6 models), Pachet Design, Cotiera scaune spate, Geamuri electrice, one touch, Airbag-uri frontale șofer și pasager, Radio CD 18 BT USB, MP3 si bluetooth	LPX1	1 571	294
<b>cu Euro6.2 models</b>	LPX1	<b>1 810</b>	-
		1 521	
<b>Pachet Nou Combi Business Edition</b>		<b>1 440</b>	-
Volan îmbrăcat în piele, Aer condiționat, față și spate, Capac compartiment încărcătură (disponibil doar cu Euro6 models), Geamuri electrice, one touch, Radio CD 18 BT USB, MP3 si bluetooth	LP96	1 210	
<b>cu Euro6.2 models</b>	LP96	<b>1 380</b>	-
		1 160	
<b>Pachet Local Premium</b>		<b>510</b>	<b>510</b>
Lumini diurne LED, Suport smartphone, Senzor de parcare, spate, Proiectoare ceață	LPXD	429	429
<b>Pachet Navigatie</b>		<b>1 070</b>	<b>900</b>
Navi 50 MediaNav, Camera mers inapoi cu asistenta la parcare, Geamuri electrice, one touch, Tempomat, Cheie cu 3 butoane fara deschidere usa individuala, Suport smartphone	OEC	899	756
<b>cu Pachet Comfort &amp; Cruise (XAEA)</b>	OEC	<b>950</b>	<b>950</b>
		798	798
<b>cu Pachet Combi Business Edition, Pachet Nou Combi Business Edition, Pachet Combi Elegance</b>	OEC	<b>880</b>	<b>880</b>
		739	739
<b>cu Pachet Climate &amp; Cruise (XAEB)</b>	OEC	<b>760</b>	<b>760</b>
		639	639
<b>Pachet Comfort &amp; Cruise</b>		<b>1 070</b>	-
Aer condiționat, Proiectoare ceață, Faruri si stergatoare automate, Tempomat	XAEA	899	
<b>Pachet Comfort &amp; Cruise 2</b>		<b>920</b>	-
Aer condiționat, Faruri si stergatoare automate, Tempomat	XID5	773	
<b>Pachet Climate &amp; Cruise</b>		<b>750</b>	-
Aer condiționat, Radio CD 18 BT USB, MP3 si bluetooth, Tempomat	XAEB	630	
<b>Pachey Lumini</b>		<b>150</b>	<b>150</b>
Proiectoare ceață, Faruri si stergatoare automate, Lumini diurne LED	XAEG	126	126
<b>Pachet Design</b>		<b>680</b>	<b>680</b>
Lumini diurne LED, Proiectoare ceață, Capace roți, Pachet Exterior 1, Volan îmbrăcat în piele	XADR	571	571
<b>Pachet Combi Elegance</b>		<b>4 130</b>	<b>4 130</b>
Lumini diurne LED, Proiectoare ceață, Faruri si stergatoare automate, Jante aliaj 6 J x 17, Pachet Exterior 1, Aer condiționat, față și spate, Volan îmbrăcat în piele, Ușă culisantă, cu geam culisant, partea dreaptă, Panou, cu geam culisant, partea stângă, Radio CD 18 BT USB, MP3 si bluetooth, Ușă spate, cu geamuri	XADS	3 471	3 471
<b>Pachet Champion</b>		<b>1 180</b>	<b>1 180</b>
Sistem fara cheie, Navi 80Intellilink	XIDD	992	992
<b>Pachet Sport - Combi +</b>		-	<b>2 640</b>
Jante aliaj 6 J x 17, Jante argintii sau negre (în funcție de stickere), Toate geamurile fumurii, Lumini diurne LED, Faruri si stergatoare automate, Senzor de parcare, spate, Navi 50 MediaNav, Suport smartphone, Pachet Exterior 3	XZ45		2 218
<b>Pachet Sport - Combi</b>		<b>4 240</b>	-
Tempomat, Volan îmbrăcat în piele, Jante aliaj 6 J x 17, Jante argintii sau negre (în funcție de stickere), Aer condiționat, față și spate, Geamuri electrice, one touch, Lumini diurne LED, Faruri si stergatoare automate, Proiectoare ceață, Senzor de parcare, spate, Navi 50 MediaNav, Suport smartphone, Pachet Exterior 3, Cheie cu 3 butoane	XZ47	3 563	

"S" = Standard

"-" = Indisponibil

## Opel Vivaro PC - Dotări Optionale

		Combi	Combi+
DOTĂRI EXTERIOR	Disponibil în pachet	Euro cu TVA Euro fără TVA	Euro cu TVA Euro fără TVA
Bază culoare	BAS	0 0	0 0
Vopsea brillant	9BR	150 126	150 126
Vopsea metalizată	9M2	450 378	450 378
Culori boutique	BBQ	600 504	600 504
Fără geamuri laterale pe randul 3	AA5	0 0	-
luneta si geamuri laterale (dupa stalpul B) fumurii	AJS	290 244	S
Toate geamurile fumurii	AJR	-	100 84
Ușă culisantă, cu geam culisant, partea dreaptă	BSC	190 160	S
Panou, cu geam culisant, partea stângă	BTG	170 143	S
Ușă culisantă, cu geam fix, partea stângă	BSB	250 210	-
Ușă culisantă, cu geam culisant, partea stângă	BSD	350 294	160 134
Geamuri electrice, one touch	AXG	60 50	S
Ușă spate, cu geamuri	J1U	410 345	410 345
Ștergătoare lunetă, intermitente	C25	170 143	S
Cârlig de tractare	VR2	350 294	350 294
Fără inscripționare motorizare	W5T	0 0	0 0
Fără inscripționare modell	W9E	0 0	0 0

		Combi	Combi+
DOTĂRI INTERIOR	Disponibil în pachet	Euro cu TVA Euro fără TVA	Euro cu TVA Euro fără TVA
Tapiterie Tricess Blue	TALY	0 0	-
Tapiterie Connect Black (disponibil doar cu Pachet Combi Cosmo Elegance 2 / Aer condiționat / Aer condiționat, față și spate)	TAMB	150 126	0 0
Bancheta pasager cu spatiu depozitare sub sezut	AGE	190 160	S
Scaun pasager cu cotiera, reglaj lombar si pe inaltime	AGD	200 168	200 168

"S" = Standard

"-" = Indisponibil

## Opel Vivaro PC - Dotări Optionale

DOTĂRI INTERIOR		Disponibil în pachet	Combi	Combi+
			Euro cu TVA Euro fără TVA	Euro cu TVA Euro fără TVA
Scaune față cu încălzire	KA1		230 193	230 193
Fără rândul 2 de scaune	8X6		-200 -168	-200 -168
Fără rândul 3 de scaune	8W8		-200 -168	-200 -168
Capac compartiment încărcătură	D42	Pachet Combi Business Edition, Pachet Nou Combi Business Edition	80 67	S
Volan îmbrăcat în piele		Pachet Combi Business Edition, Pachet Nou Combi Business Edition, Pachet Design, Pachet Combi Elegance, Pachet Sport	220	S
Tempomat	NP5		185	
Tempomat	K34	Pachet Navigatie, Pachet Comfort & Cruise, Pachet Climate & Cruise, Volan îmbrăcat în piele, Pachet Sport	170 143	S
Aer condiționat	C60	Pachet Comfort & Cruise, Pachet Climate & Cruise	760 639	760 639
Aer condiționat, față și spate	CJ5		1 430 1 202	S
cu Pachet Comfort & Cruise, Pachet Climate & Cruise	CJ5	Pachet Combi Business Edition, Pachet Nou Combi Business Edition, Pachet Combi Elegance, Pachet Sport	850 714	-
Sistem auxiliar de încălzire electrică	C36		310 261	310 261
Sistem de încălzire suplimentar, alimentat cu combustibil	K08		480 403	480 403

SISTEME AUDIO ȘI DE INFORMARE		Disponibil în pachet	Combi	Combi+
			Euro cu TVA Euro fără TVA	Euro cu TVA Euro fără TVA
Radio R16 BT USB, MP3 si Bluetooth + DAB	2L1		250 210	250 210
Radio CD 18 BT USB, MP3 si bluetooth	2L0	Pachet Combi Business Edition, Pachet Nou Combi Business Edition, Pachet Climate & Cruise, Pachet Combi Elegance	250 210	250 210
Radio CD 18 BT USB, MP3 si bluetooth + DAB	2L2		430 361	430 361
Navi 50" IntelliLink (ULC3.0) - Sistem navigatie cu ecran tactil, bluetooth, USB Harta Europa de Est	2OP		600 504	600 504
cu Pachet Combi Business Edition, Pachet Nou Combi Business Edition, Pachet Climate & Cruise, Pachet Combi Elegance	2OP	Pachet Navigatie, Pachet Sport	410 345	410 345
Navi 50" IntelliLink (ULC3.0) - Sistem navigatie cu ecran tactil, bluetooth, USB + DAB Harta Europa de Est, Receptor navigatie si trafic info	1OP		700 588	700 588
cu Pachet Combi Business Edition, Pachet Nou Combi Business Edition, Pachet Climate & Cruise, Pachet Combi Elegance	1OP		510 429	510 429
cu Pachet Navigatie, Pachet Sport - Combi +, Pachet Sport - Combi	1OP		100 84	100 84

"S" = Standard

"-" = Indisponibil

## Opel Vivaro PC - Dotări Optionale

		Combi	Combi+
SISTEME AUDIO ȘI DE INFORMARE		Euro cu TVA Euro fără TVA	Euro cu TVA Euro fără TVA
Navi 80Intellilink - Sistem navigatie cu ecran tactil, bluetooth, USB		<b>1 210</b>	<b>1 210</b>
Navigatie TomTom	2L8	1 017	1 017
cu Pachet Combi Business Edition, Pachet Nou Combi Business Edition, Pachet Climate & Cruise, Pachet Combi Elegance	2L8	<b>1 020</b>	<b>1 020</b>
		857	857
cu Pachet Navigatie, Pachet Sport - Combi +, Pachet Sport - Combi	2L8	<b>760</b>	<b>760</b>
	Pachet Champion	639	639
Navi 80Intellilink - Sistem navigatie cu ecran tactil, bluetooth, USB + DAB		<b>1 210</b>	<b>1 210</b>
Navigatie TomTom	2L9	1 017	1 017
cu Pachet Combi Business Edition, Pachet Nou Combi Business Edition, Pachet Climate & Cruise, Pachet Combi Elegance	2L9	<b>1 020</b>	<b>1 020</b>
		857	857
cu Pachet Navigatie, Pachet Sport - Combi +, Pachet Sport - Combi	2L9	<b>610</b>	<b>610</b>
		513	513
Tahograf digital (cu Radio R16 BT USB, Radio R16 BT USB + DAB)	TGP	<b>600</b>	<b>600</b>
		504	504
Suport smartphone	UV8	<b>40</b>	<b>40</b>
	Pachet Navigatie, Pachet Local Premium, Pachet Sport	34	34

		Combi	Combi+
SIGURANȚĂ		Euro cu TVA Euro fără TVA	Euro cu TVA Euro fără TVA
<b>Vehicul comercial</b>	AXZ	<b>0</b>	<b>0</b>
		0	0
Airbag frontale șofer (cu AXZ)	AJ3	<b>0</b>	-
		0	
Airbag-uri frontale șofer și pasager, airbag-uri cortină față și airbag lateral șofer (cu AE0/AGE&A6M)	AWH	<b>240</b>	<b>240</b>
	Pachet Safety	202	202
Airbag-uri frontale șofer și pasager, laterale și cortină (cu AGD&A6M)	AY0	<b>450</b>	<b>450</b>
	Pachet Safety	378	378
Limitator viteză 90km/h	KYJ	<b>40</b>	<b>40</b>
		34	34
Limitator viteză 100km/h	KYK	<b>40</b>	<b>40</b>
		34	34
Limitator viteză 110km/h	KYL	<b>40</b>	<b>40</b>
		34	34
Limitator viteză 130km/h	KYM	<b>40</b>	<b>40</b>
		34	34
Limitator viteză 120km/h	KYS	<b>40</b>	<b>40</b>
		34	34
Faruri si stergatoare automate	5BT	<b>340</b>	<b>340</b>
	Pachet Comfort & Cruise, Pachet Lumini, Pachet Combi Elegance, Pachet Sport	286	286
Cheie adițională	K69	<b>100</b>	<b>100</b>
		84	84
Interfață CAN-bus (pregătire instalare dispozitive electrice în cazul conversiilor)	KC6	<b>160</b>	<b>160</b>
		134	134

"S" = Standard

"-" = Indisponibil

## Opel Vivaro PC - Dotări Optionale

		Combi	Combi+
SIGURANȚĂ	Disponibil în pachet	Euro cu TVA Euro fără TVA	Euro cu TVA Euro fără TVA
Conector electric 6 pin	KPD	0 0	0 0
Sistem antifurt blocare uși	UTK	140 118	140 118
Cheie cu 3 butoane, deshidere separata (cu Geamuri electrice, one touch)	AUX	50 42	50 42
Cheie cu 3 butoane (cu Geamuri electrice, one touch)	AUE	50 42	S
Cheie cu 2 butoane	AVS	S	0 0
Sistem fara cheie (cu Geamuri electrice, one touch)	AVT	360 303	360 303
Cablaj preinstalare alarma	UTM	120 101	120 101
Proiector ceată	T3U	150 126	S
Lumini diurne LED	T7E	150 126	150 126
Senzor de parcare, spate	UD7	260 218	260 218
Camera mers înapoi cu asistentă la parcare	UDS	570 479	570 479
cu Pachet Local Premium, Pachet Sport - Combi +, Pachet Sport - Combi	UDS	310 261	310 261
Baterie îmbunătățită 760-800A	K60	80 67	80 67

		Combi	Combi+
JANTE	Disponibil în pachet	Euro cu TVA Euro fără TVA	Euro cu TVA Euro fără TVA
Suport roată de rezervă cu încuietoare	P11	80 67	80 67
Roată de rezervă din oțel, dimensiune normală	P34	165 139	165 139
Capace centrale mici la roți	P91	0 0	-

		Combi	Combi+
OPTIUNI CAROSARE SI SECURIZARE MARFA	Disponibil în pachet	Euro cu TVA Euro fără TVA	Euro cu TVA Euro fără TVA
Sistem de alarmă	XBGY	600 504	600 504

"S" = Standard

"-" = Indisponibil

## Opel Vivaro PC - Dotări Optionale

OPTIUNI CAROSARE SI SECURIZARE MARFA	Disponibil în pachet	Combi	Combi+
		Euro cu TVA Euro fără TVA	Euro cu TVA Euro fără TVA
Ornament vopsit pentru șina ușii culisante	17H	60 50	60 50
Incalzitor stationar cu telecomanda	XBER	1 440 1 210	1 440 1 210
Temporizator pentru încălzire auxiliară	XBES	1 090 916	1 090 916
Maner stalp A	XBGX	90 76	90 76
Prindeți maneta A, stânga	XCAF	70 59	70 59
Prindeți maneta A, stânga & drept	XCAG	130 109	130 109
Pachet IRMSCHER - Combi (Cod tehnic, Irmsher se factureaza direct la dealer)	XZ39	2 080 1 748	-
Pachet IRMSCHER - Combi+ (Cod tehnic, Irmsher se factureaza direct la dealer)	XBHR	-	1 600 1 345
Stickere "Sport" - argintii	XBHL	15 13	15 13
Stickere "Sport" - negre	XBHM	15 13	15 13
Fără stickere Sport	XZY5	15 13	15 13
a 2-a baterie	XBEY	660 555	660 555
Coș de gunoi pentru depozit de cupă	XAFV	35 29	35 29
Huse șezut by Focaccia	XAET	1 100 924	1 100 924
Senzorul de parcare din față	XYD3	540 454	540 454
Organismul donator de conversie Combi (documentul semnat primit)	K3o	0 0	0 0

"S" = Standard

"-" = Indisponibil



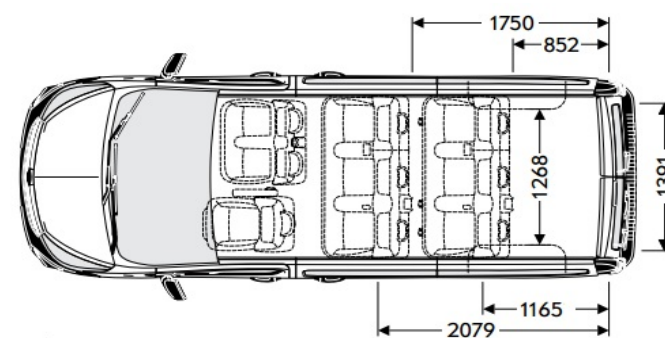
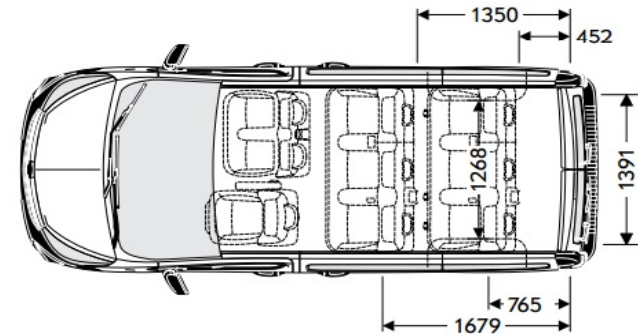
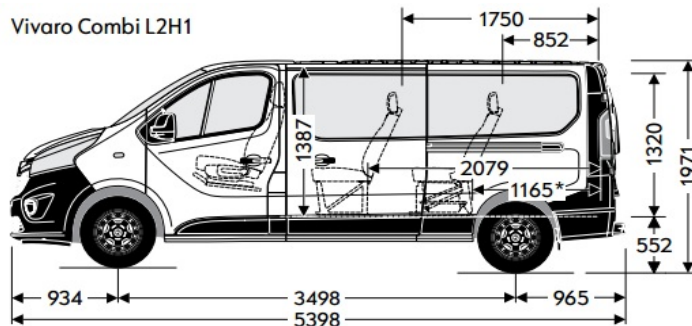
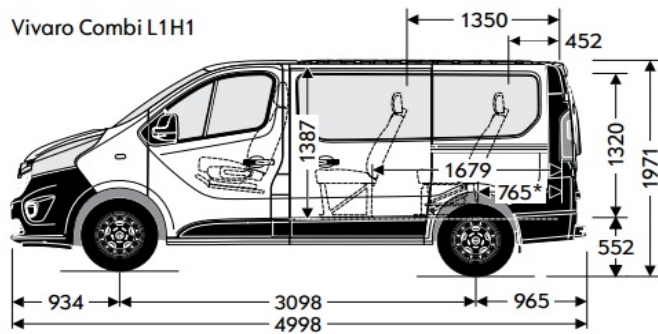
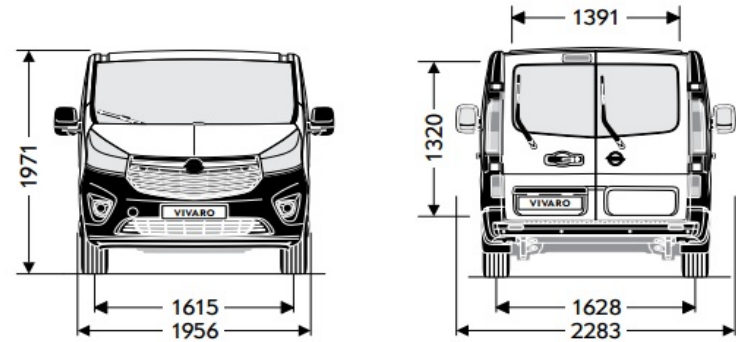
## Opel Vivaro PC - Date tehnice

Specificații generale		
Dimensiuni caroserie (mm)	Combi L1	Combi L2
Înălțime	1971	1971
Lungime	4998	5398
Ampatament	3098	3498
Lățime (cu / fără oglinzi)	2283 / 1956	2283 / 1956
Ecartament (față / spate)	1615 / 1628	1615 / 1628

Rază de bracare în metri	Combi L1	Combi L2
Bordură la bordură	11,8	13,2
Barieră la barieră	12,4	13,7

Dimensiuni interioare	Combi L1	Combi L2
Volum pentru bagaje/încărcătură (metoda de măsurare ECIE) (l) (to the third seat row / third row of seats folded / 2nd row / second row of seats folded / second and third row seats removed)	1000 / 2500 / 3200 / 4300 / 5200	1800 / 3500 / 4000 / 5300 / 5900

Mase & sarcini	Combi L1	Combi L2
Masa autovehiculului (kg)	1665-1685	1690-1740
Masa maximă admisă (kg)	2740 - 2960	2845 - 2895
Sarcina maximă a remorcii, cu frâne (pantă 12%/fără frâne (kg)	2000 / 750	2000 / 750



## Opel Vivaro PC - Date tehnice

Motorizări diesel			
Motorizări	1.6 Diesel Start/Stop (70 kW/95 CP)	1.6 TwinTurbo Diesel Start/Stop (92 kW/125 CP)	1.6 TwinTurbo Diesel Start/Stop (107 kW/145 CP)
Combustibil	Diesel	Diesel	Diesel
Normă emisie	Euro 6	Euro 6	Euro 6
Nr. cilindri	4	4	4
Alezaj în mm	79,0	79,0	79,0
Cursă în mm	81,5	81,5	81,5
Capacitate cilindrică (cm <sup>3</sup> )	1598	1598	1598
Putere maximă (kW/CP)	70 / 95	92 / 125	107 / 145
la rpm	3500	3500	3500
Cuplu maxim (Nm)	300	320	340
la rpm	1750	1500	1750
Consum combustibil (l/100 km)			
Transmisie	manuală cu 6 viteze	manuală cu 6 viteze	manuală cu 6 viteze
Urban	7,2	6,4	7,2
Extra urban	5,7	5,3	5,7
Combinat	6,2	5,7	6,2
Emisie CO <sub>2</sub> (g/km)	164	149	167
Viteză maximă (km/h)	153	171	180

Toate informațiile erau corecte și actualizate în momentul tipăririi. Compania își rezervă dreptul de a modifica în orice moment specificațiile referitoare la motoare, ceea ce ar putea influența valorile indicate. Pentru informații actualizate, contactați distribuitorul Opel local. Toate valorile menționate se referă la modelul de bază UE cu echipare standard. Valorile privind consumul de carburant și emisiile de CO<sub>2</sub> sunt determinate conform regulamentului CE nr. 715/2007 (în versiunea aflată în vigoare), luând în considerare masa autovehiculului în stare de funcționare, așa cum este specificat în regulament. Prezența unor echipamente suplimentare și a dotărilor opționale din fabrică poate avea ca efect obținerea unor valori mai ridicate decât cifrele menționate pentru consum și emisii de CO<sub>2</sub>. Consumul de carburant și emisiile de CO<sub>2</sub> nu se referă la un autovehicul anume și nu fac parte dintr-o ofertă. Acestea sunt furnizate exclusiv pentru comparația între diferite variante de autovehicule dar pot fi diferite față de consumul real de carburant obținut în condiții reale de conducere, consum care este influențat în mare măsură de stilul de conducere și condițiile de utilizare. Echipamentele suplimentare pot crește greutatea autovehiculului atunci când acesta este gol și, în unele cazuri, sarcina admisă pe punți, precum și masa totală admisă a autovehiculului și pot reduce masele admise de remorcare. Acest lucru ar putea duce la reducerea vitezei maxime și la creșterea timpului de accelerare. Valorile referitoare la performanțele de conducere iau în considerare un șofer cu greutatea de 75 kg și o încărcătură de 125 kg.

Conținutul are la bază informațiile disponibile la 1 Ianuarie 2019. Prețurile afișate în Euro sunt recomandate. Contactați distribuitorii Opel pentru informații despre eventualele modificări. Datele sunt cu scop informativ și Opel Southeast Europe nu-și asumă responsabilitatea pentru acuratețea acestora. Dotările opționale prezentate sunt disponibile contra cost. Pentru lansarea comenzii vă rugăm apelați la unul din distribuitorii autorizați Opel. Reciclare: Informații legate de Design pentru Mediu, rețeaua de colectare și reciclare a mașinilor care ajung la sfârșit de viață puteți găsi pe: [www.opel.ro](http://www.opel.ro) Opel Southeast Europe, 1 Ianuarie 2019.

## Modelul meu Opel Vivaro PC

Model / Motor

Pret in Euro

Optiuni selectate

Pret total

Pret in Euro (fara TVA)

Pret in Euro (cu TVA)