

Opel Insignia - Model

Benzină	Grand Sport			Edition	120 years	Dynamic	Innovation	Ultimate	GSI
	Motorizări		Transmisie	Euro cu TVA Euro fără TVA	Euro cu TVA Euro fără TVA	Euro cu TVA Euro fără TVA	Euro cu TVA Euro fără TVA	Euro cu TVA Euro fără TVA	Euro cu TVA Euro fără TVA
	1.5 Turbo 103 kW/140 CP	START / STOP	manuală cu 6 viteze	21 608 18 158	22 448 18 864	23 308 19 587	23 458 19 713	28 458 23 914	-
1.5 Turbo 122 kW/165 CP	START / STOP	manuală cu 6 viteze	22 608 18 998	23 448 19 704	24 308 20 427	24 458 20 553	29 458 24 755	-	
	START / STOP	automată cu 6 viteze	23 808 20 007	24 648 20 713	25 508 21 435	25 658 21 561	30 658 25 763	-	
1.6 Turbo 147 kW/200 CP	START / STOP	manuală cu 6 viteze	-	-	25 708 21 603	25 858 21 729	30 858 25 931	-	
	START / STOP	automată cu 6 viteze	-	-	27 698 23 276	27 848 23 402	32 848 27 603	-	

Diesel	Grand Sport			Edition	120 years	Dynamic	Innovation	Ultimate	GSI
	Motorizări		Transmisie	Euro cu TVA Euro fără TVA	Euro cu TVA Euro fără TVA	Euro cu TVA Euro fără TVA	Euro cu TVA Euro fără TVA	Euro cu TVA Euro fără TVA	Euro cu TVA Euro fără TVA
	1.6 Diesel 81 kW/110 CP	ecoTEC®	START / STOP	23 410 19 672	24 250 20 378	25 110 21 101	25 260 21 227	-	-
1.6 Diesel 100 kW/136 CP		START / STOP	23 295 19 576	24 135 20 282	24 995 21 004	25 145 21 130	30 145 25 332	-	
		START / STOP	24 475 20 567	25 315 21 273	26 175 21 996	26 325 22 122	31 325 26 324	-	
2.0 Diesel 125 kW/170 CP		START / STOP	24 700 20 756	25 540 21 462	26 400 22 185	26 550 22 311	31 550 26 513	-	
	4x4	START / STOP	-	-	31 300 26 303	31 450 26 429	36 450 30 630	-	
2.0 Diesel 154 kW/210 CP		START / STOP	26 100 21 933	26 940 22 639	27 800 23 361	27 950 23 487	32 950 27 689	-	
	4x4	START / STOP	-	-	32 700 27 479	32 850 27 605	37 850 31 807	35 650 29 958	

Opel Insignia - Model

Sports Tourer				Edition	120 years	Dynamic	Innovation	Ultimate	Country Tourer	GSI	
Motorizări		Transmisie	Euro cu TVA Euro fără TVA	Euro cu TVA Euro fără TVA	Euro cu TVA Euro fără TVA	Euro cu TVA Euro fără TVA	Euro cu TVA Euro fără TVA	Euro cu TVA Euro fără TVA	Euro cu TVA Euro fără TVA	Euro cu TVA Euro fără TVA	
Benzină	1.5 Turbo 103 kW/140 CP	START / STOP	manuală cu 6 viteze	22 708 19 082	23 548 19 788	24 408 20 511	24 558 20 637	29 558 24 839	-	-	
		START / STOP	manuală cu 6 viteze	23 708 19 923	24 548 20 629	25 408 21 351	25 558 21 477	30 558 25 679	-	-	
	1.5 Turbo 122 kW/165 CP	START / STOP	automată cu 6 viteze	24 908 20 931	25 748 21 637	26 608 22 360	26 758 22 486	31 758 26 687	-	-	
		START / STOP	manuală cu 6 viteze	-	-	26 808 22 528	26 958 22 654	31 958 26 855	-	-	
	1.6 Turbo 147 kW/200 CP	START / STOP	automată cu 6 viteze	-	-	28 798 24 200	28 948 24 326	33 948 28 528	30 428 25 570	-	-
		START / STOP	automată cu 6 viteze	-	-	-	-	-	-	-	-
Sports Tourer				Edition	120 years	Dynamic	Innovation	Ultimate	Country Tourer	GSI	
Motorizări		Transmisie	Euro cu TVA Euro fără TVA	Euro cu TVA Euro fără TVA	Euro cu TVA Euro fără TVA	Euro cu TVA Euro fără TVA	Euro cu TVA Euro fără TVA	Euro cu TVA Euro fără TVA	Euro cu TVA Euro fără TVA	Euro cu TVA Euro fără TVA	
Diesel	1.6 Diesel 81 kW/110 CP	ecoTEC®	START / STOP	manuală cu 6 viteze	24 510 20 597	25 350 21 303	26 210 22 025	26 360 22 151	-	-	-
			START / STOP	manuală cu 6 viteze	24 395 20 500	25 235 21 206	26 095 21 929	26 245 22 055	31 245 26 256	-	-
	1.6 Diesel 100 kW/136 CP		START / STOP	automată cu 6 viteze	25 575 21 492	26 415 22 197	27 275 22 920	27 425 23 046	32 425 27 248	-	-
			START / STOP	manuală cu 6 viteze	25 800 21 681	26 640 22 387	27 500 23 109	27 650 23 235	32 650 27 437	29 130 24 479	-
	2.0 Diesel 125 kW/170 CP	4x4	START / STOP	manuală cu 6 viteze	-	-	32 400 27 227	32 550 27 353	37 550 31 555	34 030 28 597	-
			START / STOP	automată cu 8 viteze	27 200 22 857	28 040 23 563	28 900 24 286	29 050 24 412	34 050 28 613	30 530 25 655	-
	2.0 BiTurbo Diesel 154 kW/210 CP	4x4	START / STOP	automată cu 8 viteze	-	-	33 800 28 403	33 950 28 529	38 950 32 731	35 430 29 773	36 750 30 882

Opel Insignia - Dotări standard (Selecție)

Edition	120 years	Dynamic	Innovation	Ultimate	Country Tourer	GSI
PACHETE ECHIPAMENTE						
Pachet design premium Geamuri spate fumurii, intensitate sporită, Ornamente geamrui superior cromat inferior negru mat (Grand Sport)		Pachet faruri Intellilux LED Matrix Faruri LED Matrix, Faruri adaptive față, Sistem de reglare automată a farurilor, Control automat dinamic al farurilor			Pachetul OPC Line interior Pregătire pentru instalarea plasei de siguranță în spatele primului rând de scaune, Puncte de fixare a plasei de siguranță, Capitonaj plafon de culoare închisă, Pedale sport din aliaj, Volan Sport, piele cu ornament argintiu, Volan cu încălzire	
		Pachet vizibilitate Senzor de ploaie, Oglindă retrovizoare interiorara electrocromata, Control automat faruri cu funcție de detectare a tunelurilor, Control inteligent fază lungă				
Pachet de asistență șofer 1						
Indicator distanta, Sistem evitare coliziune frontala, Sensor indicator lane keep assist, Franare in caz de coliziune (la viteza joasa), Detectie pietoni						
DOTĂRI EXTERIOR						
Proiectoare ceață		Mânere exterioare uși în culoarea caroseriei			Proiectoare ceață	
					Hayon electric cu deschidere fara maini	
Geamuri atermice				Geamuri spate fumurii, intensitate sporită		
Lumini diurne LED & Stopuri spate LED						
Oglinzi exterioare reglabile electric cu încălzire, pliabile manual, în culoarea caroseriei						
DOTĂRI INTERIOR						
Aer condiționat					Plafon interior, negru	
					Scaune față cu încălzire	
Pedale sport din aliaj		Seat rear bench, 40/20/40 split			Pedale sport din aliaj	
Consolă în spațiul din față, cotieră		Volan cu încălzire			Seat rear bench, 40/20/40 split	
Pedale sport din aliaj				Volan cu încălzire		
Aer condiționat				Pachet climatizare Premium		
Consolă în spațiul din față, cotieră				Parasolare cu oglinda si iluminare LED		
Geamuri electrice fata si spate						
Volan îmbracat în piele, cu comenzi audio						

Opel Insignia - Dotări standard (Selecție)

Edition	120 years	Dynamic	Innovation	Ultimate	Country Tourer	GSI
SISTEME AUDIO ȘI DE INFORMARE						
Multimedia 7 difuzoare, Afișaj central, Antena radio montată pe lunetă	Multimedia 7 difuzoare, Afișaj central, Antena radio montată pe lunetă	Multimedia 7 difuzoare, Afișaj central, Antena radio montată pe lunetă	Multimedia 7 difuzoare, Afișaj central, Antena radio montată pe lunetă	Multimedia Navi Pro 7 difuzoare, Ecran instrumente bord superior 8" (Segmented) (Multi Color Graphic), Antena montată pe lunetă, cu aripioară de acoperiș	Multimedia 7 difuzoare, Afișaj central, Antena radio montată pe lunetă	Multimedia Navi Pro 7 difuzoare, Ecran instrumente bord superior 8" (Segmented) (Multi Color Graphic), Antena montată pe lunetă, cu aripioară de acoperiș
SIGURANȚĂ						
				Deschidere si pornire fara cheie		Deschidere si pornire fara cheie
Program electronic de stabilitate (ESP)						
Airbag-uri frontale șofer și pasager, laterale și cortină						
Frână de parcare electrică						
JANTE						
Jante aliaj 7.5 J x 17, Design 5 spite duble, Silver	Jante aliaj 7.5 J x 17, Design 5 spite duble, Titan Gloss	Jante aliaj 7.5 J x 17, Design 5 spite duble, Titan Gloss	Jante aliaj 8.5 J x 18, Design multi spite, Silver	Jante aliaj, 8.5 J x 18, Design multi spite, Bi-color	Jante aliaj 8.0 J x 18, design în 5 spite	Jante aliaj 8.0 J x 18, design în 5 spite

Opel Insignia - Dotări

		Edition	120 years	Dynamic	Innovation	Ultimate	Country Tourer	GSI
PACHETE OPȚIONALE		Disponibil în pachet	Euro cu TVA Euro fără TVA	Euro cu TVA Euro fără TVA	Euro cu TVA Euro fără TVA	Euro cu TVA Euro fără TVA	Euro cu TVA Euro fără TVA	Euro cu TVA Euro fără TVA
Pachet vizibilitate			220	220	220			
Senzor de ploaie, Oglindă retrovizoare interioră electrocromată, Control automat faruri cu funcție de detectare a tunelurilor, Control inteligent fază lungă	TSQ	Pachet Edition	185	185	185	S	S	S
Pachet faruri Intellilux LED Matrix					1 350	1 350	S	1 350
Faruri LED Matrix, Faruri adaptive față, Sistem de reglare automată a farurilor, Control automat dinamic al farurilor	A8Z	Pachet sofer 1-3, Pachet Tehnologie C	-	-	1 134	1 134	1 134	1 134
Pachet de asistență șofer 2					1 000	1 000	1 000	1 000
Tempomat adaptiv/Tempomat cu limitator viteză, Sistem de evitare și reducere a impactului coliziunii, cu senzori	ZQ3	Pachet sofer 3	-	-	840	840	840	840
Pachet de asistență șofer 2: Park & Go (light)			750	750	750	750	750	750
Sistem atenționare trafic spate, Senzor detectare obstacole laterale, Camera mers înapoi, Asistent parcare, față și spate	2F7	Pachet sofer 3	630	630	630	630	630	630
Pachet de asistență șofer 3: Park & Go					1 200	1 200	1 200	1 200
Sistem atenționare trafic spate, Sistem avansat asistență parcare (APA II), Senzor detectare obstacole laterale, Camera 360 grade	2Fi		-	-	1 008	1 008	1 008	1 008
cu Pachet Innovation 2					830	830	830	830
	2Fi		-	-	697	697	697	697
cu Pachet sofer 3					640	640	640	640
	2Fi		-	-	538	538	538	538
cu Pachet Innovation 2 & Pachet sofer 3					270	270	270	270
	2Fi		-	-	227	227	227	227
Pachet iarnă 1			250	250	250	250	250	250
Parbriz încălzit	W7Z	Pachet iarnă 2	210	210	210	210	210	210
Pachet Exterior OPC Line				1 000	1 000	1 000		
Spoiler spate (Grand Sport), Emblema "OPC Line", extesii bara față, spate și praguri	WBP		-	840	840	840	-	-
Pachetul OPC Line interior (Grand Sport)					600	600		
Capitonaj plafon de culoare închisă, Pedale sport din aliaj, Volan Sport, piele cu ornament argintiu, Volan cu încălzire	XK0		-	-	504	504	S	-
Pachetul OPC Line interior (Sports Tourer)					905	905		
Pregătire pentru instalarea plasei de siguranță în spatele primului rând de scaune, Puncte de fixare a plasei de siguranță, Capitonaj plafon de culoare închisă, Pedale sport din aliaj, Volan Sport, piele cu ornament argintiu, Volan cu încălzire	XK0		-	-	761	761	S	761
Pachet Exterior Negru Lucios (Grand Sport) (disponibil doar cu Pachet Exclusive)						460		460
Ornament plafon, negru lucios, ornament inferior geamuri, negru lucios, Ramă grilăși ramă proiectoare ceată, negru lucios	XAEP		-	-	-	387	-	387
Pachet Exterior Negru Lucios (Sports Tourer) (disponibil doar cu Pachet Exclusive)						650		650
Ornament plafon, negru lucios, ornament inferior geamuri, negru lucios, Ramă grilăși ramă proiectoare ceată, negru lucios, Sine portbagaj plafon, negru lucios	XAEP		-	-	-	546	546	546
Pachet Innovation 2 (Grand Sport)					2 400	2 400		1 200
Deschidere și pornire fara cheie, Sistem de alarmă, Incarcator prin inductie, Head up display, Ecran instrumente bord superior 8" (Segmented) (Multi Color Graphic), Multimedia Navi Pro, Pachet acustic	LP74		-	-	2 017	2 017	-	1 008
Pachet Innovation 2 (Sports Tourer)					2 550	2 550		1 200
Hayon electric cu deschidere fara maini, Deschidere și pornire fara cheie, Sistem de alarmă, Incarcator prin inductie, Head up display, Ecran instrumente bord superior 8" (Segmented) (Multi Color Graphic), Multimedia Navi Pro, Pachet acustic	LP74		-	-	2 143	2 143	-	2 143
Pachet sofer 1					1 250	1 250		1 250
Pachet faruri Intellilux LED Matrix, Asistent parcare, față și spate	LPDY		-	-	1 050	1 050	-	1 050
Pachet sofer 3					2 400	2 400	1 050	2 400
Pachet faruri Intellilux LED Matrix, Pachet Park & Go 2, Recunoastere semne de circulatie, Pachet de asistență șofer 2	LP6V		-	-	2 017	2 017	882	2 017
cu Pachet Innovation 2					1 930	1 930		1 930
	LP6V		-	-	1 622	1 622	-	1 622
Pachet Edition			750	750				
Pachet climatizare Premium, Proiectoare ceată, Asistent parcare, față și spate, Parasolare cu oglinda și iluminare LED, Pachet vizibilitate	LPE1		630	630	-	-	-	-
cu Pachet de asistență șofer 2: Park & Go (light)			415	415				
	LPE1		349	349	-	-	-	-
Pachet iarnă 2			550	550	550	550		550
Pachetul iarnă 1, Volan cu încălzire, Scaune față cu încălzire	LPE2		462	462	462	462	-	462
cu TATV/TASK/TATW/TAU5/TAU6/TASQ				300	300	300		300
	LPE2		-	252	252	252	-	252

"S" = Standard

"-" = Indisponibil

Opel Insignia - Dotări

		Edition	120 years	Dynamic	Innovation	Ultimate	Country Tourer	GSI
PACHETE OPȚIONALE		Disponibil în pachet	Euro cu TVA Euro fără TVA	Euro cu TVA Euro fără TVA	Euro cu TVA Euro fără TVA	Euro cu TVA Euro fără TVA	Euro cu TVA Euro fără TVA	Euro cu TVA Euro fără TVA
Pachet acustic			90	90	90	90	90	90
Geamuri laminate	BS1	Pachet Innovation 2	76	76	76	76	76	76
Pachet design premium			350	S	-	-	-	-
Geamuri spate fumurii, intensitate sporită, Ornamente geamului superior cromat inferior negru mat (Grand Sport)	J2Z		294					
Pachet design premium Dynamic			-	-	320	-	-	-
Geamuri spate fumurii, intensitate sporită, Ornament superior geamuri cromat, inferior negru lucios, Praguri uși cromate, cu numele "OPEL"	ABi				269			
Pachet Exclusive			-	-	-	2 045	2 045	-
Volan sport, îmbrăcat în piele, Multimedia Navi Pro, Ecran instrumente bord color 8", Husă, covoraș față și spate Deluxe, negru sau bej, Sigla Exclusive	YW9				1 718		1 718	
cu Pachet Innovation 2	YW9		-	-	-	695	695	-
	YW9				584		584	
Pachet Exclusive			-	-	-	200	-	200
Husă, covoraș față și spate Deluxe, negru sau bej, Sigla Exclusive	YW9					168		168
Pachet Tehnologie B			-	500	-	-	-	-
Multimedia Navi, Radio digital (DAB), Incarcator prin inductie	oLQ			420				
Pachet Tehnologie C (disponibil doar cu Pachet vizibilitate)			-	1 200	-	-	-	-
Pachet faruri Intelilux LED Matrix, Recunoastere semne de circulatie	oLR			1 008				
Pachet Comfort (disponibil doar cu Tapiterie stofa "Milano", Jet black, AGR Sofer)			-	700	-	-	-	-
Pachet climatizare Premium, Deschidere si pornire fara cheie	oLS			588				

		Edition	120 years	Dynamic	Innovation	Ultimate	Country Tourer	GSI
DOTĂRI EXTERIOR		Disponibil în pachet	Euro cu TVA Euro fără TVA	Euro cu TVA Euro fără TVA	Euro cu TVA Euro fără TVA	Euro cu TVA Euro fără TVA	Euro cu TVA Euro fără TVA	Euro cu TVA Euro fără TVA
Bază culoare	BAS		0	0	0	0	0	0
			0	0	0	0	0	0
Vopsea brilliant	9BR		250	250	250	250	250	250
			210	210	210	210	210	210
Vopsea metalizată sau mica	9M2		530	530	530	530	530	530
			445	445	445	445	445	445
Culori boutique	BBQ		800	800	800	800	800	800
			672	672	672	672	672	672
Trapă electrică, transparentă (Grand Sport)	CF5		-	-	1 090	1 090	1 090	1 090
					916	916		916
Trapă panoramică (Sports Tourer)			-	-	1 725	1 725	1 725	1 725
Pregătire pentru instalarea plasei de siguranță în spatele primului rând de scaune, Puncte de fixare a plasei de siguranță	C3U				1 450	1 450	1 450	1 450
Capace oglinzi, aluminiu satinat (disponibil doar cu Pachet Exclusive)	5JR		-	-	-	100	100	100
						84	84	84
Capace oglinzi, aspect carbon (disponibil doar cu Pachet Exclusive)	5JS		-	-	-	100	100	100
						84	84	84
Capace oglinzi, negru lucios (disponibil doar cu Pachet Exclusive)	EWE		-	-	-	100	100	100
						84	84	84
Mănere exterioare uși în culoarea caroseriei (disponibil doar cu Pachet Exclusive)	D75		-	-	-	65	65	65
						55	55	55
Asistent parcare, față și spate	UD5	Pachet sofer 1, Pachet Edition, Pachet Park & Go 2	450	450	450	450	450	450
			378	378	378	378	378	378
Proiectoare ceață	T3U	Pachet Edition	170	S	170	170	S	-
			143		143	143		
Hayon electric cu deschidere fara maini	TC2	Pachet Innovation 2	-	-	260	260	260	S
					218	218	218	
Cârlig de remorcare cu braț pliabil	VK0		610	610	610	610	610	610
			513	513	513	513	513	513

"S" = Standard

"-" = Indisponibil

Opel Insignia - Dotări

		Edition	120 years	Dynamic	Innovation	Ultimate	Country Tourer	GSI	
DOTĂRI EXTERIOR		Disponibil în pachet	Euro cu TVA Euro fără TVA	Euro cu TVA Euro fără TVA	Euro cu TVA Euro fără TVA	Euro cu TVA Euro fără TVA	Euro cu TVA Euro fără TVA	Euro cu TVA Euro fără TVA	
Geamuri spate fumurii, intensitate sporită	AKO	Pachet design premium	-	-	-	195 164	195 164	195 164	S
Spoiler spate (Grand Sport) (disponibil doar cu Pachet Exclusive)	TTV		-	-	-	280 235	280 235	-	-
Spoiler spate (Grand Sport)	TU1		-	-	-	-	-	-	100 84
Ștergător lunetă (Grand Sport)	C25		0	0	0	0	0	-	0
Fără inscripționare motorizate	W5T		0	0	0	0	0	-	0
Fara denumire model (disponibil doar cu Pachet Exclusive)	W31		-	-	-	0	0	0	0

		Edition	120 years	Dynamic	Innovation	Ultimate	Country Tourer	GSI
DOTĂRI INTERIOR		Disponibil în pachet	Euro cu TVA Euro fără TVA	Euro cu TVA Euro fără TVA	Euro cu TVA Euro fără TVA	Euro cu TVA Euro fără TVA	Euro cu TVA Euro fără TVA	Euro cu TVA Euro fără TVA
Tapiterie stofa "Milano", Jet black	TAUM		S	-	-	-	-	-
Tapiterie stofa "Allure", Jet black	TAU7		-	S	-	-	-	-
Tapiterie stofa "Milano", Jet black, AGR Sofer	TAUN		200 168	200 168	-	-	-	-
Tapiterie stofa/piele eco "Monita", Jet black, AGR Sofer	TATU		-	-	S	-	-	-
Tapiterie stofa "Alcantara", Jet black, AGR Sofer & Pasager	TAU3		-	-	990 832	-	-	-
Tapiterie piele/piele eco "Siena II", perforata, Jet black, AGR Sofer & Pasager	TATV		-	-	1 660 1 395	-	-	-
Tapiterie stofa/piele eco "Monita", Jet black, AGR Sofer	TASM		-	-	-	S	S	-
Tapiterie piele/piele eco "Siena II", perforata, Jet black, AGR Sofer & Pasager	TATW		-	-	-	2 050 1 723	-	2 050 1 723
Tapiterie piele/piele eco "Siena Captain Blue", perforata, Jet black, AGR Sofer & Pasager (disponibil doar cu Pachet Exclusive)	TAU5		-	-	-	3 470	2 480	3 470
Seat rear bench, 40/20/40 split, Scaune față cu încălzire, Scaune spate cu încălzire, Covorașe față/spate Deluxe negre sau bej, Pachet scaune ergonomice Sport, șofer și pasager	TAU5		-	-	-	2 916	2 084	2 916
Tapiterie piele/piele eco "Siena Umber", perforata, Jet black, AGR Sofer & Pasager (disponibil doar cu Pachet Exclusive)	TAU6		-	-	-	3 470	2 480	3 470
Seat rear bench, 40/20/40 split, Scaune față cu încălzire, Scaune spate cu încălzire, Covorașe față/spate Deluxe negre sau bej, Pachet scaune ergonomice Sport, șofer și pasager	TAU6		-	-	-	2 916	2 084	2 916
Tapiterie stofa "Alcantara", Jet black, AGR Sofer & Pasager	TAU2		-	-	-	990 832	0	990 832
Tapiterie piele/piele eco "Siena II", perforata, Shale, AGR Sofer & Pasager	TASQ		-	-	-	2 150 1 807	1 160 975	2 150 1 807
Tapiterie piele Premium "Brownstone", perforata, AGR sofer & pasager	TASK		-	-	-	4 180	3 190	4 180
Seat rear bench, 40/20/40 split, Scaune față cu încălzire, Scaune spate cu încălzire, Covorașe față/spate Deluxe negre sau bej, Pachet scaune ergonomice Sport, șofer și pasager	TASK		-	-	-	3 513	2 681	3 513
Tapiterie stofa/piele eco "Monita", Jet black, AGR Sofer & Pasager	TAUJ		-	-	-	-	-	-
Seat rear bench, 40/20/40 split, Scaune față cu încălzire, Covorașe față/spate Deluxe negre sau bej	TAUJ		-	-	-	-	-	S
OPC Performance Seats - tapiterie piele/piele eco "Siena II", perforata, Jet black, AGR Sofer & Pasager	TASS		-	-	-	-	-	-
Reglaje electrice pe 8 directii pentru scaun sofer, Scaune față cu încălzire, Scaune spate cu încălzire, Covorașe față/spate Deluxe negre sau bej	TASS		-	-	-	-	-	-

"S" = Standard

"-" = Indisponibil

Opel Insignia - Dotări

		Edition	120 years	Dynamic	Innovation	Ultimate	Country Tourer	GSI
DOTĂRI INTERIOR		Disponibil în pachet	Euro cu TVA Euro fără TVA	Euro cu TVA Euro fără TVA	Euro cu TVA Euro fără TVA	Euro cu TVA Euro fără TVA	Euro cu TVA Euro fără TVA	Euro cu TVA Euro fără TVA
OPC Performance Seats - tapiterie piele/piele eco "Brownstone", perforata, Jet black, AGR Sofer & Pasager								3 600
Reglaje electrice pe 8 directii pentru scaun sofer, Scaune față cu încălzire, Scaune spate cu încălzire, Covorașe față/spate Deluxe negre sau bej	TAST		-	-	-	-	-	3 025
Seat rear bench, 40/20/40 split (cu TASM)			-	-	S	150	150	S
Spătar spate pliabil dintr-o singură mișcare, Scaune spate cu încălzire	ARJ		-	-	126	126	126	
Scaun pasager față reglabil pe 6 direcții (cu TASM)	A53		-	-	-	295	295	-
			-	-	248	248	248	
cu TASK/TATW/TAU5/TAU6/TAU2/TAU3/TASQ	A53		-	-	-	0	0	-
			-	-	0	0	0	
Pachet scaune ergonomice Sport, șofer și pasager (cu TATV/TATW/TASQ)					690	690	690	690
Reglaje electrice pe 8 directii pentru scaun sofer, Scaun sofer cu masaj, Scaun sofer cu reglaj suport lateral, Senzor de memorie pentru memorie, putere oglindă, șofer, Seat ventilation front, driver & passenger	SRV	Tapiterie piele Premium "Brownstone"	-	-	580	580	580	580
Pachet scaune ergonomice Sport, șofer (cu TATU/TAU3/TASM/TAU2)					550	550	550	550
Reglaje electrice pe 8 directii pentru scaun sofer, Scaun sofer cu masaj, Scaun sofer cu reglaj suport lateral, Senzor de memorie pentru memorie, putere oglindă, șofer, Scaune față cu încălzire	ST4		-	-	462	462	462	-
Scaune față cu încălzire	KA1	Pachet iarnă 2	250	250	250	250	250	S
			210	210	210	210	210	
Scaune spate cu încălzire	KA6		-	-	250	250	250	-
			-	-	210	210	210	
Sistemul FlexOrganizer în portbagaj (Sports Tourer)	ANY		125	125	125	125	125	S
			105	105	105	105	105	
Plasă de siguranță (Sports Tourer)			435	435	435	435	435	435
Pregătire pentru instalarea plasei de siguranță în spatele primului rând de scaune, Puncte de fixare a plasei de siguranță	AP9		366	366	366	366	366	366
Parasolare cu oglinda si iluminare LED	DD3	Pachet Edition	20	20	S	S	S	S
			17	17				
Volan cu încălzire	UVD	Pachetul OPC Line interior, Pachet iarnă 2	250	250	250	250	S	250
			210	210	210	210	210	S
Padele schimbare trepte viteză pe volan (doar transmisii automate)	WZ1		-	-	50	50	50	S
			-	-	42	42	42	
Pedale sport din aliaj (disponibil doar cu Pachet Exclusive)	JF5		-	-	S	100	100	S
			-	-		84	84	
Pachet climatizare Premium	CJ2	Pachet Edition, Pachet Comfort	300	300	S	S	S	S
			252	252				
Sistem de încălzire ranforsat	C32		150	150	150	150	150	150
			126	126	126	126	126	126
Sistem de încălzire auxiliar	K07		1 600	1 600	1 600	1 600	1 600	1 600
			1 345	1 345	1 345	1 345	1 345	1 345
Capitonaj plafon de culoare închisă (disponibil doar cu Pachet Exclusive)	BCX		-	-	-	200	200	S
			-	-		168	168	
Ornamente interioare combinatia 2, "Hexagon" (disponibil doar cu Pachet Exclusive)	IMC		-	-	S	0	0	S
			-	-		0	0	
Ornamente interioare combinatia 3, "Agate" (disponibil doar cu Pachet Exclusive)	IME		-	-	-	S	S	S
			-	-				250
Ornamente interioare combinatia 5, "Brushed Ice" (disponibil doar cu Pachet Exclusive)	IMG		-	-	-	250	250	250
			-	-		210	210	210
Ornamente interioare combinatia 6, "Ghost Wood" (disponibil doar cu Pachet Exclusive)	IMH		-	-	-	250	250	250
			-	-		210	210	210
Priză 12V în portbagaj (Sports Tourer)	KC8		50	50	S	S	S	S
			42	42				

"S" = Standard

"-" = Indisponibil

Opel Insignia - Dotări

		Edition	120 years	Dynamic	Innovation	Ultimate	Country Tourer	GSI
SISTEME AUDIO ȘI DE INFORMARE		Disponibil în pachet	Euro cu TVA Euro fără TVA	Euro cu TVA Euro fără TVA	Euro cu TVA Euro fără TVA	Euro cu TVA Euro fără TVA	Euro cu TVA Euro fără TVA	Euro cu TVA Euro fără TVA
Multimedia Navi			600	600	600	600		
7 difuzoare, Afișaj central, Antena radio in luneta	I0B	Pachet Tehnologie B	504	504	504	504	-	600 504
Multimedia Navi Pro			1 800	1 800	1 800	1 800		
7 difuzoare, Ecran instrumente bord superior 8" (Segmented) (Multi Color Graphic), Antena montată pe lunetă, cu aripioară de acoperiș	I0U	Pachet Exclusive, Pachet Innovation 2	1 513	1 513	1 513	1 513	S	1 800 1 513
Incarcator prin inductie			120	120	120	120	120	120
	K4C	Pachet Innovation 2, Pachet Tehnologie B	101	101	101	101	101	101
Sistem audio Bose (disponibil doar cu Multimedia Navi Pro)			-	-	580	580	580	580
	UQA				487	487	487	487
Head up display (disponibil doar cu Ecran instrumente bord superior (Segmented) (Multi Color Graphic)			-	-	800	800	S	800
	UV6	Pachet Innovation 2			672	672	672	672
Radio digital (DAB)			210	210	210	210	210	210
	U2Q	Pachet Tehnologie B	176	176	176	176	176	176
Opel OnStar*			490	490	490	490	490	490
	UE1		412	412	412	412	412	412

		Edition	120 years	Dynamic	Innovation	Ultimate	Country Tourer	GSI
SIGURANȚĂ		Disponibil în pachet	Euro cu TVA Euro fără TVA	Euro cu TVA Euro fără TVA	Euro cu TVA Euro fără TVA	Euro cu TVA Euro fără TVA	Euro cu TVA Euro fără TVA	Euro cu TVA Euro fără TVA
Airbaguri laterale spate			-	-	300	300	300	300
	AW7				252	252	252	252
Deschidere si pornire fara cheie			100	100	100	100	S	100
	ATH	Pachet Innovation 2, Pachet Comfort	84	84	84	84	84	S
Sistem de alarmă			290	290	290	290	290	290
Închidere centralizată cu telecomandă, Claxon de alarmă cu auto-acționare, Senzor de detectare a mișcărilor în habitacul, Senzor de înclinare a autovehiculului	UTT	Pachet Innovation 2	244	244	244	244	244	244
FlexRide-Sașiu reglabil			990	990	990	990	990	S
	F45		832	832	832	832	-	832
Antifurt roți			30	30	30	30	-	30
	PB4		25	25	25	25	25	25
Recunoastere semne de circulatie			195	195	195	195	195	195
	UVX	Pachet sofer 3, Pachet Tehnologie C	164	164	164	164	164	164
Deconectare baterie			100	100	100	100	100	100
	VNF		84	84	84	84	84	84

"S" = Standard

"-" = Indisponibil

*Atenționare: Serviciile OnStar și Wi-Fi nu vor mai fi disponibile din data de 31 decembrie 2020. Perioadele de probă, abonamentele sau serviciile cu plată, inclusiv serviciile de urgență nu vor mai fi disponibile după data respectivă.

Opel Insignia - Dotări

		Edition	120 years	Dynamic	Innovation	Ultimate	Country Tourer	GSI
JANTE		Disponibil în pachet	Euro cu TVA Euro fără TVA	Euro cu TVA Euro fără TVA	Euro cu TVA Euro fără TVA	Euro cu TVA Euro fără TVA	Euro cu TVA Euro fără TVA	Euro cu TVA Euro fără TVA
Jante din oțel 6.5 J x 16	RRY		0 0	0 0	- -	- -	- -	- -
Jante din oțel 7.0 J x 17, Design 5 spite duble, Bi-color	RS9		100 84	100 84	- -	- -	- -	- -
cu 1.6 Diesel ecoTEC® (81 kW/110 CP)	RS9		0 0	- -	- -	- -	- -	- -
Jante aliaj 7.5 J x 17, Design 5 spite duble, Silver	RSC		0 0	0 0	- -	- -	- -	- -
cu 1.6 Diesel ecoTEC® (81 kW/110 CP)	RSC		450 378	- -	- -	- -	- -	- -
Jante aliaj 8.0 J x 18, design în 5 spițe, Silver (disponibil doar cu Pachet Exclusive)	PTW		- -	- -	- -	- -	0 0	- -
Jante aliaj 8.0 J x 18, design în 5 spițe, Bi-Color	RV1		- -	- -	- -	- -	250 210	- -
Jante aliaj 8.5 J x 18, Design 5 spite, Silver (Innovation/Ultimate: disponibil doar cu Pachet Exclusive)	RCV		- -	- -	200 168	200 168	200 168	- -
Jante aliaj 8.5 J x 18, Design multi spite, Silver	RCW		- -	- -	- -	200 168	200 168	- -
Jante aliaj, 8.5 J x 18, Design multi spițe, Bi-color	RD1		- -	- -	250 210	250 210	S	- -
Jante aliaj 8.5 J x 18, Design 5 spite, High gloss black (disponibil doar cu Pachet Exclusive)	REG		- -	- -	- -	200 168	200 168	- -
Jante aliaj, 8.5 J x 20, Design 5 spițe duble, Bi-color, High gloss black (cu 2.0 Diesel (154 kW) / 2.0 Diesel (125 kW) / 2.0 Turbo (191 kW) motor)	RQ9		- -	- -	500 420	500 420	500 420	- -
Jante aliaj, 8.5 J x 20, Design 5 spițe duble, Diamond cut (disponibil doar cu Pachet Exclusive) (cu 2.0 Diesel (154 kW) / 2.0 Diesel (125 kW) / 2.0 Turbo (191 kW) motor)	RTH		- -	- -	- -	1 510 1 269	1 510 1 269	- -
Jante aliaj, 8.5 J x 20, Design 5 spițe duble, Diamond cut	RQA		- -	- -	- -	- -	- -	1 000 840
Pneuri all season 225/55R17 SL 97V BW AL3 (cu RSC/MZD)	QEK		260 218	260 218	260 218	260 218	260 218	- -
Pneuri 215/55R17 SL 94V BW HW1 (cu RSC/MZD & 1.5 Turbo/1.6 Diesel motor)	R74		200 168	200 168	200 168	200 168	200 168	- -
Pneuri 245/45R18 SL 100Y XL BW HW1-F (cu RCV/RCW/RD1/REG)	QL9		- -	- -	150 126	150 126	150 126	- -
Roată rezervă oțel utilizare temporară 17 x 4.0	RV9		65 55	65 55	65 55	65 55	65 55	- -
Roată rezervă oțel utilizare temporară 16 x 4.0	SJF		65 55	65 55	65 55	65 55	65 55	- -

"S" = Standard

"-" = Indisponibil

Opel Insignia - Date tehnice

Specificații generale		
Dimensiuni caroserie în mm	Grand Sport	Sports Tourer
Înălțime	1455	1500
Lungime	4897	4986
Ampatament	2829	2829
Lățime (cu/fără oglinzi)	2093/1863	2093/1863
Ecartament (față/spate)	1607/1610	1607/1610

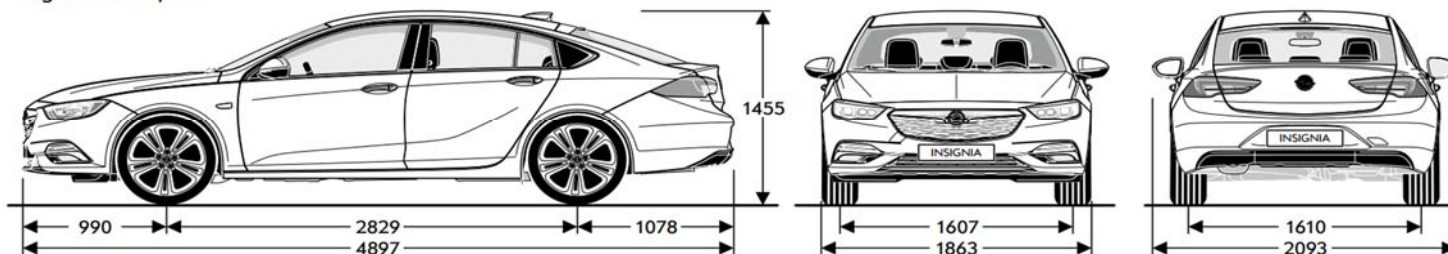
Diamentru de bracare în metri	Grand Sport	Sports Tourer
Perete la perete	11,74	11,74

Volum portbagaj (ECIE) în litri	Grand Sport	Sports Tourer
Capacitate compartiment bagaje	490-1450	560-1665

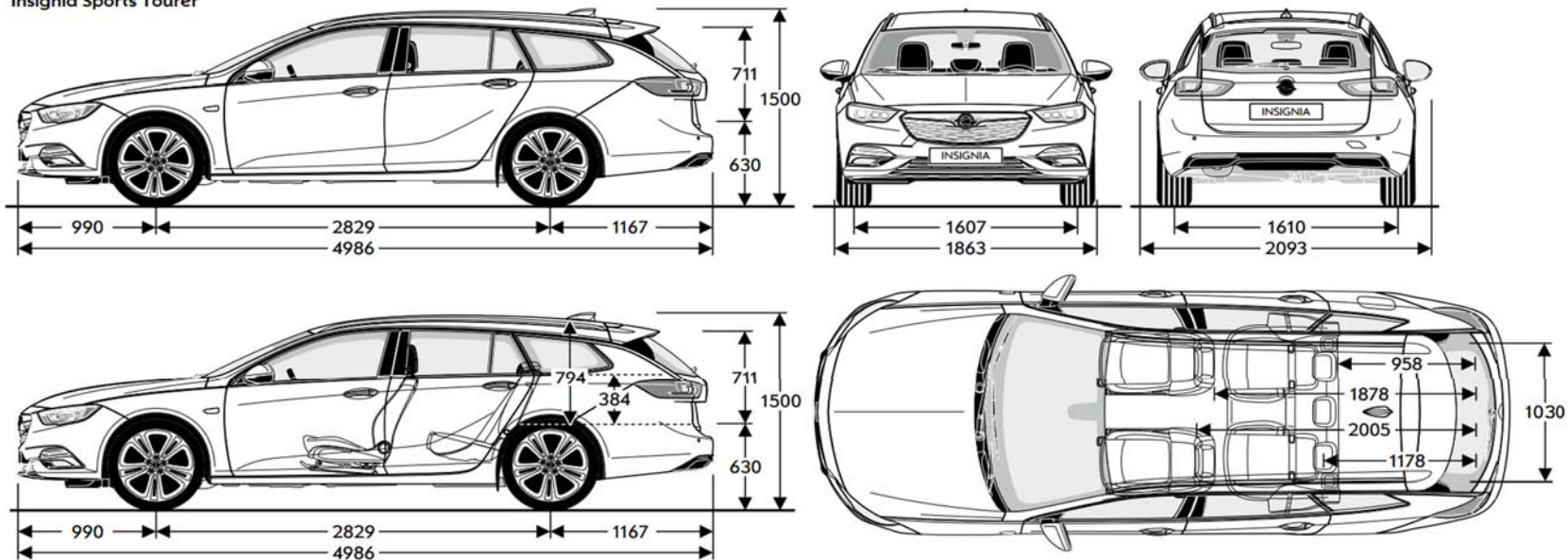
Specificații generale		
Mase în kg	Grand Sport	Sports Tourer
Sarcină maximă totală	2035-2340	2125-2390
Masă proprie incl. Șofer	1503-1733	1522-1772
Sarcina maximă a remorcii, cu frâne (pantă 12%)	1405-2200	1405-2200
Sarcina maximă a remorcii, fără frâne	700-750	730-750
Sarcină utilă	532-603	593-612

Dimensiuni portbagaj (ECIE/GM) în mm	Grand Sport	Sports Tourer
Lungime spațiu încărcare până la bancheta spate	1133	1178
Lungime spațiu încărcare cu bancheta spate rabatată	1940	2005
Distanța între contraaripi	1030	1030
Lățime maximă	1444	1451

Insignia Grand Sport



Insignia Sports Tourer



Opel Insignia - Date tehnice

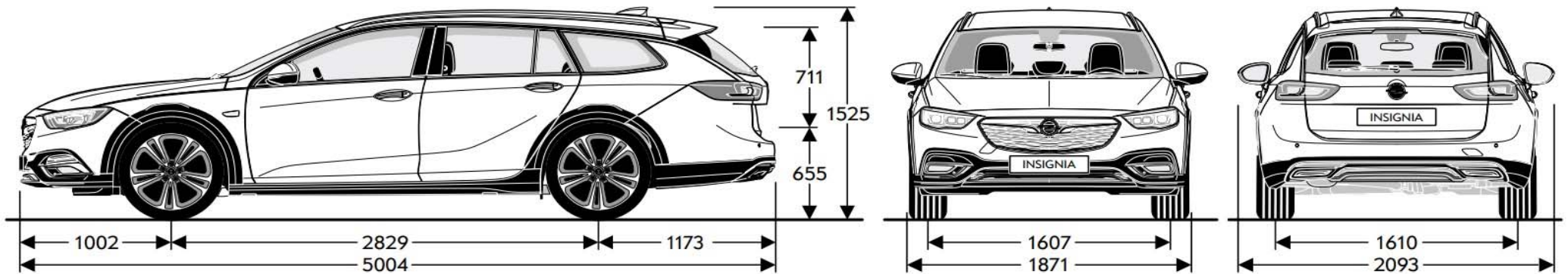
Specificații generale	
Dimensiuni caroserie în mm	Country Tourer
Înălțime	1525
Lungime	5004
Ampatament	2829
Lățime (cu/fără oglinzi)	2093/1871
Ecartament (față/spate)	1607/1610

Diometru de bracare în metri	Country Tourer
Perete la perete	11,74

Volum portbagaj (ECIE) în litri	Country Tourer
Capacitate compartiment bagaje	560-1665

Specificații generale	
Mase în kg	Country Tourer
Sarcină maximă totală	2080-2240
Masă proprie incl. Șofer	1487-1633
Sarcina maximă a remorcii, cu frâne (pantă 12%)	1405-2200
Sarcina maximă a remorcii, fără frâne	730-750
Sarcină utilă	593-612

Dimensiuni portbagaj (ECIE/GM) în mm	Country Tourer
Lungime spațiu încărcare până la bancheta spate	1178
Lungime spațiu încărcare cu bancheta spate rabatată	2005
Distanța între contraaripi	1030
Lățime maximă	1451



Opel Insignia - Date tehnice

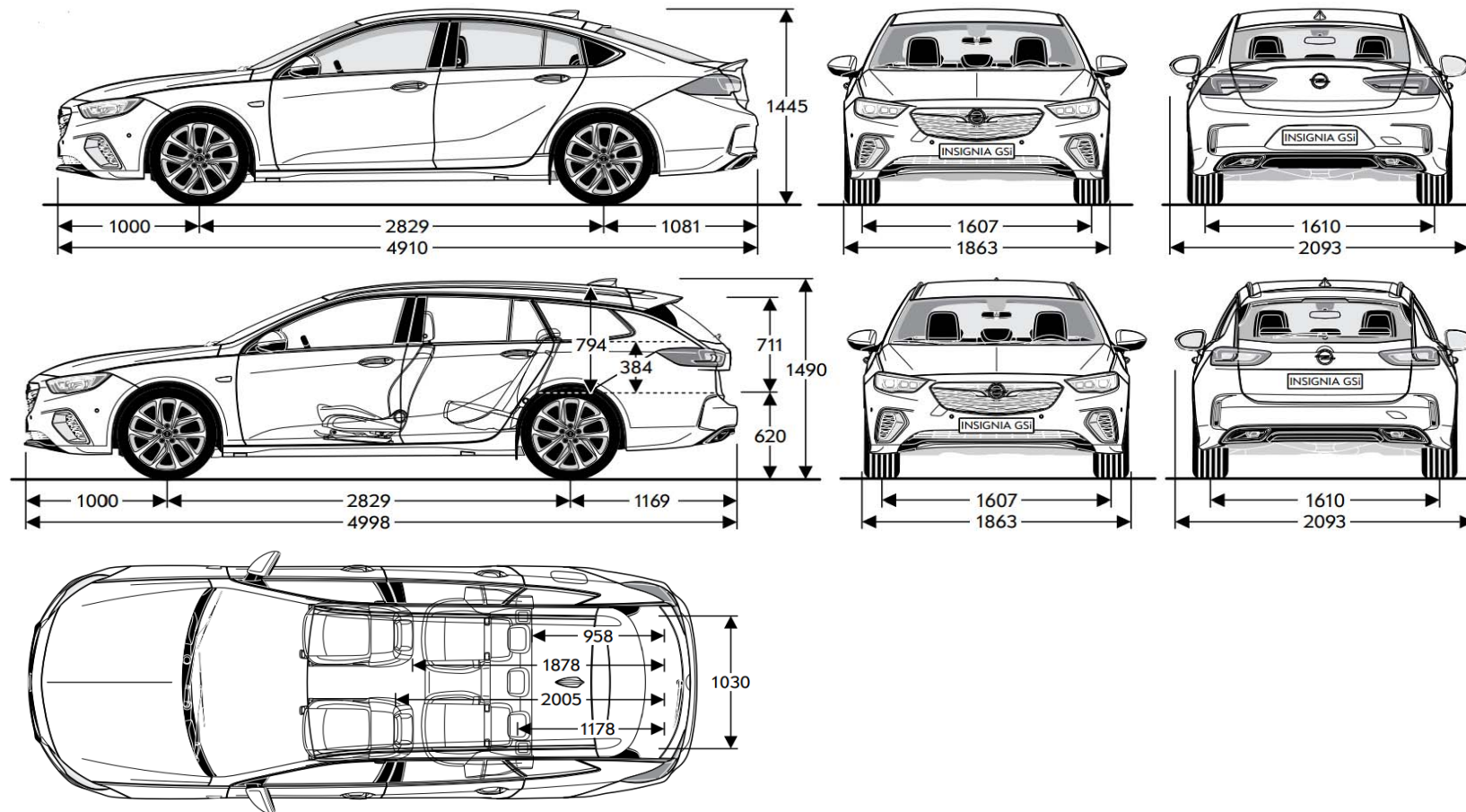
Specificații generale		
Dimensiuni caroserie în mm	GSI Grand Sport	GSI Sports Tourer
Înălțime	1445	1490
Lungime	4910	4998
Ampatament	2829	2829
Lățime (cu/fără oglinzi)	2093/1863	2093/1863
Ecartament (față/spate)	1607/1610	1607/1610

Specificații generale		
Mase în kg	GSI Grand Sport	GSI Sports Tourer
Sarcină maximă totală	2315	2370
Masă proprie incl. Șofer	1772	1807
Sarcina maximă a remorcii, cu frâne (pantă 12%)	1805	1805
Sarcina maximă a remorcii, fără frâne	750	750
Sarcină utilă	543	563

Diamentru de bracare în metri	GSI Grand Sport	GSI Sports Tourer
Perete la perete	11,74	11,74

Dimensiuni portbagaj (ECIE/GM) în mm	GSI Grand Sport	GSI Sports Tourer
Lungime spațiu încărcare până la bancheta spate	1133	1178
Lungime spațiu încărcare cu bancheta spate rabatată	1940	2005
Distanța între contraaripi	1030	1030
Lățime maximă	1444	1451

Volum portbagaj (ECIE) în litri	GSI Grand Sport	GSI Sports Tourer
Capacitate compartiment bagaje	490-1450	560-1665



Opel Insignia - Date tehnice

Motorizări benzină					
Motorizări	1.5 Turbo Start/Stop (103 kW / 140 CP)	1.5 Turbo Start/Stop (122 kW / 165 CP)	1.5 Turbo Start/Stop (122 kW / 165 CP)	1.6 Turbo Start/Stop (147 kW / 200 CP)	1.6 Turbo Start/Stop (147 kW / 200 CP)
Normă emisie	Euro 6d-TEMP	Euro 6d-TEMP	Euro 6d-TEMP	Euro 6d-TEMP	Euro 6d-TEMP
Combustibil	Benzină	Benzină	Benzină	Benzină	Benzină
Nr. cilindri	4	4	4	4	4
Alezaj în mm	74,0	74,0	74,0	79,0	79,0
Cursă în mm	86,6	86,6	86,6	81,5	81,5
Capacitate cilindrică (cm ³)	1490	1490	1490	1598	1598
Putere maximă (kW/CP)	103 / 140	122 / 165	122 / 165	147 / 200	147 / 200
la rpm	5600	5600	5600	5500	5500
Cuplu maxim (Nm)	250	250	250	280	280
la rpm	2000-4100	2000-4500	2000-4500	1650-4500	1650-4500

Consum combustibil (l/100 km) (Grand Sport)					
Transmisie	manuală cu 6 viteze	manuală cu 6 viteze	automată cu 6 viteze	manuală cu 6 viteze	automată cu 6 viteze
Urban	7,2	7,2	7,7	8,0	8,4
Extra urban	4,8	4,8	5,2	5,3	5,6
Combinat	5,7	5,7	6,1	6,3	6,6
Emisie CO ₂ (g/km)	132	132	141	145	153
Viteză maximă (km/h)	210	222	218	235	232
Accelerație 0-100 km/h (sec.)	9,9	8,9	9,4	7,7	8,0

Consum combustibil (l/100 km) (Sports Tourer / Country Tourer)					
Transmisie	manuală cu 6 viteze	manuală cu 6 viteze	automată cu 6 viteze	manuală cu 6 viteze	automată cu 6 viteze
Urban	7,3	7,3	8,1	8,3	8,6 / 8,6
Extra urban	4,9	4,9	5,4	5,6	5,6 / 5,6
Combinat	5,8	5,8	6,4	6,6	6,7 / 6,7
Emisie CO ₂ (g/km)	133	133	147	151	154 / 156
Viteză maximă (km/h)	207	218	214	232	230 / 227
Accelerație 0-100 km/h (sec.)	10,2	9,2	9,6	7,9	8,2 / 8,4

Toate informațiile erau corecte și actualizate în momentul tipăririi. Compania își rezervă dreptul de a modifica în orice moment specificațiile referitoare la motoare, ceea ce ar putea influența valorile indicate. Pentru informații actualizate, contactați distribuitorul Opel local. Toate valorile menționate se referă la modelul de bază UE cu echipare standard. Valorile privind consumul de carburant și emisiile de CO₂ sunt determinate conform regulamentului CE nr. 715/2007 (în versiunea aflată în vigoare), luând în considerare masa autovehiculului în stare de funcționare, așa cum este specificat în regulament. Prezența unor echipamente suplimentare și a dotărilor opționale din fabrică poate avea ca efect obținerea unor valori mai ridicate decât cifrele menționate pentru consum și emisii de CO₂. Consumul de carburant și emisiile de CO₂ nu se referă la un autovehicul anume și nu fac parte dintr-o ofertă. Acestea sunt furnizate exclusiv pentru comparația între diferite variante de autovehicule dar pot fi diferite față de consumul real de carburant obținut în condiții reale de conducere, consum care este influențat în mare măsură de stilul de conducere și condițiile de utilizare. Echipamentele suplimentare pot crește greutatea autovehiculului atunci când acesta este gol și, în unele cazuri, sarcina admisă pe punți, precum și masa totală admisă a autovehiculului și pot reduce masele admise de remorcare. Acest lucru ar putea duce la reducerea vitezei maxime și la creșterea timpului de accelerare. Valorile referitoare la performanțele de conducere iau în considerare un șofer cu greutatea de 75 kg și o încărcătură de 125 kg.

Opel Insignia - Date tehnice

Motorizări diesel							
Motorizări	1.6 Diesel ecoTEC® Start/Stop (81 kW/110 CP)	1.6 Diesel Start/Stop (100kW/136 CP)	1.6 Diesel Start/Stop (100kW/136 CP)	2.0 Diesel Start/Stop (125 kW/170 CP)	2.0 Diesel Start/Stop 4x4 (125 kW/170 CP)	2.0 Diesel Start/Stop (125 kW/170 CP)	2.0 BiTurbo Diesel Start/Stop 4x4 (154 kW/210 CP)
Normă emisie	Euro 6d-TEMP	Euro 6d-TEMP	Euro 6d-TEMP	Euro 6d-TEMP	Euro 6d-TEMP	Euro 6d-TEMP	Euro 6d-TEMP
Combustibil	Diesel	Diesel	Diesel	Diesel	Diesel	Diesel	Diesel
Nr. cilindri	4	4	4	4	4	4	4
Alezaj în mm	79,7	79,7	79,7	83,0	83,0	83,0	83,0
Cursă în mm	80,1	80,1	80,1	90,4	90,4	90,4	90,4
Capacitate cilindrică (cm ³)	1598	1598	1598	1956	1956	1956	1956
Putere maximă (kW/CP)	81 / 110	100 / 136	100 / 136	125 / 170	125 / 170	125 / 170	154 / 210
la rpm	4000	3500-4000	3500-4000	3750	3750	3750	5800
Cuplu maxim (Nm)	300	320	320	400	400	400	400
la rpm	2000	2000-2250	2000-2250	1750-2500	1750-2500	1750-2500	1750-2500

Consum combustibil (l/100 km) (Grand Sport / GSI Grand Sport)							
Transmisie	manuală cu 6 viteze	manuală cu 6 viteze	automată cu 6 viteze	manuală cu 6 viteze	manuală cu 6 viteze	automată cu 8 viteze	automată cu 8 viteze
Urban	5,2	5,8	7,0	6,9	7,8	7,1	9,3 / 9,4
Extra urban	3,9	4,2	4,6	4,6	5,1	4,7	5,7 / 5,8
Combinat	4,4	4,8	5,5	5,5	6,1	5,6	7,0 / 7,1
Emisie CO ₂ (g/km)	116	126	144	144	161	147	184 / 187
Viteză maximă (km/h)	205	211	203	226	223	223	233 / 233
Accelerație 0-100 km/h (sec.)	11,6	10,5	10,9	8,7	9,7	8,9	7,9 / 7,8

Consum combustibil (l/100 km) (Sports Tourer / Country Tourer / GSI Sports Tourer)							
Transmisie	manuală cu 6 viteze	manuală cu 6 viteze	automată cu 6 viteze	manuală cu 6 viteze	manuală cu 6 viteze	automată cu 8 viteze	automată cu 8 viteze
Urban	5,4	6,0	7,0	7,3 / 7,3	7,8 / 7,8	7,2 / 7,2	9,4 / 9,4 / 9,4
Extra urban	4,2	4,5	4,7	4,7 / 4,7	5,2 / 5,3	4,8 / 4,9	5,8 / 5,8 / 5,8
Combinat	4,6	5,0	5,5	5,6 / 5,7	6,2 / 6,2	5,7 / 5,8	7,1 / 7,2 / 7,1
Emisie CO ₂ (g/km)	122	132	145	148 / 150	162 / 164	150 / 151	187 / 188 / 188
Viteză maximă (km/h)	201	212	204	223 / 220	220 / 218	220 / 218	231 / 228 / 231
Accelerație 0-100 km/h (sec.)	11,8	10,7	11,2	8,9 / 9,2	9,9 / 9,9	9,2 / 9,4	8,0 / 8,2 / 7,9

Toate informațiile erau corecte și actualizate în momentul tipării. Compania își rezervă dreptul de a modifica în orice moment specificațiile referitoare la motoare, ceea ce ar putea influența valorile indicate. Pentru informații actualizate, contactați distribuitorul Opel local. Toate valorile menționate se referă la modelul de bază UE cu echipare standard. Valorile privind consumul de carburant și emisiile de CO₂ sunt determinate conform regulamentului CE nr. 715/2007 (în versiunea aflată în vigoare), luând în considerare masa autovehiculului în stare de funcționare, așa cum este specificat în regulament. Prezența unor echipamente suplimentare și a dotărilor opționale din fabrică poate avea ca efect obținerea unor valori mai ridicate decât cifrele menționate pentru consum și emisii de CO₂. Consumul de carburant și emisiile de CO₂ nu se referă la un autovehicul anume și nu fac parte dintr-o ofertă. Acestea sunt furnizate exclusiv pentru comparația între diferite variante de autovehicule dar pot fi diferite față de consumul real de carburant obținut în condiții reale de conducere, consum care este influențat în mare măsură de stilul de conducere și condițiile de utilizare. Echipamentele suplimentare pot crește greutatea autovehiculului atunci când acesta este gol și, în unele cazuri, sarcina admisă pe punți, precum și masa totală admisă a autovehiculului și pot reduce masele admise de remorcare. Acest lucru ar putea duce la reducerea vitezei maxime și la creșterea timpului de accelerare. Valorile referitoare la performanțele de conducere iau în considerare un șofer cu greutatea de 75 kg și o încărcătură de 125 kg.

Conținutul are la bază informațiile disponibile la 1 Ianuarie 2019. Prețurile afișate în Euro sunt recomandate. Contactați distribuitorii Opel pentru informații despre eventualele modificări. Datele sunt cu scop informativ și Opel Southeast Europe nu-și asumă responsabilitatea pentru acuratețea acestora. Dotările opționale prezentate sunt disponibile contra cost. Pentru lansarea comenzii vă rugăm apelați la unul din distribuitorii autorizați Opel. Reciclare: Informații legate de Design pentru Mediu, rețeaua de colectare și reciclare a mașinilor care ajung la sfârșit de viață puteți găsi pe: www.opel.ro
Opel Southeast Europe, 1 Ianuarie 2019.

Modelul meu Opel Insignia

Model / Motor	Pret in Euro
---------------	--------------

Optiuni selectate

Pret total

Pret in Euro (fara TVA)	Pret in Euro (cu TVA)