

Opel ADAM - Model

Benzină	3 uși		Unlimited	JAM	ROCKS Unlimited
	Motorizări	Transmisie	Euro cu TVA Euro fără TVA	Euro cu TVA Euro fără TVA	Euro cu TVA Euro fără TVA
Benzină	1.2 51 kW / 70 CP	manuală cu 5 viteze	12 550 10 546	12 260 10 303	15 040 12 639
	1.4 64 kW / 87 CP	manuală cu 5 viteze	12 990 10 916	12 700 10 672	15 460 12 992
	1.4	manuală cu 5 viteze	13 410 11 269	13 120 11 025	15 900 13 361
	1.4 74 kW / 100 CP	START / STOP manuală cu 5 viteze	13 690 11 504	13 410 11 269	16 370 13 756

Opel ADAM - Dotări standard

JAM / Unlimited	ROCKS Unlimited
DOTĂRI EXTERIOR	
Oglinzi exterioare în culoarea caroseriei, reglabile electric	Oglinzi exterioare în culoarea caroseriei, reglabile electric
Lămpi ceață, spate	Lămpi ceață, spate
Claxon cu o singură tonalitate	Claxon cu o singură tonalitate
Faruri halogen	Faruri halogen
Parbriz cu tentă	Parbriz cu tentă
DOTĂRI INTERIOR	
Scaune față reglabile pe înălțime	Scaune față reglabile pe înălțime
Coloană de direcție reglabilă pe înălțime și adâncime	Coloană de direcție reglabilă pe înălțime și adâncime
Volan îmbrăcat în piele (+Comenzi sistem audio pe volan)	Volan îmbrăcat în piele (+Comenzi sistem audio pe volan)
Cadran bord sport, cu inele cromate mate	Cadran bord sport, cu inele cromate mate
Aer condiționat	Aer condiționat
SISTEME AUDIO ȘI DE INFORMARE	
Radio CD 3.0 BT	Radio CD 3.0 BT
Sistem 4 boxe	Sistem 6 boxe premium
Computer de bord	Computer de bord
SIGURANȚĂ	
ESP	ESP
Tempomat	Tempomat
Airbag-uri frontale șofer și pasager, laterale și cortină	Airbag-uri frontale șofer și pasager, laterale și cortină
Cheie pliabilă în culoarea caroseriei	Cheie pliabilă în culoarea caroseriei
Sistem de monitorizare a presiunii în pneuri	Sistem de monitorizare a presiunii în pneuri
JANTE	
Jante aliaj 16 x 6.5, Horns, Silver	Jante aliaj 17" SWISS BLADE, SILVER
Kit reparatie pana	Kit reparatie pana

Opel ADAM - Dotări

Dotări		Unlimited	JAM	ROCKS Unlimited
PACHETE OPȚIONALE	Disponibil în pachet	Euro cu TVA Euro fără TVA	Euro cu TVA Euro fără TVA	Euro cu TVA Euro fără TVA
Pachet Lumini si Vizibilitate 1		140	140	140
Control automat faruri cu funcție de detectare a tunelurilor, Oglindă retrovizoare interior supraveghere senzor lumină, Senzor de ploaie	A8Z	118	118	118
Pachet exterior Crom		100	100	100
Praguri uși cromate, cu numele "OPEL"	CWB	84	84	84
Pachet Iarnă		340	340	340
Volan cu încălzire, Scaune față cu încălzire	CWG	286	286	286
Pachet lumini LED		290	290	290
Stopuri spate LED, Lumini diurne LED	CWJ	244	244	244
Pachetul Lumini Interior		100	100	100
Parasolare stanga si dreapta cu oglinda luminata	TSP	84	84	84
Pachet Lumini si Vizibilitate 2		160	160	160
Control automat faruri cu funcție de detectare a tunelurilor, Oglindă retrovizoare interioară reglabilă, Senzor de ploaie	XZV9	134	134	134

Dotări		Unlimited	JAM	ROCKS Unlimited
PACHETE ORNAMENTE	Disponibil în pachet	Euro cu TVA Euro fără TVA	Euro cu TVA Euro fără TVA	Euro cu TVA Euro fără TVA
Ornamente volan, schimbător piele RED 'N' ROLL		100	100	100
	CGP	84	84	84
Tapiterie piele LET IT BLUE		100	100	100
	CHJ	84	84	84
Ornamente volan piele CAMEL		100	100	100
	CIC	84	84	84
Pachet interior piele, THE GREEN GATSBY		100	100	100
	CKO	84	84	84

Dotări		Unlimited	JAM	ROCKS Unlimited
PACHETE CULORI	Disponibil în pachet	Euro cu TVA Euro fără TVA	Euro cu TVA Euro fără TVA	Euro cu TVA Euro fără TVA
Pachet BLACK JACK		100		
Pachet plafon negru	WJU	84	-	-
Pachet EXTREME CARBON		960	960	960
Carcasă oglindă interioară - CARBON, Ornament grilă CARBON, Carcase oglinzi CARBON	XIBE	807	807	807

Dotări		Unlimited	JAM	ROCKS Unlimited
PACHETE DECOR INTERIOR	Disponibil în pachet	Euro cu TVA Euro fără TVA	Euro cu TVA Euro fără TVA	Euro cu TVA Euro fără TVA
Decor interior RED 'N' ROLL		100	100	100
	XACB	84	84	84
Decor interior PEARL WHITE		100	100	100
	XACG	84	84	84
Decor interior LET IT BLUE		100	100	100
	XACX	84	84	84
Decor interior, THE GREEN GATSBY		100	100	100
	XAES	84	84	84

"S" = Standard

"-" = Indisponibil

Opel ADAM - Dotări

Dotări		Unlimited	JAM	ROCKS Unlimited
DOTĂRI EXTERIOR	Disponibil în pachet	Euro cu TVA Euro fără TVA	Euro cu TVA Euro fără TVA	Euro cu TVA Euro fără TVA
Bază culoare	BAS	0 0	0 0	0 0
Vopsea brillant	9BR	200 168	200 168	200 168
Vopsea metalica	9M2	400 336	400 336	400 336
Culori boutique	BBQ	600 504	600 504	600 504
Plafon transparent	C06	290 244	-	290 244
Fară plafon transparent	CHE	-	-	-290 -244
Plafon retractabil din panza	C0C	870 731	-	-
Geamuri spate fumurii, intensitate sporită	AKO	150 126	150 126	150 126
Claxon dual tone	U05	30 25	30 25	30 25
Oglinzi exterioare reglabile electric cu încălzire, pliabile manual, în culoarea caroseriei	DWE	50 42	50 42	50 42
Lumini diurne LED	T3S	180 151	180 151	180 151
Faruri halogen; Stopuri spate LED	UGE	200 168	200 168	200 168
Ornament grilă I'LL BE BACK	V7B	80 67	80 67	80 67
Ornament grilă WHITE MY FIRE	WJS	150 126	150 126	150 126
Ornament grilă RED 'N' ROLL	WJT	150 126	150 126	150 126
Ornament logo CARBON, LET IT BLUE	WJW	100 84	100 84	100 84
Ornament grilă MANDARINA	WLW	100 84	100 84	100 84
Ornament grilă SHADES OF GREY	WN6	150 126	150 126	150 126
Șasiu sport, coborât	XJ2	100	100	-
Servodirecție electrică cu raport variabil	XJ2	84	84	-

"S" = Standard

"-" = Indisponibil

Opel ADAM - Dotări

Dotări		Unlimited	JAM	ROCKS Unlimited
DOTĂRI INTERIOR		Euro cu TVA Euro fără TVA	Euro cu TVA Euro fără TVA	Euro cu TVA Euro fără TVA
Tapițerie stofă Imix Black	TAKR	0 0	0 0	0 0
Scaun pasager reglabil manual pe 4 direcții	AG6	40 34	40 34	40 34
Pedale aluminiu	9U6	80 67	80 67	80 67
Covorașe velur negre	XIB3	60 50	60 50	60 50
Climatizare electronică	C68	410 345	410 345	410 345
Pachetul Fumători (brichetă și scrumieră)		20	20	20
Suport pahare față și spate	DT4	17	17	17
Suport pahare față și spate	SVC	30 25	30 25	S
Ornamente cromate plafon	MDQ	50 42	50 42	50 42

Dotări		Unlimited	JAM	ROCKS Unlimited
SISTEME AUDIO ȘI DE INFORMARE		Euro cu TVA Euro fără TVA	Euro cu TVA Euro fără TVA	Euro cu TVA Euro fără TVA
SISTEM AUDIO INTELLILINK II		580	580	580
Afișaj central, Bluetooth telefon, muzică, navigație, Conexiune USB	CR03	487	487	487
EMBEDDED NAVIGATION WITH BRING YOUR OWN MEDIA II		920	920	920
Afișaj central, Bluetooth telefon, muzică, navigație, Conexiune USB	CR04	773	773	773
Sistem 6 boxe premium	UZ6	50 42	50 42	S
Afișaj central	UDC	50 42	50 42	50 42
Sistem audio Infinity	UQA	590 496	590 496	590 496
Sistem audio digital (DAB)	U2Q	240 202	240 202	240 202
Opel OnStar*	UE1	490 412	490 412	490 412

Dotări		Unlimited	JAM	ROCKS Unlimited
SIGURANȚĂ		Euro cu TVA Euro fără TVA	Euro cu TVA Euro fără TVA	Euro cu TVA Euro fără TVA
Senzor de parcare, spate	UD7	310 261	310 261	310 261
Sistem avansat asistență parcare (APA II)		560	560	560
Sistem 6 boxe premium, Coloană de direcție reglabilă pe înălțime și adâncime, Avertizare punct mort, Afișaj, Oglinzi exterioare reglabile electric cu încălzire, pliabile manual, în culoarea caroseriei	UFQ	471	471	471
Antifurt roți	PB4	30 25	30 25	30 25

"S" = Standard

"-" = Indisponibil

*Atenționare: Serviciile OnStar și Wi-Fi nu vor mai fi disponibile din data de 31 decembrie 2020. Perioadele de probă, abonamentele sau serviciile cu plată, inclusiv serviciile de urgență nu vor mai fi disponibile după data respectivă.

Opel ADAM - Dotări

Dotări		Unlimited	JAM	ROCKS Unlimited
JANTE	Disponibil în pachet	Euro cu TVA Euro fără TVA	Euro cu TVA Euro fără TVA	Euro cu TVA Euro fără TVA
Jante aliaj 16" HORNS, SILVER	CW03	S	S	50 42
Jante aliaj 16" HORNS,I'LL BE BLACK	CW04	50 42	50 42	50 42
Jante aliaj 16" VINTAGE, SILVER	CW05	50 42	-	50 42
Jante aliaj 16" BOOMERANG, WHITE MYFIRE & DIAMOND CUT	CW09	150 126	150 126	150 126
Jante aliaj 17" HURRICANE,I'LL BE BLACK	CW13	580 487	580 487	0 0
Jante aliaj 17" SWISS BLADE, SILVER	CW15	580 487	580 487	S
Jante aliaj 17" ROULETTE, HIGH GLOSS BLACK & DIAMOND CUT	CW26	720 605	720 605	0 0
Jante aliaj 18" TWISTER, MANOOGIAN & I'LL BE BLACK SPOKE CLIPS	CW31	910 765	910 765	-
Jante aliaj 18" TWISTER,MANOOGIAN & WHITE MY FIRE SPOKE CLIPS	CW32	910 765	910 765	-
Pneuri ALL 195/55R16 SL 87H BW AL3	RNR	170 143	170 143	170 143
Roata de rezerva utilizare temporara	RU5	60 50	60 50	-

"S" = Standard

"-" = Indisponibil

Opel ADAM - Date tehnice

Specificații generale		
Dimensiuni caroserie în mm	ADAM	ADAM ROCKS
Înălțime	1484	1493
Lungime	3698	3747
Ampatament	2311	2311
Lățime (cu/fără oglinzi)	1966 / 1720	1966 / 1720
Ecartament (față/spate)	1472 / 1464	1472 / 1464

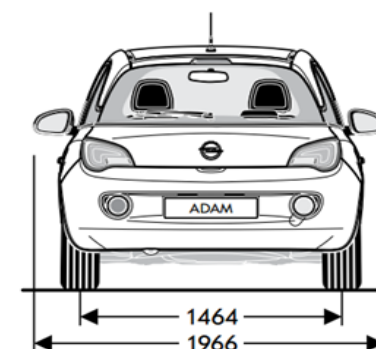
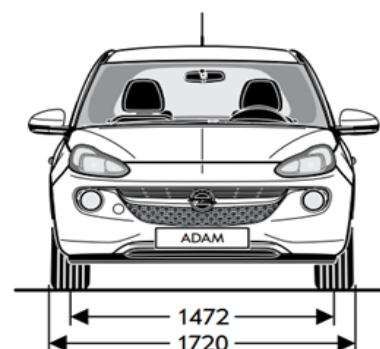
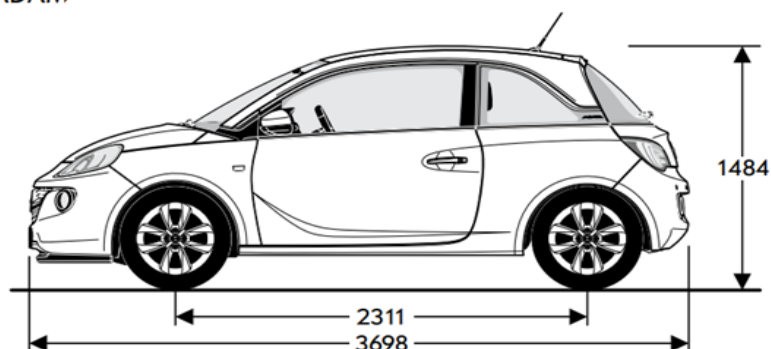
Diametrude bracare în metri		
	ADAM	ADAM ROCKS
Bordură la bordură	9,80 - 10,74	10,62
Perete la perete	10,17 - 11,06	10,94

Volum portbagaj (ECIE) în litri		
	ADAM	ADAM
Capacitate portbagaj cu panou acoperire	170	170
Capacitate portbagaj până la limita din spate a scaunelor față și plafon	663	663

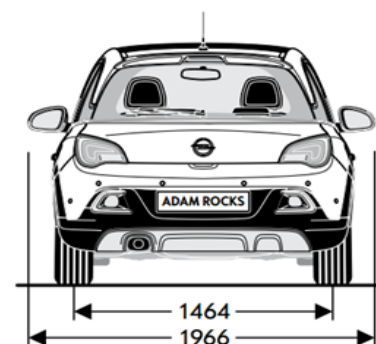
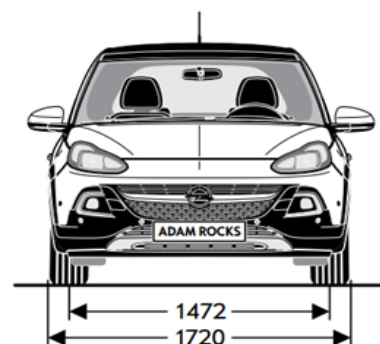
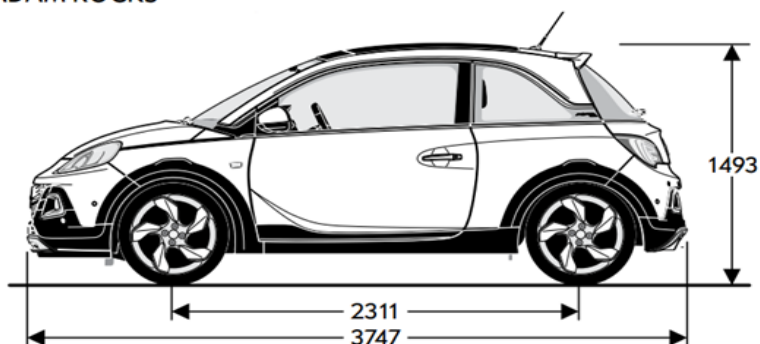
Specificații generale		
Dimensiuni portbagaj (ECIE/GM) în mm	ADAM	ADAM ROCKS
Lungime spațiu încărcare cu bancheta spate rabatată	1041	1041
Lungime spațiu încărcare până la bancheta spate	462	462
Distanța între contraaripi	954	954
Lățime maximă	963	963
Înălțimea bagajului	808	808
Înălțime deschidere (la masa proprie)	544	544

Mase în kg		
	ADAM	ADAM ROCKS
Masă proprie incl. șofer	1086 - 1178	1086 - 1178
Greutate maximă admisă (GVW)	1455 - 1565	1455 - 1565
Sarcină utilă	337 - 387	337 - 387
Sarcina maximă admisibilă pe axa față	805 - 875	805 - 875
Sarcina maximă admisibilă pe axa spate	680 - 750	680 - 750

ADAM



ADAM ROCKS



Opel ADAM - Date tehnice

Motorizări benzină				
Motorizări	1.2 (51 kW / 70 CP)	1.4 (64 kW / 87 CP)	1.4 (74 kW / 100 CP)	1.4 Start/Stop (74 kW / 100 CP)
Combustibil	Benzină	Benzină	Benzină	Benzină
Emisii reduse conform	Euro 6d-TEMP	Euro 6d-TEMP	Euro 6d-TEMP	Euro 6d-TEMP
Nr. cilindri	4	4	4	4
Alezaj în mm	73,4	73,4	73,4	73,4
Cursă în mm	72,6	82,6	82,6	82,6
Capacitate cilindrică (cm ³)	1229	1398	1398	1398
Putere maximă (kW/CP)	51 / 70	64 / 87	74 / 100	74 / 100
la rpm	5600	6000	6000	6000
Cuplu maxim (Nm)	115	130	130	130
la rpm	4000	4000	4000	4000
Consum combustibil (l/100 km)				
Transmisie	manuală cu 5 viteze	manuală cu 5 viteze	manuală cu 5 viteze	manuală cu 5 viteze
Urban	7,4–7,3	7,8–7,6	7,7–7,5	7,2–7,1
Extra urban	4,7–4,6	4,9–4,7	5,0–4,9	4,9–4,8
Combinat	5,7–5,6	5,9–5,8	6,0–5,8	5,7–5,6
Emisie CO ₂ (g/km)	130–128	136–133	136–134	131–128
Viteză maximă (km/h)	165	176	185	185
Accelerație 0-100 km/h (sec.)	14,9	12,5	11,5	11,5

Toate informațiile erau corecte și actualizate în momentul tipăririi. Compania își rezervă dreptul de a modifica în orice moment specificațiile referitoare la motoare, ceea ce ar putea influența valorile indicate. Pentru informații actualizate, contactați distribuitorul Opel local. Toate valorile menționate se referă la modelul de bază UE cu echipare standard. Valorile privind consumul de carburant și emisiile de CO₂ sunt determinate conform regulamentului CE nr. 715/2007 (în versiunea aflată în vigoare), luând în considerare masa autovehiculului în stare de funcționare, așa cum este specificat în regulament. Prezența unor echipamente suplimentare și a dotărilor opționale din fabrică poate avea ca efect obținerea unor valori mai ridicate decât cifrele menționate pentru consum și emisii de CO₂. Consumul de carburant și emisiile de CO₂ nu se referă la un autovehicul anume și nu fac parte dintr-o ofertă. Acestea sunt furnizate exclusiv pentru comparația între diferite variante de autovehicule dar pot fi diferite față de consumul real de carburant obținut în condiții reale de conducere, consum care este influențat în mare măsură de stilul de conducere și condițiile de utilizare. Echipamentele suplimentare pot crește greutatea autovehiculului atunci când acesta este gol și, în unele cazuri, sarcina admisă pe punți, precum și masa totală admisă a autovehiculului și pot reduce masele admise de remorcare. Acest lucru ar putea duce la reducerea vitezei maxime și la creșterea timpului de accelerare. Valorile referitoare la performanțele de conducere iau în considerare un șofer cu greutatea de 75 kg și o încărcătură de 125 kg.

Conținutul are la bază informațiile disponibile la 1 Ianuarie 2019. Prețurile afișate în Euro sunt recomandate. Contactați distribuitorii Opel pentru informații despre eventualele modificări. Datele sunt cu scop informativ și Opel Southeast Europe nu-și asumă responsabilitatea pentru acuratețea acestora. Dotările opționale prezentate sunt disponibile contra cost. Pentru lansarea comenzii vă rugăm apelați la unul din distribuitorii autorizați Opel. Reciclare: Informații legate de Design pentru Mediu, rețeaua de colectare și reciclare a mașinilor care ajung la sfârșit de viață puteți găsi pe: www.opel.ro
Opel Southeast Europe, 1 Ianuarie 2019.

Modelul meu Opel ADAM

Model / Motor

Pret in Euro

Optiuni selectate

Pret total

Pret in Euro (fara TVA)

Pret in Euro (cu TVA)