

## Opel Zafira - Model

5 uși			Zafira	120 years	Zafira Plus	
Benzină	Motorizări		Transmisie	cu TVA fără TVA	cu TVA fără TVA	cu TVA fără TVA
	1.6 Turbo 100 kW/136CP	START / STOP	manuală cu 6 viteze	<b>23 585</b> 19 819	<b>24 620</b> 20 689	<b>26 015</b> 21 861
		START / STOP	automată cu 6 viteze	<b>24 875</b> 20 903	<b>25 910</b> 21 773	<b>27 295</b> 22 937
	1.6 Turbo 125 kW/170 CP	START / STOP	manuală cu 6 viteze	-	-	<b>25 915</b> 21 777

5 uși			Zafira	120 years	Zafira Plus	
Diesel	Motorizări		Transmisie	cu TVA fără TVA	cu TVA fără TVA	cu TVA fără TVA
	1.6 Diesel 99 kW/134 CP	START / STOP	manuală cu 6 viteze	<b>23 730</b> 19 941	<b>24 765</b> 20 811	<b>26 160</b> 21 983
		START / STOP	manuală cu 6 viteze	-	-	<b>27 270</b> 22 916
	2.0 Diesel 125 kW/170 CP	START / STOP	automată cu 6 viteze	-	-	<b>28 280</b> 23 765

## Opel Zafira - Dotări standard

Zafira	120 years	Zafira Plus
<b>PACHETE OPȚIONALE</b>		
		<p><b>Pachet premium de iluminare față</b> Pachetul Lumini și Vizibilitate 1, Sistem de reglare automată a farurilor, Faruri Bi-xenon, Spalator faruri, Faruri adaptive față, Lumini zi LED</p> <p><b>Pachetul Lumini și Vizibilitate 1</b> Oglindă retrovizoare interioară electrocromată, Control automat faruri cu funcție de detectare a tunelurilor, Sistem selectare automată a fazei lungi, Senzor de ploaie</p> <p><b>Pachet scaun șofer ergonomic, AGR</b> Tetiere fata active (4 directi sofer / 2 directii pasager), Scaun șofer reglabil manual, 6 direcții, Scaun sofer reglabil electric pe inaltime, Extensie sezut scaun sofer, manual, Consola centrala piano black, Suport lombar șofer, acționat electric</p>
<b>DOTĂRI EXTERIOR</b>		
		Stopuri LED
Asistent parcare, față și spate	Asistent parcare, față și spate	Asistent parcare, față și spate
Fara bare portbagaj pe plafon	Bare portbagaj plafon, aluminiu	Bare portbagaj plafon, aluminiu
Geamuri spate fumurii	Geamuri spate fumurii, intensitate sporită	Geamuri spate fumurii, intensitate sporită
Parbriz cu tentă	Parbriz cu tentă	Parbriz cu tentă
Carcase oglinzi în culoarea caroseriei	Carcase oglinzi în culoarea caroseriei	Carcase oglinzi în culoarea caroseriei
Oglinzi exterioare reglabile electric cu încălzire, pliabile manual, în culoarea caroseriei	Oglinzi electrice, incalzite si rabatabile electric	Oglinzi exterioare reglabile electric cu încălzire, pliabile manual, în culoarea caroseriei
Mânere exterioare uși în culoarea caroseriei	Mânere exterioare uși în culoarea caroseriei	Mânere exterioare uși în culoarea caroseriei
Lampă de frână, nivel ridicat de iluminare	Lampă de frână, nivel ridicat de iluminare	Lampă de frână, nivel ridicat de iluminare
Lumini funcționale zi	Lumini funcționale zi	Lumini funcționale zi
Lămpi ceață, spate	Lămpi ceață, spate	Lămpi ceață, spate
Claxon cu o singură tonalitate	Claxon cu o singură tonalitate	Claxon cu o singură tonalitate
<b>DOTĂRI INTERIOR</b>		
Aer condiționat cu filtru de particule, comandă manuală	Aer condiționat cu filtru de particule, comandă manuală	Sistem de climatizare, pe două zone, automat, sistem de control electronic al temperaturii
Geamuri electrice fata	Geamuri electrice fata	Geamuri electrice fata
Geamuri electrice spate	Geamuri electrice spate	Geamuri electrice spate
Blocare coloană de direcție	Blocare coloană de direcție	Blocare coloană de direcție
Panou acoperire portbagaj	Panou acoperire portbagaj	Panou acoperire portbagaj
Volan cu 3 spițe, îmbrăcat în piele	Volan cu 3 spițe, îmbrăcat în piele	Volan cu 3 spițe, îmbrăcat în piele
Oglindă retrovizoare interioară reglabilă	Oglindă retrovizoare interioară reglabilă	Oglindă retrovizoare interioară reglabilă
Coloană de direcție reglabilă pe înălțime și adâncime	Coloană de direcție reglabilă pe înălțime și adâncime	Coloană de direcție reglabilă pe înălțime și adâncime

## Opel Zafira - Dotări standard

Zafira	120 years	Zafira Plus
<b>DOTĂRI INTERIOR</b>		
Guri de ventilație spate	Guri de ventilație spate	Guri de ventilație spate
Scaune spate 35/30/35 reglabile	Scaune spate 35/30/35 reglabile	Scaune spate 35/30/35 reglabile
5 locuri	5 locuri	7 locuri
<b>SISTEME AUDIO ȘI DE INFORMARE</b>		
Computer de bord	Computer de bord	Computer de bord
<b>Radio R 4.0 IntelliLink</b> Tempomat, USB Interface, Comenzi sistem audio pe volan, Afișaj central, 6 difuzoare	<b>Radio R 4.0 IntelliLink</b> Tempomat, USB Interface, Comenzi sistem audio pe volan, Afișaj central, 6 difuzoare	<b>Radio R 4.0 IntelliLink</b> Tempomat, USB Interface, Comenzi sistem audio pe volan, Afișaj central, 6 difuzoare
<b>SIGURANȚĂ</b>		
Program electronic de stabilitate (ESP)	Program electronic de stabilitate (ESP)	Program electronic de stabilitate (ESP)
Sistem de monitorizare a presiunii în pneuri (TPSM)	Sistem de monitorizare a presiunii în pneuri (TPSM)	Sistem de monitorizare a presiunii în pneuri (TPSM)
Tetieră spate centrală	Tetieră spate centrală	Tetieră spate centrală
<b>JANTE</b>		
Jante din oțel de 17 x 7,0 (Jante structurale)	Jante aliaj 17 x 7,0, 10 spițe	Jante aliaj 17 x 7,0, multi-spițe
Kit reparatie pana	Kit reparatie pana	Kit reparatie pana

## Opel Zafira - Dotări



Dotări		Zafira	120 years	Zafira Plus
PACHETE OPȚIONALE		Disponibil în pachet	cu TVA fără TVA	cu TVA fără TVA
<b>Pachet Comfort</b>				
Sistem de climatizare, pe două zone, automat, sistem de control electronic al temperaturii, Navigație integrată, Camera mers înapoi	oLS	-	600 504	-
<b>Pachetul Lumini și Vizibilitate 1</b>				
Oglindă retrovizoare interioară electrocromată, Control automat faruri cu funcție de detectare a tunelurilor, Sistem selectare automată a fazei lungi, Senzor de ploaie	TSQ	-	170 143	S
<b>Pachet asistentă la condus 1</b>				
Pachetul Lumini și Vizibilitate 1, Recunoaștere semne de circulație, Indicator distanță, Faruri Bi-xenon, Schimbare faze lumini inteligentă, Camera față cu avertizor depășire bandă, Afișaj, Cadran bord color cu inele negre translucide	ZQ2	-	580 487	450 378
<b>Pachet asistentă la condus 2</b>				
Oglinzi electrice, încălzite și rabatabile electric, Carcase oglinzi negru lucios, Tempomat și limitator viteză, Afișaj central, Avertizare punct mort, Indicator distanță, Sistem de evitare și reducere a impactului coliziunii, cu senzori	ZQ3	-	1 660 1 395	1 660 1 395
<b>cu Pachet asistentă la condus 1</b>	ZQ3	-	1 490 1 252	1 490 1 252
<b>Pachet premium de iluminare față</b>				
Pachetul Lumini și Vizibilitate 1, Sistem de reglare automată a farurilor, Faruri Bi-xenon, Spalator faruri, Faruri adaptive față, Lumini zi LED	A8Z	-	1 090 916	S
<b>Pachet scaune confort 1</b>				
Scaun șofer reglabil manual, 6 direcții, Scaun șofer reglabil electric pe înălțime, Suport lombar șofer, acționat electric	J2o	170 143	170 143	170 143
<b>Pachet scaun șofer ergonomic, AGR</b>				
Tetiere față active (4 direcții șofer / 2 direcții pasager), Scaun șofer reglabil manual, 6 direcții, Scaun șofer reglabil electric pe înălțime, Extensie sezut scaun șofer, manual, Consola centrală piano black, Suport lombar șofer, acționat electric	SR1	-	360 303	S
<b>Pachet scaune ergonomice AGR, șofer și pasager</b>				
Scaun șofer reglabil manual, 6 direcții, Scaun pasager reglabil manual pe 6 direcții, Extensie sezut scaun șofer, manual, Consola centrală piano black, Tetiere active cu 4 poziții de reglare, pentru scaunele din față, Suport lombar șofer, acționat electric, Suport lombar pasager, acționat electric	SRY	-	460 387	460 387
<b>Pachet tehnologie Park and Go</b>				
Camera mers înapoi, Navigație integrată	2EX	1 640 1 378	1 640 1 378	1 640 1 378
<b>Pachet Iarna</b>				
Volan cu 3 spițe, îmbrăcat în piele, Tempomat și limitator viteză, Scaune față cu încălzire, Volan cu încălzire	2EB	640 538	640 538	640 538

Dotări		Zafira	120 years	Zafira Plus
DOTĂRI EXTERIOR		Disponibil în pachet	cu TVA fără TVA	cu TVA fără TVA
Bază culoare	BAS	0 0	0 0	0 0
Vopsea brilliant	9BR	220 185	220 185	220 185
Vopsea metalizată	9M2	450 378	450 378	450 378
Oglinzi electrice, încălzite și rabatabile electric	DWF	-	S	140 118
Fără bare portbagaj pe plafon	V53	S	-	0 0
Bare portbagaj plafon negre	V2T	-	-	150 126
Stopuri LED	UGE	290 244	290 244	S
Cârlig de remorcare detașabil	VQ9	530 445	530 445	530 445
Eleron spate	T43	200 168	200 168	200 168
Emblemă ecoFLEX		10	10	10
Fără emblema motor	W5T	8	8	8

"S" = Standard

"-" = Indisponibil

## Opel Zafira - Dotări

Dotări		Zafira	120 years	Zafira Plus
DOTĂRI INTERIOR		Disponibil în pachet	cu TVA fără TVA	cu TVA fără TVA
Tapiterie stofă Mando / Atlantis Jet Black Scaune față confort	TAGR		S	-
Tapiterie stofa Jet Black Scaune față confort	TAUZ		-	S
Tapiterie stofa Lace, Jet Black (disponibil doar cu SR1 / SRY) Scaune față sport (certificare AGR)	TADB		-	0
Tapiterie piele perforată Mondial Jet Black (disponibil doar cu SR1 / SRY) Scaune față sport (certificare AGR), Scaune față cu încălzire	TADC		-	0
Puncte de fixare a plasei de siguranță	AJT	Puncte de fixare a plasei de siguranță	20	20
Plasă de siguranță			17	17
Puncte de fixare a plasei de siguranță	AP9		140	140
Sistem de climatizare, pe două zone, automat, sistem de control electronic al temperaturii	CJ2	Pachet Comfort	118	118
Sistem de încălzire ranforsat	C32		350	350
Scaune față cu încălzire	KA1	Tapiterie piele perforată Mondial Jet Black, Pachet Iarna	294	294
Pachetul Fumători (brichetă și scrumieră)	DT4		250	250
Volan cu încălzire (disponibil doar cu Scaune față cu încălzire)	UVD	Pachet Iarna	300	300
Jaluzele geamuri spate	DE8		252	252
Preșuri protecție interior - covor mic	B39		10	S
Protecție interioară FlexCover	B99		8	8
Consolă în compartimentul din față, podea, cotieră glisantă			360	360
Asistență la pornirea în pantă (HSA), Frână de parcare electrică, Iluminare interioară	DBU		303	303
7 locuri			100	S
Scaune spate 35/30/35 reglabile, Tetieră spate centrală	ZP7		84	84

Dotări		Zafira	120 years	Zafira Plus
SISTEME AUDIO ȘI DE INFORMARE		Disponibil în pachet	cu TVA fără TVA	cu TVA fără TVA
Navigație integrată	UY4	Pachet Comfort, Pachet tehnologie Park and Go	500	500
Sistem audio Infinity	UQA		420	420
			-	480
				403

Dotări		Zafira	120 years	Zafira Plus
SIGURANȚĂ		Disponibil în pachet	cu TVA fără TVA	cu TVA fără TVA
Blocare uși	AF8	Sistem de alarmă	50	50
Camera mers înapoi	UVC	Pachet Comfort, Pachet tehnologie Park and Go	42	42
Cheie pliabilă suplimentară (colorată)	KTF		960	960
			807	807
			30	30
			25	25

"S" = Standard

"-" = Indisponibil

## Opel Zafira - Dotări

Dotări		Zafira	120 years	Zafira Plus
JANTE	Disponibil în pachet	cu TVA fără TVA	cu TVA fără TVA	cu TVA fără TVA
Jante aliaj 6,5 J x 16, Design 1 (disponibil doar cu 1.6 Diesel (99 kW / 134 CP))	RRZ	0 0	0 0	-
Jante din oțel de 17 x 7,0 (Jante structurale)	PWT	S	0 0	0 0
Jante aliaj 17 x 7,0, 10 spițe	PWH	400 336	S	0 0
Jante aliaj 17 x 7,0, multi-spițe	PGQ	400 336	0 0	S
Jante aliaj 18 x 8,0, 5 spițe	PZJ	-	440 370	440 370
Cauciucuri 225/50 R17 - 94 V AL3 (disponibil doar cu PGQ, PWT)	QYA	270 227	270 227	270 227
Pneuri 225/50 R 17 SL - 94 V BW HW1 Var 2 (Ultra Low Roll Resistance) (disponibil doar cu PGQ, PWT)	RMC	410 345	410 345	410 345
Roata rezerva utilizare temporara 17"	S2Y	80 67	80 67	80 67
Antifurt roți	PB4	30 25	30 25	30 25

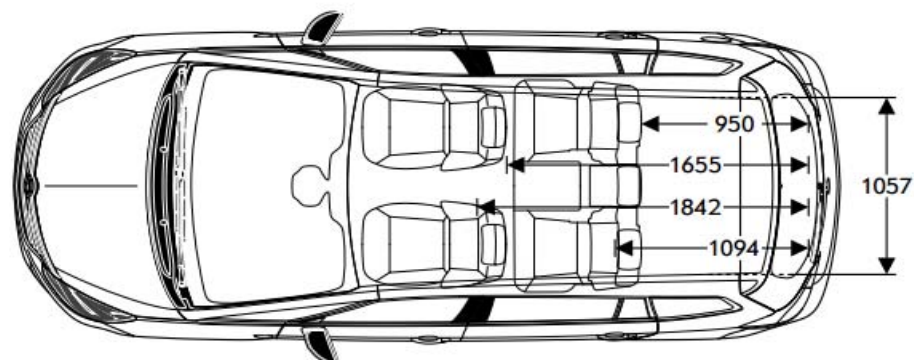
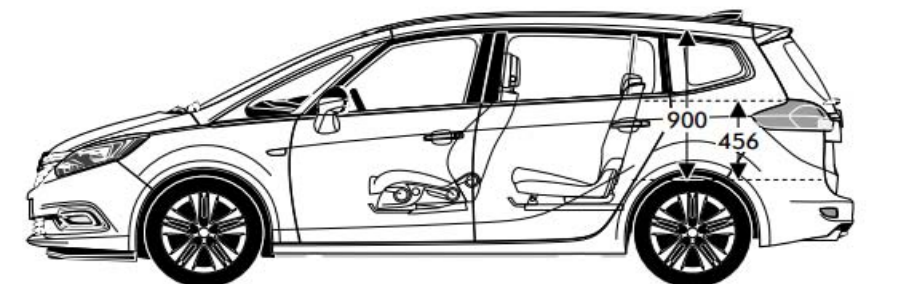
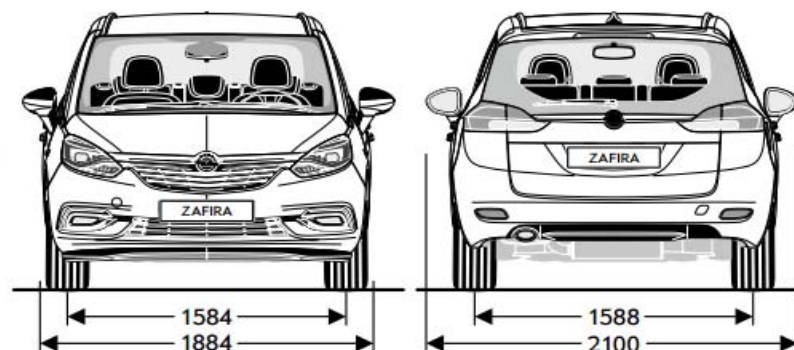
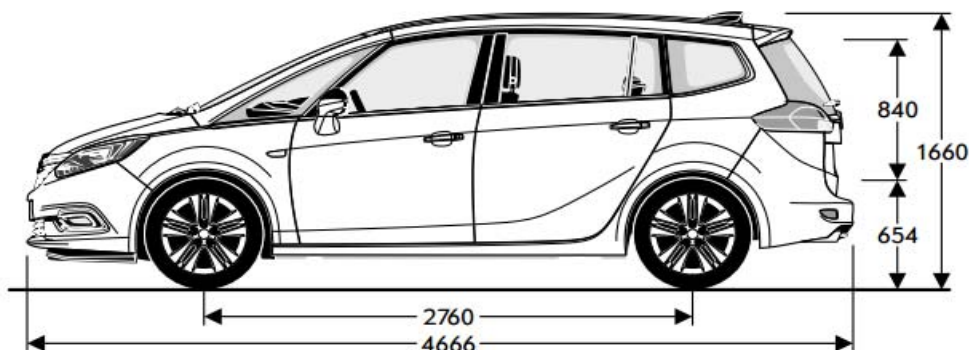
"S" = Standard

"-" = Indisponibil

## Opel Zafira - Date tehnice

Specificații generale	
Dimensiuni caroserie	5-uși
Înălțime (mm)	1660
Lungime (mm)	4666
Ampatament (mm)	2760
Lățime (cu/fără oglinzi) (mm)	2100 / 1884
Ecartament (față/spate) (mm)	1584 / 1588
Rază de bracare în metri	5-uși
Bordură la bordură	11,9
Perete la perete	11,4
Volum portbagaj (ECIE) în litri	5-uși
Capacitate cu trei rânduri de scaune	152
Capacitate cu două rânduri de scaune	710
Capacitate maximă	1860

Specificații generale	
Mase în kg	5-uși
Masă proprie incl. șofer (conform 70/156/EEC și specificații model de bază)	1571-1733
Greutate maximă admisă (GVW)	2150-2425
Sarcină utilă	579-702
Sarcina maximă admisibilă pe axa față	1080-1230
Sarcina maximă admisibilă pe axa spate	1120-1250
Dimensiuni portbagaj (ECIE/GM) în mm	5-uși
Lungime podea spațiu de încărcare, de la ușa din spate până la scaunul 2.	950-1094
Lungime podea spațiu de încărcare, de la ușa din spate până la scaunul 1.	1655-1842
Înălțimea bagajului	900
Lățime maximă	1057



## Opel Zafira - Date tehnice

Motorizări benzină				Motorizări diesel		
Motorizări benzină	1.6 Turbo Start/Stop (100 kW/136 CP)	1.6 Turbo Start/Stop (100 kW/136 CP)	1.6 Turbo Start/Stop (125 kW/170 CP)	1.6 Diesel Start/Stop (100 kW/136 CP)	2.0 Diesel (125 kW/170 CP)	2.0 Diesel Start/Stop (125 kW/170 CP)
Normă emisie	Euro 6d-TEMP	Euro 6d-TEMP	Euro 6d-TEMP	Euro 6d-TEMP	Euro 6d-TEMP	Euro 6d-TEMP
Combustibil	Benzină	Benzină	Benzină	Diesel	Diesel	Diesel
Nr. cilindri	4	4	4	4	4	4
Alezaj în mm	79,0	79,0	79,0	79,7	83,0	83,0
Cursă în mm	81,5	81,5	81,5	80,1	90,4	90,4
Capacitate cilindrică (cm <sup>3</sup> )	1598	1598	1598	1598	1956	1956
Putere maximă (kW/CP)	100 / 136	100 / 136	125 / 170	100 / 136	125 / 170	125 / 170
la rpm	4000-6000	4000-6000	4750-6000	3750-4000	3750	3750
Cuplu maxim (Nm)	240	240	280	320	400	400
la rpm	1650-3500	1650-3500	1650-4500	2000	1750-2500	1750-2500
Consum combustibil (l/100 km)				Consum combustibil (l/100 km)		
Transmisie	manuală cu 6 viteze	automată cu 6 viteze	manuală cu 6 viteze	manuală cu 6 viteze	automată cu 6 viteze	manuală cu 6 viteze
Urban	9,3-8,8	10,1-9,8	9,5-8,8	6,2-5,6	10,3-9,5	7,3-7,1
Extra urban	6,5-5,9	6,6-6,0	6,2-5,9	4,9-4,6	5,5-5,0	5,1-4,5
Combinat	7,5-7,0	7,9-7,4	7,4-7,0	5,4-5,0	7,0-6,9	5,8-5,5
Emisie CO <sub>2</sub> (g/km)	172-160	182-170	170-160	142-130	183-182	154-146
Viteză maximă (km/h)	195	190	210	195	190	210
Accelerație 0-100 km/h (sec.)	10,9	11,8	9,9	11,2	12,4	9,8

Toate informațiile erau corecte și actualizate în momentul tipăririi. Compania își rezervă dreptul de a modifica în orice moment specificațiile referitoare la motoare, ceea ce ar putea influența valorile indicate. Pentru informații actualizate, contactați distribuitorul Opel local. Toate valorile menționate se referă la modelul de bază UE cu echipare standard. Valorile privind consumul de carburant și emisiile de CO<sub>2</sub> sunt determinate conform regulamentului CE nr. 715/2007 (în versiunea aflată în vigoare), luând în considerare masa autovehiculului în stare de funcționare, așa cum este specificat în regulament. Prezența unor echipamente suplimentare și a dotărilor opționale din fabrică poate avea ca efect obținerea unor valori mai ridicate decât cifrele menționate pentru consum și emisii de CO<sub>2</sub>. Consumul de carburant și emisiile de CO<sub>2</sub> nu se referă la un autovehicul anume și nu fac parte dintr-o ofertă. Acestea sunt furnizate exclusiv pentru comparația între diferite variante de autovehicule dar pot fi diferite față de consumul real de carburant obținut în condiții reale de conducere, consum care este influențat în mare măsură de stilul de conducere și condițiile de utilizare. Echipamentele suplimentare pot crește greutatea autovehiculului atunci când acesta este gol și, în unele cazuri, sarcina admisă pe punți, precum și masa totală admisă a autovehiculului și pot reduce masele admise de remorcare. Acest lucru ar putea duce la reducerea vitezei maxime și la creșterea timpului de accelerare. Valorile referitoare la performanțele de conducere iau în considerare un șofer cu greutatea de 75 kg și o încărcătură de 125 kg.

Conținutul are la bază informațiile disponibile la 1 Ianuarie 2019. Prețurile afișate în Euro sunt recomandate. Contactați distribuitorii Opel pentru informații despre eventualele modificări. Datele sunt cu scop informativ și Opel Southeast Europe nu-și asumă responsabilitatea pentru acuratețea acestora. Dotările opționale prezentate sunt disponibile contra cost. Pentru lansarea comenzii vă rugăm apelați la unul din distribuitorii autorizați Opel. Reciclare: Informații legate de Design pentru Mediu, rețeaua de colectare și reciclare a mașinilor care ajung la sfârșit de viață puteți găsi pe: [www.opel.ro](http://www.opel.ro) Opel Southeast Europe, 1 Ianuarie 2019.



## Modelul meu Opel Zafira

Model / Motor	Pret in Euro
---------------	--------------

### Optiuni selectate


### Pret total

\_\_\_\_\_  
Pret in Euro (fara TVA)

\_\_\_\_\_  
Pret in Euro (cu TVA)