

Opel Mokka X - Model

5 uși				Enjoy	120 years	Innovation	Ultimate
Benzină	Motorizări		Transmisie	Euro cu TVA Euro fără TVA	Euro cu TVA Euro fără TVA	Euro cu TVA Euro fără TVA	Euro cu TVA Euro fără TVA
	1.4 Turbo 88 kW/120 CP	ecoTEC®	START / STOP	manuală cu 6 viteze	17 915 15 055	18 415 15 475	18 920 15 899
START / STOP			manuală cu 6 viteze	18 745 15 752	19 245 16 172	19 700 16 555	22 850 19 202
1.4 Turbo 103 kW / 140 CP			automată cu 6 viteze	19 870 16 697	20 370 17 118	20 825 17 500	23 975 20 147
	4x4	START / STOP	manuală cu 6 viteze	20 800 17 479	21 300 17 899	21 755 18 282	24 905 20 929
		START / STOP					

5 uși				Enjoy	120 years	Innovation	Ultimate
Diesel	Motorizări		Transmisie	Euro cu TVA Euro fără TVA	Euro cu TVA Euro fără TVA	Euro cu TVA Euro fără TVA	Euro cu TVA Euro fără TVA
	1.6 Diesel 81 kW / 110 CP			manuală cu 6 viteze	20 640 17 345	21 140 17 765	21 595 18 147
ecoTEC®		START / STOP	manuală cu 6 viteze	21 010 17 655	21 510 18 076	21 965 18 458	25 115 21 105
	1.6 Diesel 100 kW / 136 CP			automată cu 6 viteze	22 050 18 529	22 550 18 950	23 005 19 332
4x4		START / STOP	manuală cu 6 viteze	23 250 19 538	23 750 19 958	24 205 20 340	27 355 22 987
	START / STOP						

Opel Mokka X - Dotări standard

Enjoy	120 years	Innovation	Ultimate
PACHETE ECHIPAMENTE			
			Pachetul Confort Sertar de depozitare sub scaunului pasagerului din față, Sistem de climatizare, pe două zone, automat, sistem de control electronic al temperaturii, Cotieră sofer
			Pachet 2 Light & Sight Proiectoare ceață, adaptive cu ramă cromată, Faruri LED Matrix, Stopuri spate LED, Faruri adaptive față
			Pachetul Confort Electric Asistent parcare, față și spate, Oglinzi exterioare reglabile și rabatabile electric, Priză 12V, consolă podea spate
		Pachet 1 Light & Sight Sensor de ploaie, Faruri automate, Oglindă retrovizoare interior electrocromată, Oglinzi parasolar iluminate, Sistem selectare automată a fazei lungi	Pachet 1 Light & Sight Sensor de ploaie, Faruri automate, Oglindă retrovizoare interior electrocromată, Oglinzi parasolar iluminate, Sistem selectare automată a fazei lungi
DOTĂRI EXTERIOR			
			Faruri LED
	Praguri uși cromate		Praguri uși cromate
Proiectoare ceață	Proiectoare ceață	Proiectoare ceață	Proiectoare ceață
Mânere exterioare uși în culoarea caroseriei	Mânere exterioare uși în culoarea caroseriei	Mânere uși în culoarea caroseriei	Mânere uși în culoarea caroseriei
Oglinzi electrice și încălzite, asferice (șofer), rabatabile manual, în culoarea caroseriei	Oglinzi electrice și încălzite, asferice (șofer), rabatabile manual, în culoarea caroseriei	Oglinzi exterioare reglabile și rabatabile electric	Oglinzi exterioare reglabile și rabatabile electric
Geamuri protecție solara	Geamuri protecție solara	Geamuri protecție solara	Protectii solare fumurii pe geamurile spate
Parbriz atermic	Parbriz atermic	Parbriz atermic	Parbriz atermic
Lămpi ceață, spate	Stopuri spate LED	Lămpi ceață, spate	Stopuri spate LED
Sine plafon pentru portbagaj suplimentar	Sine plafon pentru portbagaj suplimentar	Sine plafon pentru portbagaj suplimentar	Sine plafon pentru portbagaj suplimentar
Ștergătoare lunetă, intermitente	Ștergătoare lunetă, intermitente	Ștergătoare lunetă, intermitente	Ștergătoare lunetă, intermitente
DOTĂRI INTERIOR			
Geamuri acționate electric spate	Geamuri acționate electric spate	Geamuri acționate electric spate	Geamuri acționate electric spate
Maner plafon sofer și pasager	Maner plafon sofer și pasager	Suport pentru ochelari integrat în plafon	Suport pentru ochelari integrat în plafon
Parasolar sofer și pasager cu oglinda	Parasolar sofer și pasager cu oglinda	Lumina ambientală	Lumina ambientală
Volan cu 3 spițe, îmbrăcat în piele	Volan cu 3 spițe, îmbrăcat în piele	Volan cu 3 spițe, îmbrăcat în piele	Volan cu 3 spițe, îmbrăcat în piele
Aer condiționat cu filtru de particule, comandă manuală	Aer condiționat cu filtru de particule, comandă manuală	Aer condiționat cu filtru de particule, comandă manuală	Sistem de climatizare, pe două zone, automat, sistem de control electronic al temperaturii
Bancheta spate rabatabila 60/40	Bancheta spate rabatabila 60/40	Bancheta spate rabatabila 60/40	Bancheta spate rabatabila 60/40
Buzunar depozitare pe spatul scaunelor fata	Buzunar depozitare pe spatul scaunelor fata	Buzunar depozitare pe spatul scaunelor fata	Buzunar depozitare pe spatul scaunelor fata

Opel Mokka X - Dotări standard

Enjoy	120 years	Innovation	Ultimate
DOTĂRI INTERIOR			
Geamuri acționate electric fata	Geamuri acționate electric fata	Geamuri acționate electric fata	Geamuri acționate electric fata
Manere plafon pasagar fata si spate	Manere plafon pasagar fata si spate	Manere plafon pasagar fata si spate	Manere plafon pasagar fata si spate
Acoperire spatiu portbagaj	Acoperire spatiu portbagaj	Acoperire spatiu portbagaj	Acoperire spatiu portbagaj
Coloană de direcție reglabilă pe înălțime și adâncime	Coloană de direcție reglabilă pe înălțime și adâncime	Coloană de direcție reglabilă pe înălțime și adâncime	Coloană de direcție reglabilă pe înălțime și adâncime
Torpedou iluminat	Torpedou iluminat	Torpedou iluminat	Torpedou iluminat
Închidere centralizată cu telecomandă	Închidere centralizată cu telecomandă	Închidere centralizată cu telecomandă	Închidere centralizată cu telecomandă
SISTEME AUDIO ȘI DE INFORMARE			
			Display segmentat intrumente bord
Radio CD 300 6 difuzoare, Afișaj grafic info, Antenă lungă acoperiș, Comenzi sistem audio pe volan	Radio CD 300 6 difuzoare, Afișaj grafic info, Antenă lungă acoperiș, Comenzi sistem audio pe volan	Radio Infotainment System - Midlevel (BYOM 2) 6 difuzoare, Antenă lungă acoperiș, USB, Comenzi sistem audio pe volan	Radio Intellilink RF900 Navi 6 difuzoare, Antena plafo pentru radio, GPS si telefon, USB, Comenzi sistem audio pe volan
Computer de bord	Computer de bord	Computer de bord	Computer de bord
SIGURANȚĂ			
		Tetieră spate centrală	Tetieră spate centrală
Sistem de monitorizare a presiunii in pneuri	Sistem de monitorizare a presiunii in pneuri	Sistem de monitorizare a presiunii in pneuri	Sistem de monitorizare a presiunii in pneuri
ABS, discuri frână față și spate	ABS, discuri frână față și spate	ABS, discuri frână față și spate	ABS, discuri frână față și spate
Program electronic de stabilitate (ESP)	Program electronic de stabilitate (ESP)	Program electronic de stabilitate (ESP)	Program electronic de stabilitate (ESP)
Tempomat	Tempomat	Tempomat	Tempomat
Airbag-uri frontale șofer și pasager și airbag-uri laterale față	Airbag-uri frontale șofer și pasager și airbag-uri laterale față	Airbag-uri frontale șofer și pasager și airbag-uri laterale față	Airbag-uri frontale șofer și pasager și airbag-uri laterale față
Tetiere fata reglabile pe 2 directii	Tetiere fata reglabile pe 2 directii	Tetiere fata reglabile pe 2 directii	Tetiere fata reglabile pe 2 directii
SIGURANȚĂ			
Dezactivare airbag pasager (cu cheia)	Dezactivare airbag pasager (cu cheia)	Dezactivare airbag pasager (cu cheia)	Dezactivare airbag pasager (cu cheia)
Avertizor cuplare centuri de siguranță	Avertizor cuplare centuri de siguranță	Avertizor cuplare centuri de siguranță	Avertizor cuplare centuri de siguranță
Sistem ISOFIX in 2 puncte	Sistem ISOFIX in 2 puncte	Sistem ISOFIX in 2 puncte	Sistem ISOFIX in 2 puncte
JANTE			
Jante aliaj 17" 5 spite duble, argintii	Jante aliaj, 7.0 J x 18	Jante aliaj 17" 5 spite duble, argintii	Jante aliaj, 7.0 J x 18, Design 10 spițe, Silver

Opel Mokka X - Dotări

Dotări		Enjoy	120 years	Innovation	Ultimate
PACHETE OPȚIONALE		Euro cu TVA Euro fără TVA	Euro cu TVA Euro fără TVA	Euro cu TVA Euro fără TVA	Euro cu TVA Euro fără TVA
Pachet Opel Eye Indicator distanță, Afișaj, Sistem evitare coliziune frontală, Camera față cu avertizor depășire bandă, Recunoaștere semne de circulație	OBT	695 584	695 584	695 584	695 584
Pachetul Confort Sertar de depozitare sub scaunului pasagerului din față, Sistem de climatizare, pe două zone, automat, sistem de control electronic al temperaturii, Cotieră sofer	OBY	340 286	340 286	-	S
Pachetul Iarnă Scaune față cu încălzire, Volan cu încălzire	OCK	290 244	290 244	290 244	290 244
Pachet 1 Light & Sight Senzor de ploaie, Oglindă retrovizoare interior supraveghere senzor lumină, Oglinzi parasolar iluminate, Control automat al farurilor, Sistem selectare automată a fazei lungi	OCP	160 134	160 134	S	S
Pachet 2 Light & Sight Proiectoare ceață, adaptive cu ramă cromată, Faruri LED Matrix, Stopuri spate LED, Faruri adaptive față	OBJ	1 350 1 134	1 350 1 134	1 350 1 134	S
Pachetul Confort Electric Asistent parcare, față și spate, Oglinzi exterioare reglabile și rabatabile electric, Priză 12V, consolă podea spate	OGD	390 328	390 328	390 328	S
Pachet local Enjoy 1 Pachet 1 Light & Sight, Pachetul Confort, Pachetul Confort Electric	LP9W	860 723	-	-	-
Pachet Local Premium Pachet 2 Light & Sight, Camera mers înapoi, Radio IntelliLink RF900 Navi	LPAH	-	-	2 000 1 681	-
Pachet OPC Line Sport	WHT	1 100 924	1 100 924	1 100 924	S
Pachet Black Edition Acoperișul negru, Capace negre din oglindă, Jante aliaj, 7.0 J x 18, 6-Spokes Design, negru	A6P	-	-	1 400 1 176	-
Pachet Tehnologie A (disponibil doar cu IOA/IO6 radio) Pachetul Confort Electric, Camera mers înapoi	oLP	-	560 471	-	-
Pachet Tehnologie B Radio IntelliLink RF900 Navi, Sistem DAB integrat, Display segmentat instrumente bord	oLQ	-	1 000 840	-	-
Pachet Tehnologie C (disponibil doar cu Pachet 1 Light & Sight) Pachet 2 Light & Sight, Pachet Opel Eye	oLR	-	1 400 1 176	-	-
Pachet Comfort (disponibil doar cu IOA/IO6 radio) Scaune față sport (certificare AGR) (Scaun șofer), Pachetul Confort, Deschidere și pornire fără cheie	oLS	-	800 672	-	-
Pachet Design Pachet OPC Line Sport, Jante aliaj 19 x 7.5, J	oLU	-	1 200 1 008	-	-

Dotări		Enjoy	120 years	Innovation	Ultimate
DOTĂRI EXTERIOR		Euro cu TVA Euro fără TVA	Euro cu TVA Euro fără TVA	Euro cu TVA Euro fără TVA	Euro cu TVA Euro fără TVA
Bază culoare	BAS	0 0	0 0	0 0	0 0
Vopsea brillant	9BR	220 185	220 185	220 185	220 185
Vopsea metalizată	9M2	450 378	450 378	450 378	450 378
Culori boutique	BBQ	750 630	750 630	750 630	750 630
Protecții solare fumurii pe geamurile spate	AKO	150 126	150 126	150 126	S
Trapă electrică, transparentă	CF5	820 689	820 689	820 689	820 689

"S" = Standard

"-" = Indisponibil

Opel Mokka X - Dotări

Dotări		Enjoy	120 years	Innovation	Ultimate
DOTĂRI EXTERIOR		Euro cu TVA Euro fără TVA	Euro cu TVA Euro fără TVA	Euro cu TVA Euro fără TVA	Euro cu TVA Euro fără TVA
Faruri LED	T4L	1 085 912	1 085 912	1 085 912	S
Stopuri spate LED	UGE	200 168	S	200 168	S
Camera mers inapoi	UVC	360 303	360 303	360 303	360 303
Praguri uși cromate	B70	-	S	50 42	S

Dotări		Enjoy	120 years	Innovation	Ultimate
DOTĂRI INTERIOR		Euro cu TVA Euro fără TVA	Euro cu TVA Euro fără TVA	Euro cu TVA Euro fără TVA	Euro cu TVA Euro fără TVA
Tapiserie "Milano", jet black	TATA	0 0	0 0	-	-
Tapiserie "Allure", Marvel black	TAVB	-	0	-	-
Tapiserie stofă "Lighthouse Rhombus" (Moroccana), Jet black / Jet black	TAR7	-	-	0 0	0 0
Tapiserie piele "Jasmin", Jet Black / Morello Red Scaune față sport (certificare AGR), Scaune față cu încălzire, Volan cu încălzire, Bancheta spate rabatabila 60/40 cu cotiera centrala	TATQ	-	-	1 200 1 008	1 200 1 008
Tapiserie piele "Jasmin", Jet Black / Brandy Scaune față sport (certificare AGR), Scaune față cu încălzire, Volan cu încălzire, Bancheta spate rabatabila 60/40 cu cotiera centrala	TAR5	-	-	1 200 1 008	1 200 1 008
Scaune față sport (certificare AGR) (Scaun șofer & pasager)	AE4	450 378	450 378	S	S
Scaune față sport (certificare AGR) (Scaun șofer)	AUS	450 378	450 378	-	-
Bancheta spate rabatabila 60/40 cu cotiera centrala	AMG	-	-	70 59	70 59
Sistem de încălzire ranforsat	C32	250 210	250 210	250 210	250 210
Sistem de climatizare, pe două zone, automat, sistem de control electronic al temperaturii	CJ2	-	-	200 168	S
Sistem de încălzire auxiliar	K07	1 700 1 429	1 700 1 429	1 700 1 429	1 700 1 429

Dotări		Enjoy	120 years	Innovation	Ultimate
SISTEME AUDIO ȘI DE INFORMARE		Euro cu TVA Euro fără TVA	Euro cu TVA Euro fără TVA	Euro cu TVA Euro fără TVA	Euro cu TVA Euro fără TVA
Radio Infotainment System - Midlevel (BYOM 2) 6 difuzoare, Antenă lungă acoperiș, USB, Comenzi sistem audio pe volan	IOA	300 252	300 252	S	-
Radio Intellilink RF900 Navi 6 difuzoare, Antena plafo pentru radio, GPS si telefon, USB, Comenzi sistem audio pe volan	IO6	920 773	920 773	700 588	S
Sistem boxe premium	UQA	600 504	600 504	600 504	600 504
Display segmentat intrumente bord	UDD	120 101	120 101	120 101	S
Sistem DAB integrat	U2Q	240 202	240 202	240 202	240 202

"S" = Standard

"-" = Indisponibil

Opel Mokka X - Dotări

Dotări		Enjoy	120 years	Innovation	Ultimate
SIGURANȚĂ	Disponibil în pachet	Euro cu TVA Euro fără TVA	Euro cu TVA Euro fără TVA	Euro cu TVA Euro fără TVA	Euro cu TVA Euro fără TVA
Deschidere si pornire fara cheie	AVJ <i>Pachet Comfort</i>	390 328	390 328	390 328	390 328
Sistem de alarmă	UTT	210 176	210 176	210 176	210 176

Dotări		Enjoy	120 years	Innovation	Ultimate
JANTE	Disponibil în pachet	Euro cu TVA Euro fără TVA	Euro cu TVA Euro fără TVA	Euro cu TVA Euro fără TVA	Euro cu TVA Euro fără TVA
Jante aliaj 17" 5 spite duble, argintii	WQX	S	0 0	S	-
Jante aliaj, 7.0 J x 18	R16	250 210	S	-	-
Jante aliaj, 7.0 J x 18, Design 10 spițe, Silver	RV8	-	-	0 0	S
Jante aliaj, 7.0 J x 18, 10-Spokes Design, Diamond Cut, Bi-Color	RRU	-	-	170 143	-
Jante aliaj, 7.0 J x 18, 6-Spokes Design, negru	REY <i>Pachet Black Edition</i>	250 210	170 143	170 143	170 143
Jante aliaj 19 x 7.5, J	RT7 <i>Pachet Design</i>	480 403	400 336	400 336	400 336
Roată de rezervă de 16" cu pneuri T155/90 R16	RVZ	60 50	60 50	60 50	60 50
Pneuri AllSeason, 215/60 R17 96H (disponibil doar cu WQX)	R55	220 185	220 185	220 185	-

Dotări		Enjoy	120 years	Innovation	Ultimate
ACCESSORIES	Disponibil în pachet	Euro cu TVA Euro fără TVA	Euro cu TVA Euro fără TVA	Euro cu TVA Euro fără TVA	Euro cu TVA Euro fără TVA
Carlig remorcare demontabil	V65	800 672	800 672	800 672	800 672
Covoarele - premium	BB4	100 84	-	100 84	100 84

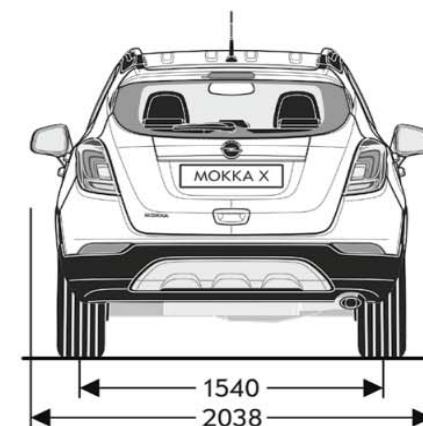
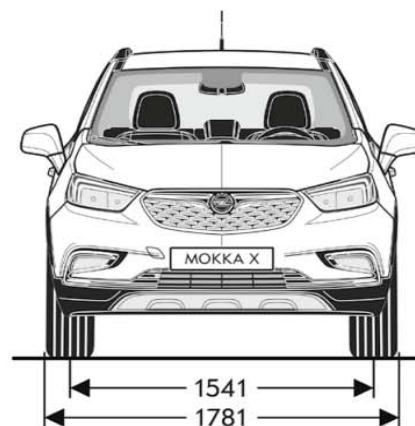
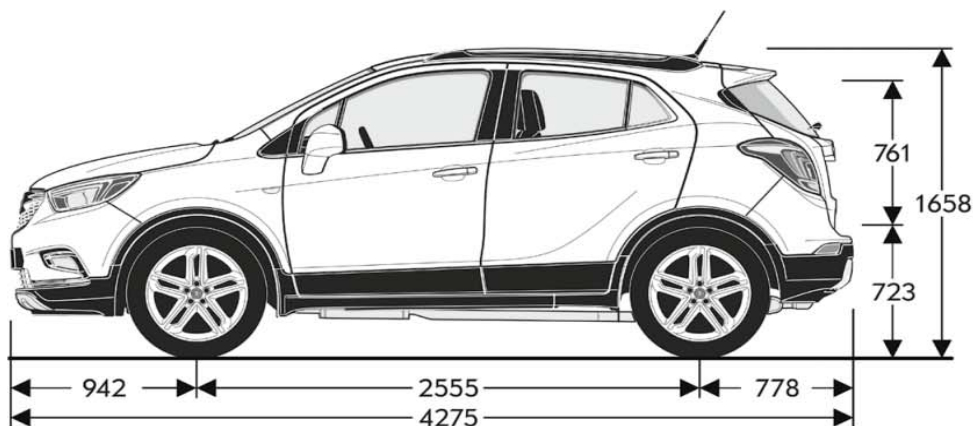
"S" = Standard

"-" = Indisponibil

Opel Mokka X - Date tehnice

Specificații generale	
Dimensiuni caroserie	5 uși
Înălțime (mm)	1658
Lungime (mm)	4275
Ampatament (mm)	2555
Lățime (cu/fără oglinzi) (mm)	2038 / 1781
Ecartament (față/spate) (mm)	1541 / 1540
Diametrude bracare în metri	5 uși
Perete la perete	11,5
Volum portbagaj (ECIE) în litri	5 uși
Capacitate portbagaj cu panou acoperire	356

Specificații generale	
Dimensiuni portbagaj (ECIE/GM) în mm	5 uși
Lungime spațiu încărcare până la bancheta spate	730
Lungime spațiu încărcare cu bancheta spate rabatată	1428
Distanța între contraaripi	915
Înălțimea bagajului	723
Mase în kg	5 uși
Masă proprie incl. șofer (conform 70/156/EEC și specificații model de bază)	1394 - 1504
Greutate maximă admisă (GVW)	1828-1938
Sarcină utilă	392 - 434



Opel Mokka X - Date tehnice

Motorizări benzină					Motorizări diesel			
Motorizări	1.4 Turbo ECOTEC® Start/Stop (88 kW/120 CP)	1.4 Turbo ECOTEC® Start/Stop (103 kW/140 CP)	1.4 Turbo (103 kW/140 CP)	1.4 Turbo Start/Stop 4x4 (103 kW/140 CP)	1.6 Diesel Start/Stop (81kW / 110 CP)	1.6 Diesel ECOTEC® Start/Stop (100 kW / 136 CP)	1.6 Diesel (100 kW / 136 CP)	1.6 Diesel Start/Stop 4x4 (100 kW / 136 CP)
Emisii reduse conform	Euro 6d-TEMP	Euro 6d-TEMP	Euro 6d-TEMP	Euro 6d-TEMP	Euro 6d-TEMP	Euro 6d-TEMP	Euro 6d-TEMP	Euro 6d-TEMP
Combustibil	Benzină	Benzină	Benzină	Benzină	Diesel	Diesel	Diesel	Diesel
Nr. cilindri	4	4	4	4	4	4	4	4
Alezaj în mm	72,5	72,5	72,5	72,5	79,7	79,7	79,7	79,7
Cursă în mm	82,6	82,6	82,6	82,6	80,1	80,1	80,1	80,1
Capacitate cilindrică (cm³)	1364	1364	1364	1364	1598	1598	1598	1598
Putere maximă (kW/CP)	88 / 120	103 / 140	103 / 140	103 / 140	81 / 110	100 / 136	100 / 136	100 / 136
la rpm	4800-6000	4900-6000	4900-6000	4900-6000	4000	3500 - 4000	3500 - 4000	3500 - 4000
Cuplu maxim (Nm)	175	200	200	200	300	320	320	320
la rpm	2000-2250	1850-4900	1850-4900	1850-4900	2000-2250	2000	2000	2000

Consum combustibil (l/100 km)					Consum combustibil (l/100 km)			
Transmisie	manuală cu 6 viteze	manuală cu 6 viteze	automată cu 6 viteze	manuală cu 6 viteze	manuală cu 6 viteze	manuală cu 6 viteze	automată cu 6 viteze	manuală cu 6 viteze
Urban	8,2-8,1	8,3-8,2	8,9-8,8	9,3-9,1	5,6-5,3	5,6-5,5	7,1-6,8	6,3-6,1
Extra urban	5,7-5,6	5,6-5,5	6,1-5,8	6,1-6,0	4,7-4,6	4,7-4,5	4,9-4,7	5,2-5,0
Combinat	6,6-6,5	6,6-6,5	7,1-6,9	7,3-7,1	5,0	5,0-4,9	5,7-5,5	5,6-5,4
Emisie CO₂ (g/km)	151-148	150-147	162-157	167-162	131-129	131-127	149-143	146-142
Viteză maximă (km/h)	185	196	191	186	181	190	188	187
Accelerație 0-100 km/h (sec.)	10,9	9,9	10,7	9,9	11,9	9,9	10,9	10,3

Toate informațiile erau corecte și actualizate în momentul tipăririi. Compania își rezervă dreptul de a modifica în orice moment specificațiile referitoare la motoare, ceea ce ar putea influența valorile indicate. Pentru informații actualizate, contactați distribuitorul Opel local. Toate valorile menționate se referă la modelul de bază UE cu echipare standard. Valorile privind consumul de carburant și emisiile de CO₂ sunt determinate conform regulamentului CE nr. 715/2007 (în versiunea aflată în vigoare), luând în considerare masa autovehiculului în stare de funcționare, așa cum este specificat în regulamentul. Prezența unor echipamente suplimentare și a dotărilor opționale din fabrică poate avea ca efect obținerea unor valori mai ridicate decât cifrele menționate pentru consum și emisii de CO₂. Consumul de carburant și emisiile de CO₂ nu se referă la un autovehicul anume și nu fac parte dintr-o ofertă. Acestea sunt furnizate exclusiv pentru comparația între diferite variante de autovehicule dar pot fi diferite față de consumul real de carburant obținut în condiții reale de conducere, consum care este influențat în mare măsură de stilul de conducere și condițiile de utilizare. Echipamentele suplimentare pot crește greutatea autovehiculului atunci când acesta este gol și, în unele cazuri, sarcina admisă pe punți, precum și masa totală admisă a autovehiculului și pot reduce masele admise de remorcare. Acest lucru ar putea duce la reducerea vitezei maxime și la creșterea timpului de accelerare. Valorile referitoare la performanțele de conducere iau în considerare un șofer cu greutatea de 75 kg și o încărcătură de 125 kg.

Conținutul are la bază informațiile disponibile la 1 Ianuarie 2019. Prețurile afișate în Euro sunt recomandate. Contactați distribuitorii Opel pentru informații despre eventualele modificări. Datele sunt cu scop informativ și Opel Southeast Europe nu-și asumă responsabilitatea pentru acuratețea acestora. Dotările opționale prezentate sunt disponibile contra cost. Pentru lansarea comenzii vă rugăm apelați la unul din distribuitorii autorizați Opel. Reciclare: Informații legate de Design pentru Mediu, rețeaua de colectare și reciclare a mașinilor care ajung la sfârșit de viață puteți găsi pe: www.opel.ro
Opel Southeast Europe, 1 Ianuarie 2019.

Modelul meu Opel Mokka

Model / Motor	Pret in Euro
---------------	--------------

Optiuni selectate

Pret total

Pret in Euro (fara TVA)

Pret in Euro (cu TVA)