

Opel Crossland X - Model

Crossland X			Enjoy	120 years	Innovation	Ultimate	
Benzină	Motorizări		Transmisie	Euro cu TVA Euro fără TVA	Euro cu TVA Euro fără TVA	Euro cu TVA Euro fără TVA	Euro cu TVA Euro fără TVA
	1.2 60 kW/81 CP			manuală cu 5 viteze	13 570 11 403	15 320 12 874	15 020 12 622
		START / STOP	manuală cu 6 viteze	15 110 12 697	16 860 14 168	16 560 13 916	-
		START / STOP	automată cu 6 viteze	16 550 13 908	18 300 15 378	18 000 15 126	20 900 17 563
1.2 Turbo 81 kW / 110 CP		START / STOP	manuală cu 6 viteze	15 370 12 916	17 120 14 387	16 820 14 134	19 720 16 571

Crossland X			Enjoy	120 years	Innovation	Ultimate	
Diesel	Motorizări		Transmisie	Euro cu TVA Euro fără TVA	Euro cu TVA Euro fără TVA	Euro cu TVA Euro fără TVA	Euro cu TVA Euro fără TVA
	1.5 Diesel 75 kW / 102 CP			manuală cu 6 viteze	16 350 13 739	18 100 15 210	17 800 14 958
		START / STOP	automată cu 6 viteze	17 530 14 731	19 280 16 202	18 980 15 950	21 880 18 387

Opel Crossland X - Dotări standard

Enjoy	120 years	Innovation	Ultimate
PACHETE ECHIPAMENTE			
			Pachet Lumini Pachet Lumini si vizibilitate, Faruri LED active, Asistentă faza lunga, Sistem de reglare automată a farurilor, Stopuri spate LED
		Pachet Lumini si vizibilitate Faruri și ștergătoare automate, Oglinzi parasolar iluminate, Oglindă retrovizoare interiorara electrocromata, Lampă pentru citit, plafon zonă spate, Control automat faruri cu funcție de detectare a tunelurilor	Pachet Lumini și vizibilitate Faruri și ștergătoare automate, Oglinzi parasolar iluminate, Oglindă retrovizoare interiorara electrocromata, Lampă pentru citit, plafon zonă spate, Control automat faruri cu funcție de detectare a tunelurilor
	Pachet Comfort Cotieră șofer, Consolă față cu spații de depozitare	Pachet Comfort Cotieră șofer, Consolă față cu spații de depozitare	Pachet Comfort Cotieră șofer, Consolă față cu spații de depozitare
DOTĂRI EXTERIOR			
			Geamuri spate fumurii, intensitate sporită
			Senzor de parcare, spate
			Sine plafon pentru portbagaj suplimentar, argintii
			Proiectoare ceață
			Stopuri spate LED
		Placi protecție argintii bara fata si spate, ornament cromat logo	Plafon culoare neagra
Eleron spate	Eleron spate	Eleron spate	Eleron spate
Oglinzi electrice si incalzite, in culoarea caroseriei	Oglinzi electrice si incalzite, in culoarea caroseriei	Oglinzi electrice si incalzite, in culoarea caroseriei	Oglinzi electrice si incalzite, in culoarea caroseriei
Geamuri atermice	Geamuri atermice	Geamuri atermice	Geamuri atermice
Faruri halogen cu aprindere automata	Faruri halogen cu aprindere automata	Faruri halogen cu aprindere automata	Faruri halogen cu aprindere automata
Lumini diurne LED	Lumini diurne LED	Lumini diurne LED	Lumini diurne LED
DOTĂRI INTERIOR			
		Podea dublă portbagaj	Podea dublă portbagaj
Aer condiționat manual	Aer condiționat manual	Climatizare electronică dual zone	Climatizare electronică dual zone
Volan polyuretan negru cu ornament argintiu	Volan cu 3 spițe îmbrăcat în piele	Volan cu 3 spițe îmbrăcat în piele	Volan cu 3 spițe îmbrăcat în piele
Geamuri electrice fata si spate	Geamuri electrice fata si spate	Geamuri electrice fata si spate	Geamuri electrice fata si spate
Covorașe velur , set de 4	Covorașe velur , set de 4	Covorașe velur , set de 4	Covorașe velur , set de 4
Tempomat	Tempomat	Tempomat	Tempomat
Comenzi sistem audio pe volan	Comenzi sistem audio pe volan	Comenzi sistem audio pe volan	Comenzi sistem audio pe volan

Opel Crossland X - Dotări standard

Enjoy	120 years	Innovation	Ultimate
SISTEME AUDIO ȘI DE INFORMARE			
			Sistem audio premium cu 7 boxe (inclusiv subwoofer)
			Head-up display
Radio 4.0 IntelliLink Afișaj matricial, USB (2,1 A), 6 difuzoare, Antenă scurtă acoperiș	Radio 4.0 IntelliLink Afișaj matricial, USB (2,1 A), 6 difuzoare, Antenă scurtă acoperiș	Radio 4.0 IntelliLink Afișaj matricial, USB (2,1 A), 6 difuzoare, Antenă scurtă acoperiș	Radio Navi 5.0 IntelliLink Display segmentat instrumente bord, 2 porturi USB, 6 difuzoare, Antenă scurtă acoperiș
Computer de bord	Computer de bord	Computer de bord	Computer de bord
SIGURANȚĂ			
A doua cheie nepliabila	A doua cheie nepliabila	A doua cheie pliabila	Deschidere și pornire fără cheie
Program electronic de stabilitate (ESP)	Program electronic de stabilitate (ESP)	Program electronic de stabilitate (ESP)	Program electronic de stabilitate (ESP)
Asistență la pornirea în pantă (HSA)	Asistență la pornirea în pantă (HSA)	Asistență la pornirea în pantă (HSA)	Asistență la pornirea în pantă (HSA)
Sistem de detectare a presiunii în pneuri	Sistem de detectare a presiunii în pneuri	Sistem de detectare a presiunii în pneuri	Sistem de detectare a presiunii în pneuri
Airbag-uri frontale șofer și pasager, laterale și cortină	Airbag-uri frontale șofer și pasager, laterale și cortină	Airbag-uri frontale șofer și pasager, laterale și cortină	Airbag-uri frontale șofer și pasager, laterale și cortină
Avertizare parasire banda	Avertizare parasire banda	Avertizare parasire banda	Avertizare parasire banda
Claxon cu o singură tonalitate	Claxon cu o singură tonalitate	Claxon cu o singură tonalitate	Claxon cu o singură tonalitate
JANTE			
Jante otel, 6.5 J x 16, capace argintii	Jante aliaj, 6.5 J x 16, 4-Spate duble, Titan Gloss	Jante aliaj, 6.5 J x 16, Design 4 spite duble, Silver	Jante aliaj, 6.5 J x 17, Design Multi spite, Technical Grey
Kit reparatie pana	Kit reparatie pana	Kit reparatie pana	Kit reparatie pana

Opel Crossland X - Dotări

Dotări		Enjoy	120 years	Innovation	Ultimate
PACHETE OPȚIONALE		Euro cu TVA Euro fără TVA	Euro cu TVA Euro fără TVA	Euro cu TVA Euro fără TVA	Euro cu TVA Euro fără TVA
Pachet Lumini si vizibilitate Faruri și ștergătoare automate, Oglinzi parasolar iluminate, Oglinzi retrovizoare interiorara electrocromata, Lampă pentru citit, plafon zonă spate, Control automat faruri cu funcție de detectare a tunelurilor	CWX	150 126	150 126	S	S
Pachet Iarna Scaune față cu încălzire, Volan cu 3 spițe îmbrăcat în piele, Volan cu încălzire	CWG	300 252	300 252	300 252	300 252
Pachet Versatilitate Scaune spate culisante, rbatabile 40:60, cu cotiera si trapa de schi, Tetieră spate centrală, Podea dublă portbagaj	B59	395 332	395 332	395 332	395 332
Pachet Siguranta Sensor indicator oboseala sofer, Display segmentat intrumente bord, Sistem evitare coliziune frontala, Sistem de evitare și reducere a impactului coliziunii, Detector pietoni fata	BGP	500 420	500 420	400 336	400 336
Pachet Lumini Pachet Lumini si vizibilitate, Faruri LED active, Asistenta faza lunga, Sistem de reglare automată a farurilor, Stopuri spate LED	CWJ	750 630	750 630	750 630	S
Pachet camera mers inapoi Asistent parcare, față și spate, Camera mers inapoi	CXG	410 345	410 345	410 345	-
Pachet camera mers inapoi + Asistent parcare, față și spate, Camera mers inapoi panoramica (180°)	2ED	840 706	840 706	840 706	840 706
Pachet Park & Go + Oglinzi electrice si incalzite, in culoarea caroseriei, cu rbatare electrica si alerta unghi mort, Avertizare punct mort, Asistenta avansata la parcare, Camera mers inapoi panoramica (180°)	2EX	550 462	550 462	550 462	550 462
Pachet Park & Go II Oglinzi electrice si incalzite, in culoarea caroseriei, cu rbatare electrica si alerta unghi mort, Avertizare punct mort, Asistenta avansata la parcare, Camera mers inapoi	2F7	720 605	720 605	720 605	-
Pachet Enjoy Plus Sistem de alarmă anti-furt, electric, Proiectoare ceață, Climatizare electronică dual zone, Volan cu 3 spițe îmbrăcat în piele, Pachet Lumini si vizibilitate	LPJZ	850 714	-	-	-
Pachet Tehnologie A (disponibil doar cu Pachet Lumini si vizibilitate) Asistent parcare, față și spate, Pachet Siguranta	oLP	-	650 546	-	-
Pachet Tehnologie B Radio Navi 5.0 IntelliLink, Radio digital (DAB), Incarcare inductiva telefoane mobile	oLQ	-	800 672	-	-
Pachet Tehnologie C Proiectoare ceață, Pachet Lumini	oLR	-	700 588	-	-

Dotări		Enjoy	120 years	Innovation	Ultimate
DOTĂRI EXTERIOR		Euro cu TVA Euro fără TVA	Euro cu TVA Euro fără TVA	Euro cu TVA Euro fără TVA	Euro cu TVA Euro fără TVA
Bază culoare	BAS	0 0	0 0	0 0	0 0
Vopsea brilliant	9BR	190 160	190 160	190 160	190 160
Vopsea metalizată sau mica	9M2	400 336	400 336	400 336	400 336
Culori boutique	BBQ	550 462	550 462	550 462	550 462
Parbriz panoramic cu stor electric		800	800	800	800
Sine plafon pentru portbagaj suplimentar, argintii	CFD	672	672	672	672
Geamuri spate fumurii, intensitate sporită	AKO	175 147	175 147	175 147	S
Parbriz incalzit	C50	200 168	200 168	200 168	200 168

"S" = Standard

"-" = Indisponibil

Opel Crossland X - Dotări

Dotări		Enjoy	120 years	Innovation	Ultimate
DOTĂRI EXTERIOR	Disponibil în pachet	Euro cu TVA Euro fără TVA	Euro cu TVA Euro fără TVA	Euro cu TVA Euro fără TVA	Euro cu TVA Euro fără TVA
Senzor de parcare, spate	UD7	150 126	150 126	150 126	S
Asistent parcare, față și spate	UD5	250 210	250 210	250 210	110 92
Sine plafon pentru portbagaj suplimentar, argintii	V2P	230 193	230 193	230 193	S
Proiectoare ceață	T3U	150 126	150 126	150 126	S
Stopuri spate LED	UGE	150 126	150 126	150 126	S
Plafon culoare Mineral Negru (Black Meet Kettle)	93T	500 420	S	500 420	S
Plafon culoare alba	09T	500 420	500 420	500 420	500 420
Plafon culoare gri	90T	500 420	500 420	500 420	500 420
Fara plafon de alta culoare	NT0	-	-	-	0 0
Placi protectie argintii bara fata si spate, ornament cromat logo	V35	-	-	S	0 0
Placi protectie negru lucios bara fata si spate	V44	-	-	-	0 0
Placi protectie albe bara fata si spate	V4F	-	-	-	0 0
Cârlig de tractare detașabil	V65	450 378	450 378	450 378	450 378
Fără inscripționare motorizare	W5T	10 8	10 8	10 8	10 8

Dotări		Enjoy	120 years	Innovation	Ultimate
DOTĂRI INTERIOR	Disponibil în pachet	Euro cu TVA Euro fără TVA	Euro cu TVA Euro fără TVA	Euro cu TVA Euro fără TVA	Euro cu TVA Euro fără TVA
Tapiterie sofa/vinil "Peanut", Jet black	TATZ	S	-	-	-
Tapiterie sofa/vinil "Florey" AGR, Jet black Scaun sofer reglabil pe 8 directii, Scaun pasager reglabil pe 8 directii, Scaun cu porțiune șezut extensibilă manual, Tetieră, scaun față, inactivă, Scaun sofer&pasager cu reglaj lombar electric, Buzunar depozitare pe spătarul scaunului față	TAT1	700 588	-	-	-
Tapiterie "Rainbow", Jet Black / Smokey Plum	TAVI	-	S	-	-
Tapiterie piele "Siena", Jet black (AGR) Pachet Versatilitate, Pachet Iarna, Cotieră sofer, Scaun sofer reglabil pe 8 directii, Scaun pasager reglabil pe 8 directii, Scaun cu porțiune șezut extensibilă manual, Tetieră, scaun față, inactivă, Scaun sofer&pasager cu reglaj lombar electric, Buzunar depozitare pe spătarul scaunului față	TAUX	-	1 850 1 555	-	-
Tapiterie sofa/vinil "Florey", Jet black	TAR9	-	-	S	-
Tapiterie sofa/vinil "Florey" AGR, Jet black Scaun sofer reglabil pe 8 directii, Scaun pasager reglabil pe 8 directii, Scaun cu porțiune șezut extensibilă manual, Tetieră, scaun față, inactivă, Scaun sofer&pasager cu reglaj lombar electric, Buzunar depozitare pe spătarul scaunului față	TAR8	-	-	600 504	0 0

"S" = Standard

"-" = Indisponibil

Opel Crossland X - Dotări

Dotări		Enjoy	120 years	Innovation	Ultimate
DOTĂRI INTERIOR		Euro cu TVA Euro fără TVA	Euro cu TVA Euro fără TVA	Euro cu TVA Euro fără TVA	Euro cu TVA Euro fără TVA
Tapiterie piele "Siena", Jet black (AGR)		-	-	1 750	1 150
Pachet Versatilitate, Pachet larna, Scaun sofer reglabil pe 8 directii, Scaun pasager reglabil pe 8 directii, Scaun cu porțiune șezut extensibilă manual, Tetieră, scaun față, inactivă, Scaun sofer&pasager cu reglaj lombar electric, Buzunar depozitare pe spătarul scaunului față	TAUY			1 471	966
Pachet scaune functionale sofer si pasager (cu TATZ/TAUA/TAR9)		350	350	350	-
Scaun sofer reglabil pe 8 directii, Scaun pasager reglabil pe 8 directii, Scaun sofer&pasager cu reglaj lombar electric	J31	294	294	294	
Cotieră sofer	D05	100	100	S	S
		84	84		
Incarcare inductiva telefoane mobile	K4C	125	125	125	125
		105	105	105	105
Podea dublă portbagaj	DT3	75	75	S	S
		63	63		
Volan cu 3 spițe îmbrăcat în piele	N34	200	S	S	S
		168			
Climatizare electronică dual zone	CJ2	300	300	S	S
		252	252		

Dotări		Enjoy	120 years	Innovation	Ultimate
SISTEME AUDIO ȘI DE INFORMARE		Euro cu TVA Euro fără TVA	Euro cu TVA Euro fără TVA	Euro cu TVA Euro fără TVA	Euro cu TVA Euro fără TVA
Radio Navi 5.0 IntelliLink		650	650	550	S
Display segmentat instrumente bord, 2 porturi USB, 6 difuzoare, Antenă scurtă acoperiș	IO6	546	546	462	
Radio digital (DAB)	U2Q	210	210	210	210
		176	176	176	176
Sistem audio premium cu 7 boxe (inclusiv subwoofer)	UQG	400	400	400	S
		336	336	336	
Head-up display	UV6	300	300	300	S
		252	252	252	
Unitate Auto Tele 3S, apeluri urgente de baza	U0U	300	300	300	300
		252	252	252	252

Dotări		Enjoy	120 years	Innovation	Ultimate
SIGURANȚĂ		Euro cu TVA Euro fără TVA	Euro cu TVA Euro fără TVA	Euro cu TVA Euro fără TVA	Euro cu TVA Euro fără TVA
Deschidere si pornire fara cheie	AVJ	250	250	250	S
		210	210	210	
A doua cheie pliabila	KTF	30	30	S	-
		25	25		
Sistem de alarmă	UTJ	280	280	280	280
		235	235	235	235

Dotări		Enjoy	120 years	Innovation	Ultimate
JANTE		Euro cu TVA Euro fără TVA	Euro cu TVA Euro fără TVA	Euro cu TVA Euro fără TVA	Euro cu TVA Euro fără TVA
Jante otel, 6.5 J x 15, capace argintii	CWAA	0	-	-	-
		0			
Jante aliaj, 6.5 J x 16, Design 4 spite duble, Silver	CWAC	300	-	S	-
		252			
Jante aliaj, 6.5 J x 16, 4-Spite duble, Titan Gloss	CWAD	-	80	80	-
			67	67	

"S" = Standard

"-" = Indisponibil

Opel Crossland X - Dotări

Dotări		Enjoy	120 years	Innovation	Ultimate
JANTE	Disponibil în pachet	Euro cu TVA Euro fără TVA	Euro cu TVA Euro fără TVA	Euro cu TVA Euro fără TVA	Euro cu TVA Euro fără TVA
Jante aliaj, 6.5 J x 16, 4-Spate duble, Negru mat	CWAK	-	80 67	80 67	-
Jante aliaj, 6.5 J x 16, 4-Spate duble, Alb	CWAF	-	-	80 67	-
Jante aliaj, 6.5 J x 17, Design Multi spite, Technical Grey	CWAH	-	200 168	200 168	S
Jante aliaj, 6.5 J x 17, Design Multi spite, Titan gloss	CWAI	-	200 168	200 168	200 168
Jante aliaj, 6.5 J x 17, Design 4 spite duble, Silver	CWAG	400 336	-	100 84	100 84
Pneuri All-Season 195/60 R16 89H	Q3Q	200 168	200 168	200 168	-
Roata rezerva temporara 16 x 3.5	RV0	65 55	65 55	65 55	65 55

"S" = Standard

"-" = Indisponibil

Opel Crossland X - Date tehnice

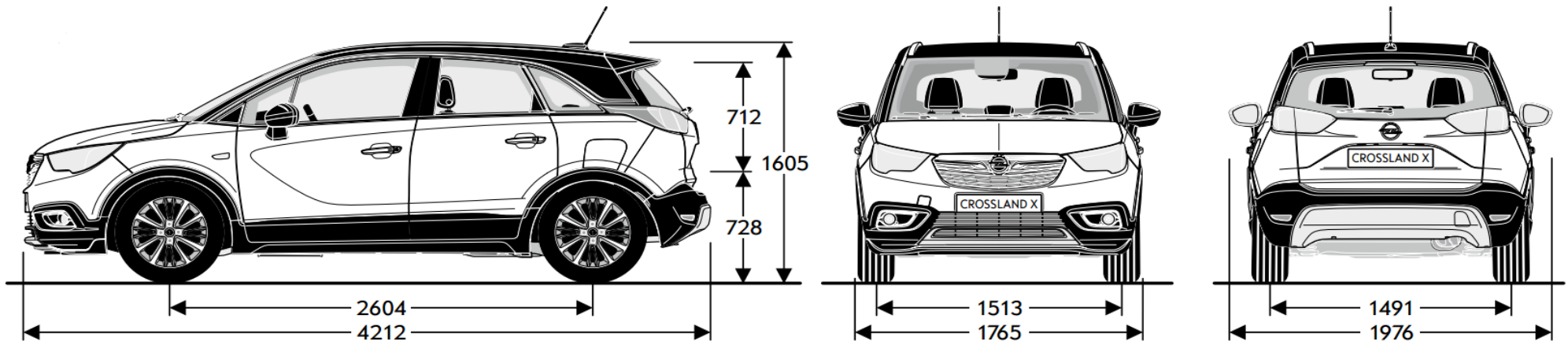
Specificații generale	
Dimensiuni caroserie	Crossland X
Înălțime (mm)	1605
Lungime (mm)	4212
Ampatament (mm)	2604
Lățime (cu/fără oglinzi) (mm)	1976 / 1765
Ecartament (față/spate) (mm)	1513 / 1491

Dimetrude bracare în metri	Crossland X
Perete la perete	11,2

Volum portbagaj (ECIE) în litri	Crossland X
Capacitate portbagaj cu panou acoperire	410-520
Cu spătarul banchetei din spate rabatat în față la partea superioară a scaunului față	810
Cu spătarul banchetei din spate rabatat în față la plafon	1255

Specificații generale	
Dimensiuni portbagaj (ECIE/GM) în mm	Crossland X
Lungime spațiu încărcare până la bancheta spate	793
Lungime spațiu încărcare cu bancheta spate rabatată	1483
Distanța între contraaripi	947
Lățime maximă portbagaj	1000
Înălțimea bagajului	728

Mase în kg	Crossland X
Masă proprie incl. șofer (conform 70/156/EEC și specificații model de bază)	1174 - 1319
Greutate maximă admisă (GVW)	1690 - 1840
Sarcină utilă	516 - 531
Sarcina maximă a remorcii, cu frâne (pantă 12%)	650 - 870
Sarcina maximă a remorcii, fără frâne	560 - 640



Opel Crossland X - Date tehnice

Motorizări benzină					Motorizări diesel	
Motorizări	1.2 (60 kW/81 CP)	1.2 Turbo Start/Stop (81 kW/110 CP)	1.2 Turbo Start/Stop (81 kW/110 CP)	1.2 Turbo Start/Stop (96 kW / 130 CP)	1.5 Diesel Start/Stop (75 kW/102 CP)	1.5 Diesel Start/Stop (88 kW/120 CP)
Emisii reduse conform	Euro 6d-TEMP	Euro 6d-TEMP	Euro 6d-TEMP	Euro 6d-TEMP	Euro 6d-TEMP	Euro 6d-TEMP
Combustibil	Benzină	Benzină	Benzină	Benzină	Diesel	Diesel
Nr. cilindri	3	3	3	3	4	4
Alezaj în mm	75,0	75,0	75,0	75,0	75,0	75,0
Cursă în mm	90,5	90,5	90,5	90,5	84,8	84,8
Capacitate cilindrică (cm³)	1199	1199	1199	1199	1499	1499
Putere maximă (kW/CP)	60 / 81	81 / 110	81 / 110	96 / 130	75 / 102	88 / 120
la rpm	5750	5500	5500	5500	3750	3750
Cuplu maxim (Nm)	118	205	205	230	250	300
la rpm	2750	1500	1500	1750	1750	1750

Consum combustibil (l/100 km)					Consum combustibil (l/100 km)	
Transmisie	manuală cu 5 viteze	manuală cu 6 viteze	automată cu 6 viteze	manuală cu 6 viteze	manuală cu 6 viteze	automată cu 6 viteze
Urban	6,2	5,4	6,5	6,2	4,7	4,4
Extra urban	4,4	4,4	5,0	4,6	3,5	3,8
Combinat	5,1	4,8	5,6	5,2	4,0	4,0
Emisie CO₂ (g/km)	117	109	127	117	105	105
Viteză maximă (km/h)	170	187	187	201	178	183
Accelerație 0-100 km/h (sec.)	14,5	10,9	11,8	9,9	11,7	11,5

Toate informațiile erau corecte și actualizate în momentul tipăririi. Compania își rezervă dreptul de a modifica în orice moment specificațiile referitoare la motoare, ceea ce ar putea influența valorile indicate. Pentru informații actualizate, contactați distribuitorul Opel local. Toate valorile menționate se referă la modelul de bază UE cu echipare standard. Valorile privind consumul de carburant și emisiile de CO₂ sunt determinate conform regulamentului CE nr. 715/2007 (în versiunea aflată în vigoare), luând în considerare masa autovehiculului în stare de funcționare, așa cum este specificat în regulament. Prezența unor echipamente suplimentare și a dotărilor opționale din fabrică poate avea ca efect obținerea unor valori mai ridicate decât cifrele menționate pentru consum și emisii de CO₂. Consumul de carburant și emisiile de CO₂ nu se referă la un autovehicul anume și nu fac parte dintr-o ofertă. Acestea sunt furnizate exclusiv pentru comparația între diferite variante de autovehicule dar pot fi diferite față de consumul real de carburant obținut în condiții reale de conducere, consum care este influențat în mare măsură de stilul de conducere și condițiile de utilizare. Echipamentele suplimentare pot crește greutatea autovehiculului atunci când acesta este gol și, în unele cazuri, sarcina admisă pe punți, precum și masa totală admisă a autovehiculului și pot reduce masele admise de remorcare. Acest lucru ar putea duce la reducerea vitezei maxime și la creșterea timpului de accelerare. Valorile referitoare la performanțele de conducere iau în considerare un șofer cu greutatea de 75 kg și o încărcătură de 125 kg.

Conținutul are la bază informațiile disponibile la 1 Ianuarie 2019. Prețurile afișate în Euro sunt recomandate. Contactați distribuitorii Opel pentru informații despre eventualele modificări. Datele sunt cu scop informativ și Opel Southeast Europe nu-și asumă responsabilitatea pentru acuratețea acestora. Dotările opționale prezentate sunt disponibile contra cost. Pentru lansarea comenzii vă rugăm apelați la unul din distribuitorii autorizați Opel. Reciclare: Informații legate de Design pentru Mediu, rețeaua de colectare și reciclare a masinilor care ajung la sfârșit de viață puteți găsi pe: www.opel.ro
Opel Southeast Europe, 1 Ianuarie 2019.

Modelul meu Opel Crossland X

Model / Motor	Pret in Euro
---------------	--------------

Optiuni selectate

Pret total

Pret in Euro (fara TVA)

Pret in Euro (cu TVA)