

## Opel Movano PC - Model

Movano Combi FWD, sarcina maxima autorizata 3300 kg				L1H1	L2H2	
Diesel	Motorizări			Transmisie	Euro cu TVA Euro fără TVA	Euro cu TVA Euro fără TVA
	2.3 turbo diesel 81 kW/110 CP	Start / Stop	cu DPF	manuală cu 6 viteze	<b>29 350</b> 24 664	<b>29 460</b> 24 756
	2.3 turbo diesel 107 kW/145 CP	Start / Stop	cu DPF	manuală cu 6 viteze	<b>29 630</b> 24 899	<b>29 750</b> 25 000
	2.3 turbo diesel 125 kW/170 CP	Start / Stop	cu DPF	manuală cu 6 viteze	<b>29 740</b> 24 992	<b>29 860</b> 25 092
	2.3 turbo diesel (Euro6.2) 107 kW/145 CP	Start / Stop	cu DPF	manuală cu 6 viteze	-	<b>29 919</b> 25 142
	2.3 turbo diesel (Euro6.2) 120 kW/163 CP	Start / Stop	cu DPF	manuală cu 6 viteze	-	<b>30 032</b> 25 237

Movano Combi FWD, sarcina maxima autorizata 3500 kg				L2H2		
Diesel	Motorizări			Transmisie	Euro cu TVA Euro fără TVA	
	2.3 turbo diesel 81 kW/110 CP	Start / Stop	cu DPF	manuală cu 6 viteze	<b>29 460</b> 24 756	
	2.3 turbo diesel 107 kW/145 CP	Start / Stop	cu DPF	manuală cu 6 viteze	<b>29 750</b> 25 000	
	2.3 turbo diesel 125 kW/170 CP	Start / Stop	cu DPF	manuală cu 6 viteze	<b>29 860</b> 25 092	
	2.3 turbo diesel (Euro6.2) 107 kW/145 CP	Start / Stop	cu DPF	manuală cu 6 viteze	<b>29 919</b> 25 142	
	2.3 turbo diesel (Euro6.2) 120 kW/163 CP	Start / Stop	cu DPF	manuală cu 6 viteze	<b>30 032</b> 25 237	

## Opel Movano PC - Model

Movano Bus, sarcina maxima autorizata 3960 kg				L3H2	
Diesel	Motorizări			Transmisie	Euro cu TVA
					Euro fără TVA
	2.3 turbo diesel 107 kW/145 CP	Start / Stop	cu DPF	manuală cu 6 viteze	<b>38 650</b>
2.3 turbo diesel 120 kW/163 CP	Start / Stop	cu DPF	manuală cu 6 viteze	<b>38 820</b>	32 622

Movano Trabus FWD, sarcina maxima autorizata 3890 kg				L2H2		L3H2	
Diesel	Motorizări			Transmisie	Euro cu TVA	Euro cu TVA	
					Euro fără TVA	Euro fără TVA	
	2.3 turbo diesel 107 kW/145 CP	Start / Stop	cu DPF	manuală cu 6 viteze	<b>29 040</b>	24 403	<b>29 720</b>
2.3 turbo diesel 120 kW/163 CP	Start / Stop	cu DPF	manuală cu 6 viteze	<b>29 720</b>	24 975	<b>30 410</b>	25 555

Movano Trabus RWD, roti simple spate, sarcina maxima autorizata 3890 kg				L4H3	
Diesel	Motorizări			Transmisie	Euro cu TVA
					Euro fără TVA
	2.3 turbo diesel 120 kW/163 CP	Start / Stop	cu DPF	manuală cu 6 viteze	<b>36 910</b>

## Opel Movano PC - Dotări standard

Movano Combi	Movano Bus	Movano Trabus
<b>PACHETE OPȚIONALE</b>		
	<b>Pachet avansat de asistență</b> Asistență faza lungă/scurtă, Proiectoare ceață, Avertizare părăsire bandă, Computer de bord	<b>Pachet avansat de asistență</b> Asistență faza lungă/scurtă, Proiectoare ceață, Avertizare părăsire bandă, Computer de bord
<b>DOTĂRI EXTERIOR</b>		
	Lampi laterale	Lampi laterale
Oglinzi exterioare reglabile electric cu încălzire	Oglinzi exterioare reglabile electric cu încălzire	Oglinzi exterioare reglabile electric cu încălzire
Rezervor 80 litri	Rezervor 80 litri	Rezervor 80 litri
Uși spate vitrate, deschidere 180°	Uși vitrate, 180°	Uși vitrate, 180°
<b>DOTĂRI INTERIOR</b>		
Inele ancorare podea în portbagaj		
Banchetă pasageri față 2 locuri		
Banchetă de 3 locuri, în rândul al doilea		
Banchetă de 3 locuri, al treilea rând, ușor demontabilă, pliabilă		
Spatiu depozitare fără priză 12V	Spatiu depozitare în bord cu priză 12V	
Scaun șofer cu reglaj pe 6 direcții și cotieră	Scaun șofer cu reglaj pe 6 direcții și cotieră	Scaun șofer cu reglaj pe 6 direcții și cotieră
Geamuri față acționate electric	Geamuri față acționate electric	Geamuri față acționate electric
Sistem de încălzire	Sistem de încălzire	Sistem de încălzire
Filtru de particule diesel	Filtru de particule diesel	Filtru de particule diesel
Faruri reglabile pe înălțime manual	Faruri reglabile pe înălțime manual	Faruri reglabile pe înălțime manual
<b>SISTEME AUDIO ȘI DE INFORMARE</b>		
	Tahograf digital	Tahograf digital
Radio R15 BT USB (Radio, AUX-IN, Display integrat, Bluetooth, USB, Boxe 4x15W)	Radio R15 BT USB (Radio, AUX-IN, Display integrat, Bluetooth, USB, Boxe 4x15W)	Radio R15 BT USB (Radio, AUX-IN, Display integrat, Bluetooth, USB, Boxe 4x15W)
<b>SIGURANȚĂ</b>		
	Limitator viteză (100 km/h) supercodat	Limitator viteză (100 km/h) supercodat
Airbag-uri frontale șofer și pasager	Airbag frontal șofer	Airbag frontal șofer
Sistem de control al tracțiunii și ESP (Sistem electric de control al stabilității)	Sistem de control al tracțiunii și ESP (Sistem electric de control al stabilității)	Sistem de control al tracțiunii și ESP (Sistem electric de control al stabilității)
Închidere centralizată selectivă, cheie cu 3 butoane	Închidere centralizată selectivă, cheie cu 3 butoane	Închidere centralizată selectivă, cheie cu 3 butoane
<b>JANTE</b>		
Jante tablă 16"	Jante tablă 16"	Jante tablă 16"
Capace roți (mici)	Kit reparatie pana	Capace roți (mici)

## Opel Movano PC - Dotări Optionale

PACHETE OPȚIONALE		Disponibil în pachet	Combi Euro cu TVA Euro fără TVA	Bus Euro cu TVA Euro fără TVA	Trabus Euro cu TVA Euro fără TVA
<b>Pachet Iluminare</b>			<b>210</b>		
Lumina statica la virare, Faruri și ștergătoare automate (include proiectoare ceață), Lumini "Follow me home", Proiectoare ceață	HME		176	-	-
<b>Pachetul Siguranță</b>			<b>260</b>	<b>260</b>	<b>260</b>
Computer de bord, Airbag-uri frontale șofer și pasager, Airbag lateral șofer, Pilot automat cu limitator viteză (include computer de bord)	OFM		218	218	218
<b>Pachet Climă</b>			<b>700</b>		<b>700</b>
Radio CD16 BT USB (Radio CD, MP3, USB, Display integrat, Bluetooth), Control audio pe volan, Aer condiționat	XIC7		588	-	588
<b>Pachet Climate Plus</b>			<b>760</b>		<b>760</b>
Radio CD16 BT USB (Radio CD, MP3, USB, Display integrat, Bluetooth), Control audio pe volan, Pilot automat cu limitator viteză (include computer de bord), Aer condiționat, Senzor de parcare, spate	XIC8		639	-	639
<b>Pachet avansat de asistență</b>			<b>470</b>	<b>S</b>	<b>S</b>
Asistență faza lungă/scurtă, Proiectoare ceață, Avertizare părăsire bandă, Computer de bord	XYCO		395		
<b>Pachet Premium</b>			<b>620</b>		
Faruri și ștergătoare automate (include proiectoare ceață), Radio NAVI50 Intellilink, Scaun șofer cu reglaj pe înălțime, lombar și cotieră	LPCC		521	-	-
<b>Pachet Versatilitate, bază</b>			<b>50</b>		
Bancheta dubla cu spată central rabatabil, Polță depozitare	XIEO		42	-	-

DOTĂRI EXTERIOR		Disponibil în pachet	Combi Euro cu TVA Euro fără TVA	Bus Euro cu TVA Euro fără TVA	Trabus Euro cu TVA Euro fără TVA
Bază culoare	BAS		<b>0</b> 0	<b>0</b> 0	<b>0</b> 0
Vopsea brilliant	9BR		<b>130</b> 109	<b>130</b> 109	<b>130</b> 109
Vopsea metalizată	9M2		<b>380</b> 319	<b>380</b> 319	<b>380</b> 319
Culori boutique	BBQ		<b>530</b> 445	<b>530</b> 445	<b>530</b> 445
Rezervor 105 litri	NH7		<b>50</b> 42	-	<b>50</b> 42
Bară spate cu treaptă integrată	VF6		<b>110</b> 92	-	-
Stergere geamuri laterale spate (Combi semi vitrat)	AA5		<b>-60</b> -50	-	-
Geamuri laterale cu deschidere între stalpii C și D	AD5		-	<b>920</b> 773	<b>920</b> 773
Jaluzele geamuri spate	DED		-	<b>760</b> 639	<b>760</b> 639
Oglindă mers înapoi montată pe usa spate	D31		-	<b>30</b> 25	-
Semnalizare transport copii	3SG		-	<b>60</b> 50	-
Apărători de noroi, față și spate	Q8H		<b>50</b> 42	<b>50</b> 42	<b>50</b> 42
Geamuri spate încălzite	C49		<b>50</b> 42	<b>50</b> 42	<b>50</b> 42
Ușă culisantă, cu geam culisant, partea dreaptă	BSC		<b>270</b> 227	-	<b>270</b> 227
Panou, cu geam culisant, partea stângă	BTG		<b>270</b> 227	-	<b>270</b> 227
Ușă culisantă electric pe Movano Bus	BTU		-	<b>2 200</b> 1 849	-

"S" = Standard

"-" = Indisponibil

## Opel Movano PC - Dotări Optionale

		Combi	Bus	Trabus
DOTĂRI EXTERIOR		Euro cu TVA Euro fără TVA	Euro cu TVA Euro fără TVA	Euro cu TVA Euro fără TVA
Senzor de parcare	UD7	160 134	160 134	160 134
Uși spate vitrate, deschidere 270° (indisponibil cu L1H1 & 3000kg, L1H1 & 3300kg)	J1T	270 227	-	270 227
Cârlig de tractare	VR2	260 218	-	260 218

		Combi	Bus	Trabus
DOTĂRI INTERIOR		Euro cu TVA Euro fără TVA	Euro cu TVA Euro fără TVA	Euro cu TVA Euro fără TVA
Tapiserie stofa Pulse	TACR	0 0	0 0	0 0
Tapiserie vinil	TACQ	0 0	-	-
Aer condiționat	C60	650 546	-	650 546
Aer condiționat, față și spate	CJ5	2 880 2 420	2 880 2 420	2 880 2 420
cu Pachet Climă, Pachet Climate Plus	CJ5	2 390 2 008	-	-
Aer condiționat și încălzire adiționale	CAW	-	5 680 4 773	5 680 4 773
Încălzire adițională	C46	-	2 810 2 361	2 810 2 361
Fără rândul 3 de scaune	8W8	-480 -403	-	-
Bancheta pasageri față multifuncțională cu spațiu de depozitare sub sezut	ASY	140 118	140 118	140 118
Scaune spate demontabile (ultimele 2 rânduri)	ATW	-	580 487	-
Scaun individual față pasager cu reglaj pe 4 direcții	AE1	10 8	-	10 8
Scaun individual față pasager cu reglaj pe înălțime, lombar și cotieră (înălțime reglabilă, cu cotieră și suport lombar)	AHZ	50 42	-	50 42
Scaun premium șofer cu pernă de aer și reglabil pe 4 direcții și cotieră	A5Z	-	-	575 483
cu Pachet Premium	A5Z	-	-	530 445
Bancheta dubla cu spatar central rabatabil	A58	40 34	40 34	40 34
Banchetă multifuncțională, 2 locuri	ARV	60 50	-	60 50
Scaun șofer cu reglaj pe înălțime, lombar și cotieră	B21	60 50	60 50	60 50
Polita retractabilă în bord	B8L	30 25	-	30 25
Spațiu depozitare A4 în bord	B9J	20 17	20 17	20 17
Scaun șofer cu încălzire	C37	120 101	120 101	120 101

"S" = Standard

"-" = Indisponibil

## Opel Movano PC - Dotări Optionale

		Combi	Bus	Trabus
DOTĂRI INTERIOR		Euro cu TVA Euro fără TVA	Euro cu TVA Euro fără TVA	Euro cu TVA Euro fără TVA
Scaun șofer și pasager cu încălzire (scaunul pasager individual este de asemenea încălzit)	KA1	160 134	-	160 134
Pachetul Fumători (brichetă și scrumieră)	DT4	10 8	10 8	10 8
Cablaj adițional pentru carosare	KPD	60 50	-	-
Interfață CAN-bus (pregătire instalare dispozitive electrice în cazul conversiilor)	KC6	160 134	160 134	160 134
Priza putere pe motor	V66	130 109	-	-
Spatiu depozitare în bord cu priza 12V	KC8	210 176	S	210 176

		Combi	Bus	Trabus
SISTEME AUDIO ȘI DE INFORMARE		Euro cu TVA Euro fără TVA	Euro cu TVA Euro fără TVA	Euro cu TVA Euro fără TVA
Eliminare radio	UL5	0 0	0 0	0 0
Kit preinstalare radio	XX5	25 21	-	25 21
Radio CD16 BT USB (Radio CD, AUX-IN, MP3, Display integrat, Bluetooth, USB, Comenzi audio pe volan, Boxe 2x15W (Bus), Boxe 4x15W(Combi))	2L7	230 193	230 193	230 193
Radio CD16 BT USB DAB (Radio CD, AUX-IN, MP3, Display integrat, Bluetooth, USB, Comenzi audio pe volan, Boxe 2x15W)	2L6	260 218	260 218	260 218
Radio NAVI50 Intellilink (Bluetooth®, USB, aux-in, ecran tactil color 7", control pe volan. 2 x 20 W. Navigatie dinamica cu hartile europene de vest sau de est)	200	600 504	-	600 504
cu Pachet Climă, Pachet Climate Plus	200	430 361	-	-
Radio NAVI50 Intellilink + DAB (Bluetooth®, USB, aux-in, ecran tactil color 7", control pe volan. 2 x 20 W. Navigatie dinamica cu hartile europene de vest sau de est)	100	630 529	-	630 529
cu Pachet Climă, Pachet Climate Plus	100	460 387	-	-
Radio NAVI80 Intellilink (sistemnavigatie cu ecran tactil, USB, aux-in, cititor card SD)	2L8	900 756	900 756	900 756
cu Pachet Climă, Pachet Climate Plus	2L8	760 639	-	-
cu Pachet Premium	2L8	450 378	-	-
Radio NAVI80 Intellilink + DAB (sistemnavigatie cu ecran tactil, USB, aux-in, cititor card SD)	2L9	930 782	930 782	930 782
cu Pachet Climă, Pachet Climate Plus	2L9	760 639	-	-
cu Pachet Premium	2L9	480 403	-	-
Computer de bord	U68	30 25	S	S
Tahograf digital	TGP	490 412	S	S
Pilot automat cu limitator viteză (include computer de bord)	K34	100 84	70 59	70 59

"S" = Standard

"-" = Indisponibil

## Opel Movano PC - Dotări Optionale

		Combi	Bus	Trabus
SIGURANȚĂ		Euro cu TVA Euro fără TVA	Euro cu TVA Euro fără TVA	Euro cu TVA Euro fără TVA
Airbag lateral șofer	AP0	100 84	100 84	100 84
Airbag-uri frontale șofer și pasager	AK5	S	160 134	160 134
Airbag-uri frontale șofer și pasager și airbag-uri laterale față	AJ7	650 546	-	650 546
Sistem antifurt blocare uși	UTK	30 25	-	-
Închidere centralizată cu telecomandă, cheie cu 2 butoane	CLA	0 0	0 0	0 0
Faruri și ștergătoare automate (include proiectoare ceață)	CE1	120 101	-	-
Proiectoare ceață	T3U	130 109	S	S
Faruri pentru zi	T3W	30 25	30 25	30 25
Lumini viratoare statice	T95	100 84	100 84	100 84
Cheie adițională	K69	30 25	30 25	30 25
Limitator de viteză (90 km/h)	KYJ	30 25	-	-
Limitator de viteză (100 km/h)	KYK	30 25	-	-
Limitator de viteză (110 km/h)	KYL	30 25	-	-
Limitator de viteză (130 km/h)	KYM	30 25	-	-
Camera mers înapoi	UVC	220 185	-	-
Camera mers înapoi cu asistentă la parcare	UCI	420 353	-	-
cu Pachet Climate Plus	UCI	260 218	-	-
Preinstalare alarma	UTM	20 17	20 17	20 17
Sistem de monitorizare a presiunii în pneuri	UJO	-	100 84	100 84
Diferențial spate blocabil	G94	-	-	550 462

		Combi	Bus	Trabus
JANTE		Euro cu TVA Euro fără TVA	Euro cu TVA Euro fără TVA	Euro cu TVA Euro fără TVA
Capace roți	QP9	20 17	20 17	20 17
Capace roți (mici)	P34	S	0 0	S
Capac roata fara logo	XN1	10 8	10 8	10 8

"S" = Standard

"-" = Indisponibil

## Opel Movano PC - Dotări Optionale

		Combi	Bus	Trabus
JANTE	Disponibil în pachet	Euro cu TVA Euro fără TVA	Euro cu TVA Euro fără TVA	Euro cu TVA Euro fără TVA
Kit reparatie pana (indisponibil cu L1H1 & 3000kg, L1H1 & 3300kg, L2H2 & 3300kg)	WTC	-50 -42	S	-50 -42
		Combi	Bus	Trabus
OPTIUNI CAROSARE SI SECURIZARE MARFA	Disponibil în pachet	Euro cu TVA Euro fără TVA	Euro cu TVA Euro fără TVA	Euro cu TVA Euro fără TVA
Incalzitor apa cu timer (pentru pozitia parcat)	XBCB	1 100 924	1 100 924	1 100 924
Incalzitor apa cu telecomanda (pentru pozitia parcat)	XBCC	1 290 1 084	1 290 1 084	1 290 1 084
Lămpi LED în compartimentul de marfă	XBHN	110 92	110 92	110 92
a 2-a baterie	0BC	480 403	-	480 403
Covorașe	XBHP	90 76	90 76	90 76
Suport telefon	XBHQ	50 42	50 42	50 42

"S" = Standard

"-" = Indisponibil

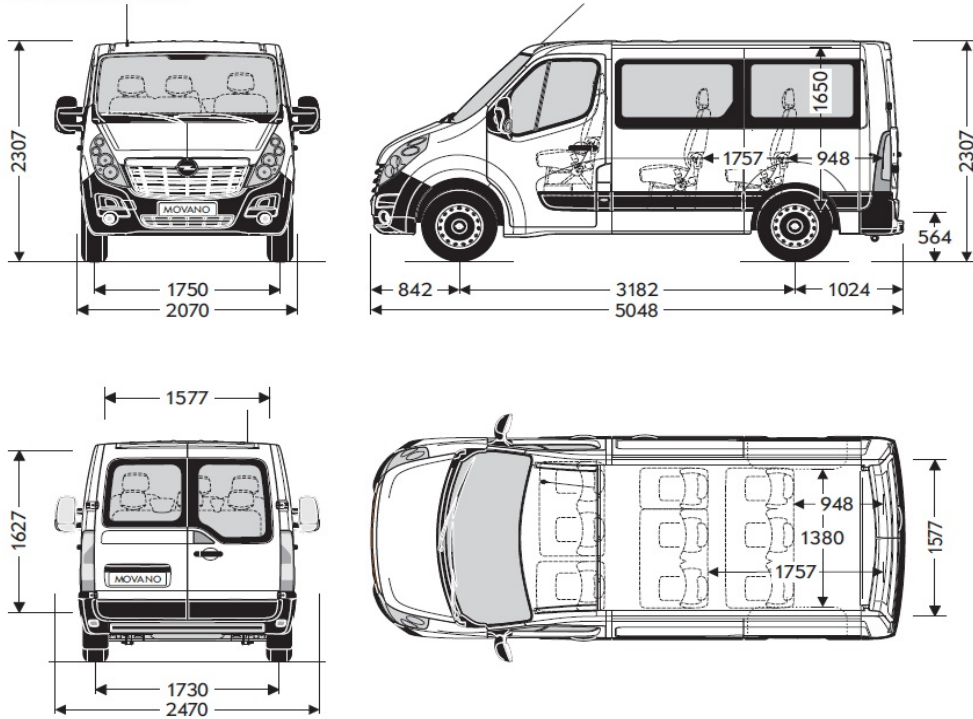


## Opel Movano PC - Date tehnice

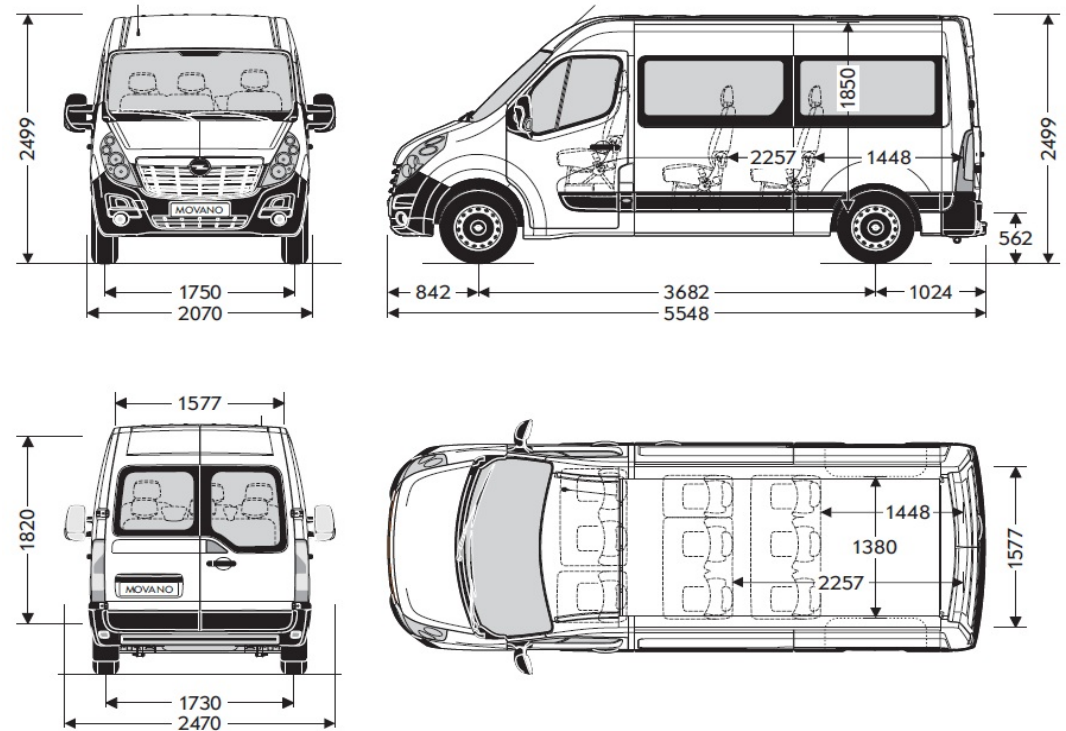
Specificații generale		
Dimensiuni caroserie	Combi L1	Combi L2
Greutate maximă admisă (GVW) (kg)	2 980 - 3 300	3 300 - 3 500
Ampatament (mm)	3 182	3 682
Lungime totală (mm)	5 048	5 548
Consolă față (mm)	842	842
Ecartament față (mm)	1 750	1 750
Ecartament spate (mm)	1 730	1 730
Înălțimea interioară (mm)	1 650	1 850
Lațime (fără oglinzi laterale) (mm)	2 070	2 070
Lațime (cu oglinzi laterale) (mm)	2 470	2 470
Înălțime totală, max. (mm)	2 307	2 499
Înălțime prag încărcare, max. (mm)	564	562

Specificații generale		
Dimensiuni caroserie	Combi L1	Combi L2
Distanța între contraaripi (mm)	1 380	1 380
Latime usa spate (mm)	1 577	1 577
Înălțime usa spate (mm)	1 627	1 820
Diametru bracare, între borduri (m)	12,0	13,6
Diametru bracare, între ziduri (m)	12,5	14,1
Sarcină maximă a remorcii (pantă 12%, cu frâne/fără frâne, (kg)	2500 / 750	2500 / 750
Sarcină maximă punte față (kg)	1 550 - 1 850	1 650 - 1 850
Sarcină maximă punte spate (kg)	1 650 - 2 100	1 900 - 2 100
Sarcină maximă totală rulantă (kg)	5 480-5 800	5 800 - 6 000

Opel Combi L1H1 FWD



Opel Combi L2H2 FWD

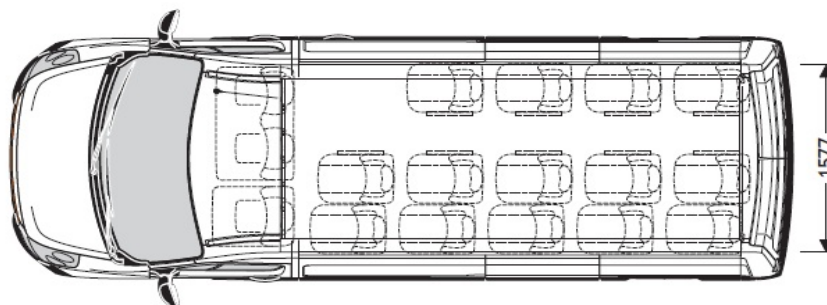
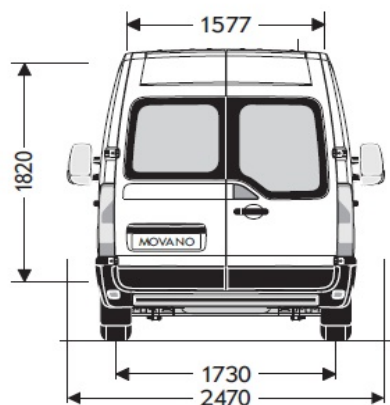
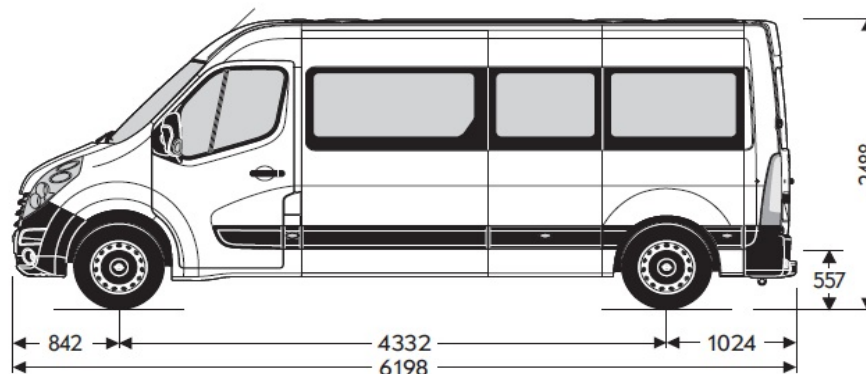
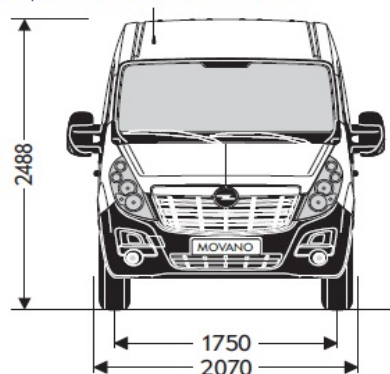


## Opel Movano PC - Date tehnice

Specificații generale	
Dimensiuni caroserie	Bus
Greutate maximă admisă (GVW) (kg)	3 870
Ampatament (mm)	4 332
Lungime totală (mm)	6 198
Consolă față (mm)	842
Ecartament față (mm)	1 750
Ecartament spate (mm)	1 730
Lațime (fără oglinzi laterale) (mm)	2 070
Lațime (cu oglinzi laterale) (mm)	2 470

Specificații generale	
Dimensiuni caroserie	Bus
Înălțime totală, max. (mm)	2 488
Înălțime prag încărcare, max. (mm)	557
Lațime usa spate (mm)	1 577
Înălțime usa spate (mm)	1 820
Diametru bracare, între borduri (m)	15,7
Diametru bracare, între ziduri (m)	16,2
Sarcină maximă punte spate (kg)	1 850
Sarcină maximă punte față (kg)	2 100

Opel Movano Bus L3H2 FWD



## Opel Movano PC - Date tehnice

Motorizări diesel - Combi				Motorizări diesel - Bus	
Motorizări	2.3 turbo diesel cu DPF Start/Stop (181 kW/110 CP)	2.3 turbo diesel cu DPF Start/Stop (107 kW/145 CP)	2.3 turbo diesel cu DPF Start/Stop (125 kW/170 CP)	2.3 turbo diesel cu DPF Start/Stop (107 kW/145 CP)	2.3 turbo diesel cu DPF Start/Stop (120 kW/163 CP)
Normă emisie	EURO6	EURO6	EURO6	EURO6	EURO6
Combustibil	Diesel	Diesel	Diesel	Diesel	Diesel
Nr. cilindri	4	4	4	4	4
Capacitate cilindrică (cm <sup>3</sup> )	2299	2299	2299	2299	2299
Putere maximă (kW/CP)	81 / 110	107 / 140	125 / 170	107 / 145	120 / 163
la rpm	3500	3500	4750-6000	3500	3500
Cuplu maxim (Nm)	285	350	350	360	380
la rpm	1250-2000	1500-2750	1500-2750	1500	1500

Consum combustibil (l/100 km)					
Transmisie	manuală cu 6 viteze	manuală cu 6 viteze	manuală cu 6 viteze / Easytronic cu 6 viteze	manuală cu 6 viteze	manuală cu 6 viteze
Urban	8,4-8,3	7,5-7,4	7,5-7,4 / 7,8-7,5	n.a.	n.a.
Extra urban	6,5-6,4	6,1-5,8	6,1-5,8 / 6,3-5,9	n.a.	n.a.
Combinat	7,1-6,9	6,6-6,3	6,6-6,3 / 6,8-6,5	n.a.	n.a.
Emisie CO <sub>2</sub> (g/km)	188-185	173-165	173-165 / 183-175	230	230
Viteză maximă (km/h)	139,0	151	161 / 161	100	100

Toate informațiile erau corecte și actualizate în momentul tipăririi. Compania își rezervă dreptul de a modifica în orice moment specificațiile referitoare la motoare, ceea ce ar putea influența valorile indicate. Pentru informații actualizate, contactați distribuitorul Opel local. Toate valorile menționate se referă la modelul de bază UE cu echipare standard. Valorile privind consumul de carburant și emisiile de CO<sub>2</sub> sunt determinate conform regulamentului CE nr. 715/2007 (în versiunea aflată în vigoare), luând în considerare masa autovehiculului în stare de funcționare, așa cum este specificat în regulament. Prezența unor echipamente suplimentare și a dotărilor opționale din fabrică poate avea ca efect obținerea unor valori mai ridicate decât cifrele menționate pentru consum și emisii de CO<sub>2</sub>. Consumul de carburant și emisiile de CO<sub>2</sub> nu se referă la un autovehicul anume și nu fac parte dintr-o ofertă. Acestea sunt furnizate exclusiv pentru comparația între diferite variante de autovehicule dar pot fi diferite față de consumul real de carburant obținut în condiții reale de conducere, consum care este influențat în mare măsură de stilul de conducere și condițiile de utilizare. Echipamentele suplimentare pot crește greutatea autovehiculului atunci când acesta este gol și, în unele cazuri, sarcina admisă pe punți, precum și masa totală admisă a autovehiculului și pot reduce masele admise de remorcare. Acest lucru ar putea duce la reducerea vitezei maxime și la creșterea timpului de accelerare. Valorile referitoare la performanțele de conducere iau în considerare un șofer cu greutatea de 75 kg și o încărcătură de 125 kg.

Conținutul are la bază informațiile disponibile la 1 Ianuarie 2019. Prețurile afișate în Euro sunt recomandate. Contactați distribuitorii Opel pentru informații despre eventualele modificări. Datele sunt cu scop informativ și Opel Southeast Europe nu-și asumă responsabilitatea pentru acuratețea acestora. Dotările opționale prezentate sunt disponibile contra cost. Pentru lansarea comenzii vă rugăm apelați la unul din distribuitorii autorizați Opel. Reciclare: Informații legate de Design pentru Mediu, rețeaua de colectare și reciclare a mașinilor care ajung la sfârșit de viață puteți găsi pe: [www.opel.ro](http://www.opel.ro)  
Opel Southeast Europe, 1 Ianuarie 2019.

## Modelul menu Opel Movano PC

Model / Motor

Pret in Euro

Optiuni selectate

Pret total

Pret in Euro (fara TVA)

Pret in Euro (cu TVA)