

Opel GTC

Prețuri, opțiuni și date tehnice, 1 Ianuarie 2018



Opel GTC - Model

Benzină	3-uși		Sport	OPC
	Motorizări	Transmisie	cu TVA fără TVA	cu TVA fără TVA
	1.4 Turbo 88 kW/120 CP	START / STOP	manuală cu 6 viteze	20 350 17 101
1.4 Turbo 103 kW/140 CP	START / STOP	manuală cu 6 viteze	20 220 16 992	-
		manuală cu 6 viteze	20 500 17 227	-
		automată cu 6 viteze	21 710 18 244	-
1.6 Turbo 125 kW/170 CP		automată cu 6 viteze	22 850 19 202	-
1.6 Turbo 147 kW/200 CP	START / STOP	manuală cu 6 viteze	22 230 18 681	-
2.0 Turbo 207 kW/280 CP	START / STOP	manuală cu 6 viteze	-	28 610 24 042

Diesel	3-uși		Sport	OPC
	Motorizări	Transmisie	cu TVA fără TVA	cu TVA fără TVA
	1.6 Diesel 81 kW/110 CP	START / STOP	manuală cu 6 viteze	22 380 18 807
1.6 Diesel 100 kW/136 CP	START / STOP	manuală cu 6 viteze	22 990 19 319	-

Opel GTC - Dotări standard

Sport	OPC
PACHETE OPȚIONALE	
	Pachet scaune spate ergonomice Tetieră spate centrală, Cotieră scaun spate, depozitare, permite trecerea
Pachetul Lumini și Vizibilitate 1 Senzor de ploaie, Oglindă retrovizoare interior supraveghere senzor lumină, Sistem selectare automată a fazei lungi, Control automat faruri cu funcție de detectare a tunelurilor	Pachetul Lumini și Vizibilitate 1 Senzor de ploaie, Oglindă retrovizoare interior supraveghere senzor lumină, Sistem selectare automată a fazei lungi, Control automat faruri cu funcție de detectare a tunelurilor
Pachet lumini Lămpi de lectură în spate, cu comutatoare iluminate, Oglinzi parasolar iluminate	Pachet lumini Lămpi de lectură în spate, cu comutatoare iluminate, Oglinzi parasolar iluminate
DOTĂRI EXTERIOR	
	Spoiler spate
	Sasiu sport BI-TURBO
Șasiu sport, coborât	Praguri laterale în culoarea caroseriei
Ornamente geamuri, cromate / negru lucios	Ornament, cromat / negru lucios
Oglinzi exterioare reglabile electric cu încălzire, pliabile manual, în culoarea caroseriei	Oglinzi exterioare reglabile electric cu încălzire, pliabile manual, în culoarea caroseriei
Mânere exterioare uși în culoarea caroseriei	Mânere exterioare uși în culoarea caroseriei
Ștergătoare lunetă, intermitente	Ștergătoare lunetă, intermitente
Claxon cu o singură tonalitate	Claxon fanfară
Faruri reglabile pe înălțime manual	Faruri reglabile pe înălțime manual
Faruri halogen	Faruri halogen
Lampă de frână, nivel ridicat de iluminare	Lampă de frână, nivel ridicat de iluminare
Lumini de zi	Lumini de zi
Geamuri spate fumurii	Geamuri spate fumurii
Parbriz cu tentă	Parbriz cu tentă
Carcase oglinzi în culoarea caroseriei	Carcase oglinzi în culoarea caroseriei
DOTĂRI INTERIOR	
Consolă în compartimentul din față, podea, cotieră glisantă	Cadrane bord color cu inele negre translucide
Cadrane bord color cu inele negre translucide	Aer condiționat cu filtru de particule, comandă manuală
Sistem de climatizare, pe două zone, automat, sistem de control electronic al temperaturii	Pedale sport din aliaj
Parasolar cu oglindă, pasager față	Volan "OPC-Line" îmbrăcat în piele
Volan sport îmbrăcat în piele perforată	Suport pentru ochelari integrat în plafon
Suport pentru ochelari integrat în plafon	Coloană de direcție reglabilă pe înălțime și adâncime
Coloană de direcție reglabilă pe înălțime și adâncime	Geamuri acționate electric față
Geamuri acționate electric față	Geamuri acționate electric față

Opel GTC - Dotări standard

Sport	OPC
DOTĂRI INTERIOR	
Servodirecție electrică cu raport fix (Speed Sensitive Power Steering - SSPS)	Servodirecție sensibilă la viteză
Guri de ventilație spate	Guri de ventilație spate
Oglindă retrovizoare interioară reglabilă	Oglindă retrovizoare interioară reglabilă
Lămpi de lectură față	Lămpi de lectură față
Panou acoperire portbagaj	Panou acoperire portbagaj
Blocare coloană de direcție	Blocare coloană de direcție
Sistem de reținere cu blocare (Isofix scaun spate)	Sistem de reținere cu blocare (Isofix scaun spate)
Priza 12 V accesorii	Priza 12 V accesorii
Banchetă spate rabatabilă și fracționabilă 60/40	Banchetă spate rabatabilă și fracționabilă 60/40
SISTEME AUDIO ȘI DE INFORMARE	
	Antena montată pe lunetă, cu aripioară de acoperiș
Comenzi sistem audio pe volan	Comenzi sistem audio pe volan
Computer de bord	Computer de bord
Radio CD 400 Plus	Radio CD 600
SIGURANȚĂ	
Asistență la pornirea în pantă (HSA)	
Avertizor cuplare centuri de siguranță	
Program electronic de stabilitate (ESP)	Program electronic de stabilitate (ESP)
Dezactivare airbag pasager (cu cheia)	Dezactivare airbag pasager (cu cheia)
Tetieră spate centrală	Flex-Ride cu sistem de control continuu al amortizării CDC
Centuri pretensionate față varianta 2	Centuri pretensionate față varianta 2
Centură de siguranță spate, prindere în 3 puncte, loc central	Centură de siguranță spate, prindere în 3 puncte, loc central
Lămpi ceață, spate	Lămpi ceață, spate
Tempomat	Tempomat
Sistem de monitorizare a presiunii în pneuri	Sistem de monitorizare a presiunii în pneuri
JANTE	
Jante aliaj 18 x 7.5, Sport style	Jante aliaj 19 x 8.0, OPC style
Kit reparatie pana	Kit reparatie pana

Opel GTC - Dotări

Dotări		Sport	OPC
PACHETE OPȚIONALE		cu TVA fără TVA	cu TVA fără TVA
Pachetul Premium		1 580	-
Pachet Bi-Xenon premium- AFL, Radio Navi 950 - Intellilink, Sistem de alarmă	LPZQ	1 328	-
Pachetul Lumini și Vizibilitate 2		350	350
Pachetul Lumini și Vizibilitate 1, Afișaj, Camera fata cu avertizare parasire banda, Indicator distanta, Recunoastere semne de circulatie, Schimbare faze lumini inteligenta, Cadrane bord color cu inele negre translucide	HME	294	294
Pachet exterior OPC Line		850	-
Extensie bară de protecție față, Extensie bară de protecție spate, Praguri laterale în culoarea caroseriei, Antenna diversity, Emblema "OPC Line"	WBP	714	-
Pachet Bi-Xenon premium- AFL		1 110	1 110
Lumini zi LED, Faruri Bi-xenon, Faruri adaptive față, Sistem de spălare a farurilor cu jet apă cu presiune înaltă, Sistem de reglare automată a farurilor	A8Z	933	933
Pachet scaun șofer ergonomic, Sport		350	-
Scaun șofer reglabil manual, 6 direcții, Reglare pe înălțime pentru scaunul dreapta față, Tetiere active cu 4 poziții de reglare, pentru scaunele din față, Centuri pretensionate față varianta 2	SR1	294	-
Pachet scaune ergonomice Sport, șofer și pasager		450	-
Scaun șofer reglabil manual, 6 direcții, Scaun pasager reglabil manual pe 6 direcții, Suport lombar pasager, acționat electric, Tetiere active cu 4 poziții de reglare, pentru scaunele din față, Centuri pretensionate față varianta 2	SRY	378	-
Pachet scaune spate ergonomice		150	S
Tetieră spate centrală, Cotieră scaun spate, depozitare, permite trecerea	SRO	126	S
Look & Style Pack		670	-
Jante aliaj 19 x 8.0, 5 spite, Stopuri spate LED, Geamuri spate fumurii, intensitate sporită	LP98	563	-
Pachetul OPC Line interior		190	-
Plafon interior jetblack, Pedale sport din aliaj, Volan sport, ergonomic imbracat in piele, Mâner schimbător OPC îmbrăcat în piele	PFL	160	-
Black Roof Design Edition		290	290
	CWH	244	244
Pachet aspect OPC		-	760
Praguri sport, Eleron sport	WEY	-	639
Pachetul OPC Line 2		850	-
Extensie inferioara bara spate, Praguri laterale în culoarea caroseriei, Proiectoare ceață, Antenna diversity, Emblema "OPC Line"	WMT	714	-
Pachet scaune sport ergonomice 1		-	650
Extensie sezut scaun șofer, manual, Consola centrala piano black, Suport lombar șofer, acționat electric, Suport lombar pasager, acționat electric	Y68	-	546
Pachet scaune sport ergonomice 2		-	860
Extensie sezut scaun șofer, manual, Consola centrala piano black, Suport lombar șofer, acționat electric, Suport lombar pasager, acționat electric, Scaune fata supersport, Suport lateral reglabil	Y69	-	723
Pachet Perimeter Protection		810	-
Afișaj central, Asistență avansată la parcare, Avertizare punct mort, Oglinzi exterioare reglabile electric cu încălzire, rabatabile electric	AQF	681	-




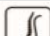


Dotări		Sport	OPC
DOTĂRI EXTERIOR		cu TVA fără TVA	cu TVA fără TVA
Bază culoare		0	0
	BAS	0	0
Vopsea brilliant		220	220
	9BR	185	185
Vopsea metalizată		450	450
	9M2	378	378
Culori boutique		-	625
	BBQ	-	525

"S" = Standard

"-" = Indisponibil

Opel GTC - Dotări

Dotări		Sport	OPC
DOTĂRI EXTERIOR	Disponibil în pachet	cu TVA fără TVA	cu TVA fără TVA
Oglinzi exterioare reglabile electric cu încălzire, rabatabile electric	DWF <i>Pachet Perimeter Protection</i>	130 109	130 109
Geamuri spate fumurii, intensitate sporită	AKo <i>Look & Style Pack</i>	120 101	120 101
Stopuri spate LED	UGE <i>Look & Style Pack</i>	280 235	280 235
Spoiler spate	TU1	280 235	S
Eleron sport	TTV	-	280 235

Dotări		Sport	OPC
DOTĂRI INTERIOR	Disponibil în pachet	cu TVA fără TVA	cu TVA fără TVA
Imola Jet Black	 TAJE	0	-
Scaune față sport (certificare AGR)		0	-
Tapițerie stofă Imola Morello Red	 TAHK	0	-
Scaune față sport (certificare AGR)		0	-
Imola Jet Black	 TAHL	0	-
Scaune față sport (certificare AGR)		0	-
Tapițerie din piele, Mondial, perforată, Jet Black	 TADC	1 000	-
Scaune față sport (certificare AGR), Tetieră spate centrală, Cotieră scaun spate, depozitare, permite trecerea, Scaune față cu încălzire, Pachet scaune spate ergonomice		840	-
Tapițerie neagră Moroccan Track		-	0
Scaune fata supersport, Extensie sezut scaun sofer, manual, Consola centrala piano black, Suport lombar șofer, acționat electric, Suport lombar pasager, acționat electric, Scaun șofer reglabil manual, 6 direcții, Scaun pasager reglabil manual pe 6 direcții	TADZ	-	0
Piele perforata Nappa Soft Blue		-	1 920
Scaun șofer reglabil manual, 6 direcții, Tetieră spate centrală, Scaun pasager reglabil manual pe 6 direcții, Cotieră scaun spate, depozitare, permite trecerea, Scaune față cu încălzire, Pachet scaune spate ergonomice, Pachet scaune sport ergonomice 2	TAHU	-	1 613
Piele perforata Nappa Soft Black		-	1 920
Pachet scaune spate ergonomice, Pachet scaune sport ergonomice 2, Scaun pasager reglabil manual pe 6 direcții, Cotieră scaun spate, depozitare, permite trecerea, Scaun șofer reglabil manual, 6 direcții, Scaune față cu încălzire	TAIK	-	1 613
Compartiment pentru marfă reglabil cu "podea falsă", multi-nivel	B6U	50 42	50 42
Ornamente geamuri, cromate / negru lucios	MDE	290 244	-
Scaune față cu încălzire	KA1 <i>Pachet scaune sport ergonomice 1-2</i>	300 252	-
Volan "OPC-Line" îmbrăcat în piele		160	-
Tempomat, Comenzi sistem audio pe volan	N55	134	-
Volan cu încălzire	 UVD	420	420
Scaune față cu încălzire		353	353
cu Pachet scaune sport ergonomice 1, Pachet scaune sport ergonomice 2, Tapițerie din piele, Mondial, perforată, Jet Black, Piele perforata Nappa Soft Black, Piele perforata Nappa Soft Blue	 UVD	-	120 101
Sistem de climatizare, pe două zone, automat, sistem de control electronic al temperaturii	CJ2	S	350 294

"S" = Standard

"-" = Indisponibil

Opel GTC - Dotări

Dotări		Sport	OPC
DOTĂRI INTERIOR		cu TVA fără TVA	cu TVA fără TVA
Sistem de încălzire ranforsat	C32	190 160	190 160
Pachetul Fumători (brichetă și scrumieră)	DT4	10 8	10 8
Frână de parcare electrică	J71	180 151	180 151

Dotări		Sport	OPC
SISTEME AUDIO ȘI DE INFORMARE		cu TVA fără TVA	cu TVA fără TVA
Radio CD 600		250	S
Lămpi de lectură în spate, cu comutatoare iluminate, Ecran color 7", Sistem 6 boxe premium, Antenă scurtă acoperiș, Receptor "radio", Mufă AUX-in (LINE IN)	UFW	210	
Radio Navi 950 - Intellilink		860	860
Cadran bord color cu inele negre translucide, Lămpi de lectură în spate, cu comutatoare iluminate, Mufă AUX-in (LINE IN), Afișaj, Ecran color 7", Radio Navi 650, Antenna diversity, Sistem 6 boxe premium, Receptor GPS	Y3I	723	723
Antena montată pe lunetă, cu aripioară de acoperiș	US3	100 84	S
Sistem audio Infinity	UQA	600 504	600 504
Sistem de transmisie audio digitală, multimedia	U4D	70 59	70 59

Dotări		Sport	OPC
SIGURANȚĂ		cu TVA fără TVA	cu TVA fără TVA
Senzor de parcare, spate	UD7	300 252	300 252
Asistent parcare, față și spate	UD5	450 378	-
Flex-Ride cu sistem de control continuu al amortizării CDC		800	S
Cadran bord color cu inele negre translucide, Afișaj, Șasiu FlexRide	F45	672	
Sistem de spălare a farurilor cu jet apă cu presiune înaltă	CE4	200 168	200 168
Blocare uși	AF8	110 92	110 92
Sistem de alarmă		320	320
Sistem antifurt blocare uși, Sistem de alarmă anti-furt, electric, Claxon de alarmă cu auto-acționare, Senzor de înclinare a autovehiculului, Senzor de detectare a mișcărilor în habitacul	UTT	269	269
Antifurt roți	PB4	20 17	20 17

"S" = Standard

"-" = Indisponibil

Opel GTC - Dotări

Dotări		Sport	OPC
JANTE	Disponibil în pachet	cu TVA fără TVA	cu TVA fără TVA
Jante aliaj 18 x 7,5, Enjoy style	RQK	460 387	-
Jante aliaj 18 x 7,5, Sport style	RQJ	460 387	-
Jante aliaj 18 x 7,5, Design 7	PXJ	460 387	-
Jante aliaj 19 x 8,0, 5 spite	RTB	750 630	-
Jante aliaj 20 x 8,5, 10 spite	RQ9	1 050 882	-
cu Look & Style Pack	RQ9	490 412	-
Jante aliaj 20 x 8,5, GSI	RQA	1 050 882	-
cu Look & Style Pack	RQA	490 412	-
Jante aliaj 20 x 8,5 J, Design 3	RTH	1 050 882	-
cu Look & Style Pack	RTH	490 412	-
Jante din aliaj 20x8.5, design cu 5 spițe în Y, bicolor	R01	-	300 252
Cauciucuri all season 235/55 R17	QTV	220 185	-
Pneuri 245 / 45 R 18 - SL 96 W BW HW4 (Low Rolling Resistance Tire)	RGV	410 345	-
Pneuri 225 / 55 R 17 - 97 W HW4 (Low Rolling Resistance Tire)	QNR	410 345	-
Roata rezerva utilizare temporara	RUA	80 67	-

"S" = Standard

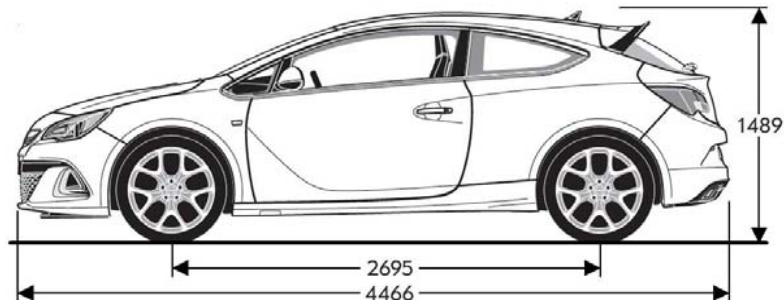
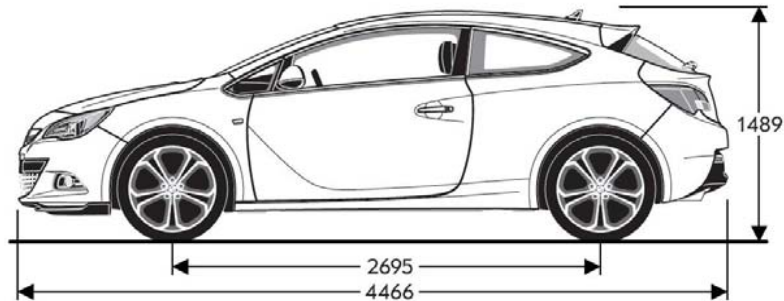
"-" = Indisponibil

Opel GTC - Date tehnice

Specificații generale	
Dimensiuni caroserie	3-uși
Înălțime (mm)	1489
Lungime (mm)	4466
Ampatament (mm)	2695
Lățime (cu/fără oglinzi) (mm)	2020 / 1840
Ecartament (față/spate) (mm)	1587 / 1587

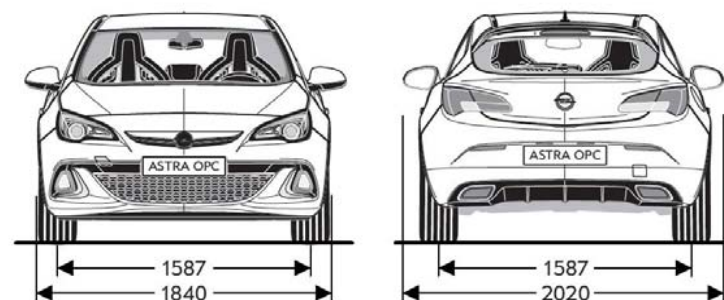
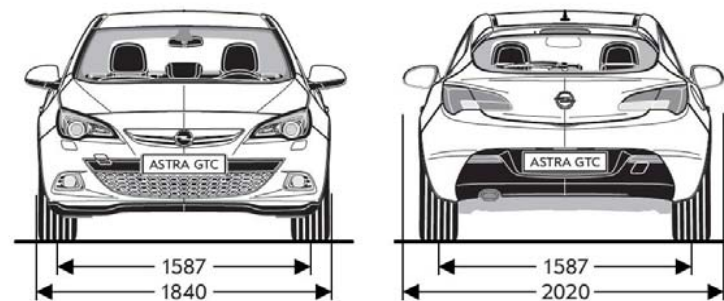
Volum portbagaj (ECIE) în litri	3-uși
Capacitate portbagaj cu panou acoperire	380
Capacitatea portbagajului cu bancheta spate rabatată în întregime	765
Capacitatea portbagajului până la scaunele din față și până la plafon	1165

Rază de brațare în metri	3-uși
Bordură la bordură	10,9
Perete la perete	11,4



Specificații generale	
Dimensiuni portbagaj (ECIE/GM) în mm	3-uși
Lungime spațiu încărcare, ușa spate până la bancheta spate	855
Lungime spațiu încărcare, ușa spate până la scaunele din față	1617
Înălțime compartiment marfă	793
Lățime maximă	1026
Înălțime deschidere	512

Mase în kg	3-uși
Masa proprie incl. șofer (conform 92/21/EEC și 95/48/EC)	1393-1570
Greutate maximă admisă (GVW)	1840-2080
Sarcină utilă	420-517
Sarcina maximă admisibilă pe axa față	1010-1180
Sarcina maximă admisibilă pe axa spate	930



Opel GTC - Date tehnice

Motorizări benzină							Motorizări diesel	
Motorizări	1.4 Turbo Start/Stop (88 kW/120 CP)	1.4 Turbo (103 kW/140 CP)	1.4 Turbo Start/Stop (103 kW/140 CP)	1.6 Turbo (125 kW/170 CP)	1.6 Turbo Start/Stop (147 kW/200 CP)	2.0 Turbo Start/Stop (207 kW/280 CP)	1.6 Diesel Start/Stop (81 kW / 110 CP)	1.6 Diesel Start/Stop (100 kW / 136 CP)
Normă emisie	EURO6	EURO6	EURO6	EURO6	EURO6	EURO6	EURO6	EURO6
Combustibil	Benzină	Benzină	Benzină	Benzină	Benzină	Benzină	Diesel	Diesel
Nr. cilindri	4	4	4	4	4	4	4	4
Alezaj în mm	72,5	72,5	72,5	79,0	79,0	80,5	79,7	79,7
Cursă în mm	82,5	82,6	82,6	81,5	81,5	88,2	80,1	80,1
Capacitate cilindrică (cm ³)	1362	1362	1362	1598	1598	1998	1598	1598
Putere maximă (kW/CP)	88 / 120	103 / 140	103 / 140	125 / 170	147 / 200	207 / 280	81 / 110	100 / 136
la rpm	4200-6000	4900-6000	4900-6000	6000	5500	5300	3500,0	3500-4000
Cuplu maxim (Nm)	200	200	200	260	280	400	300	320
la rpm	1850-4200	1850-4900	1850-4900	1650-3200	1650-3500	2400-4800	1750-2000	2000

Consum combustibil (l/100 km)							Consum combustibil (l/100 km)	
Transmisie	manuală cu 6 viteze	manuală cu 6 viteze / automată cu 6 viteze	manuală cu 6 viteze	automată cu 6 viteze	manuală cu 6 viteze	manuală cu 6 viteze	manuală cu 6 viteze	manuală cu 6 viteze
Urban	7,6	8,2 / 8,5	7,6	9,1	8,2	10,2	4,7	5,0
Extra urban	5,2	5,3 / 5,4	5,2	5,8	5,3	6,5	3,9	4,0
Combinat	6,0	6,3 / 6,6	6,0	7,0	6,3	7,8	4,2	4,3
Emisie CO ₂ (g/km)	142	149 / 154	142	164	149	184	111	115
Viteză maximă (km/h)	192	201 / 200	201	210	230	250	182	198
Accelerație 0-100 km/h (sec.)	10,9	9,7 / 10,3	9,7	9,2	7,9	6,0	12,1	10,2

Toate informațiile erau corecte și actualizate în momentul tipăririi. Compania își rezervă dreptul de a modifica în orice moment specificațiile referitoare la motoare, ceea ce ar putea influența valorile indicate. Pentru informații actualizate, contactați distribuitorul Opel local. Toate valorile menționate se referă la modelul de bază UE cu echipare standard. Valorile privind consumul de carburant și emisiile de CO₂ sunt determinate conform regulamentului CE nr. 715/2007 (în versiunea aflată în vigoare), luând în considerare masa autovehiculului în stare de funcționare, așa cum este specificat în regulament. Prezența unor echipamente suplimentare și a dotărilor opționale din fabrică poate avea ca efect obținerea unor valori mai ridicate decât cifrele menționate pentru consum și emisii de CO₂. Consumul de carburant și emisiile de CO₂ nu se referă la un autovehicul anume și nu fac parte dintr-o ofertă. Acestea sunt furnizate exclusiv pentru comparația între diferite variante de autovehicule dar pot fi diferite față de consumul real de carburant obținut în condiții reale de conducere, consum care este influențat în mare măsură de stilul de conducere și condițiile de utilizare. Echipamentele suplimentare pot crește greutatea autovehiculului atunci când acesta este gol și, în unele cazuri, sarcina admisă pe punți, precum și masa totală admisă a autovehiculului și pot reduce masele admise de remorcare. Acest lucru ar putea duce la reducerea vitezei maxime și la creșterea timpului de accelerare. Valorile referitoare la performanțele de conducere iau în considerare un șofer cu greutatea de 75 kg și o încărcătură de 125 kg.

Conținutul are la bază informațiile disponibile la 1 Ianuarie 2018. Prețurile afișate în Euro sunt recomandate. Contactați distribuitorii Opel pentru informații despre eventualele modificări. Datele sunt cu scop informativ și Opel Southeast Europe nu-și asumă responsabilitatea pentru acuratețea acestora. Dotările opționale prezentate sunt disponibile contra cost. Pentru lansarea comenzii vă rugăm apelați la unul din distribuitorii autorizați Opel. Reciclare: Informații legate de Design pentru Mediu, rețeaua de colectare și reciclare a mașinilor care ajung la sfârșit de viață puteți găsi pe: www.opel.ro Opel Southeast Europe, 1 Ianuarie 2018.

Modelul meu Opel GTC

Model / Motor

Pret in Euro

Optiuni selectate

Pret total

Pret in Euro (fara TVA)

Pret in Euro (cu TVA)

OPEL SERVICE. SIGURANTA TOTALA.

Fiecare Opel este proiectat și construit pentru a fi utilizat zilnic. Însă ca orice altă piesă de precizie, funcționează cel mai bine atunci când este îngrijit de oameni care știu ce fac, astfel din momentul în care ți-ai achiziționat noua ta mașină și până în momentul în care te hotărăști să te desparți de ea, Opel are grijă de voi doi. Prin toate serviciile pe care ți le pune la dispoziție, Opel s-a gândit la tot ce aveți nevoie atât tu, cât și mașina ta de-a lungul anilor petrecuți împreună. Descoperă ce ți se potrivește!



ASIGURAREA CASCO OPEL

E normal să-ți dorești cât mai multă libertate de mișcare. Acesta e un motiv foarte serios pentru ca Opel să-ți prezinte o ofertă personalizată pentru asigurarea opțională Casco. Nu uita să ceri oferta de la reprezentanții Opel, ca să te poți bucura de avantaje și reduceri semnificative.



Serviciul de **Asistență Rutieră** Opel îți remediază defecțiunea într-o clipă, ca să-ți poți continua drumul. Trebuie doar să suni la centrul de Asistență Rutieră și profesioniștii Opel se ocupă de problemele tale. Timp de 12 luni de la achiziționarea pachetului de Asistență Rutieră îți asigurăm mobilitate permanentă în peste 40 de țări europene, cu doar 15,11 Euro cu tot cu TVA.



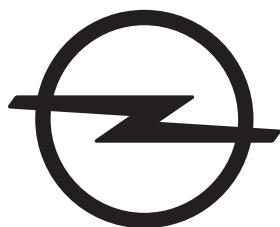
Pentru că știm cât de mult contează mașina ta pentru tine am lansat un Program nou în Service-urile Opel. Noi te ajutam să îi oferi mașinii tale cel mai bun tratament îți oferim reduceri atât la piesele originale cât și la manoperă. Astfel, în funcție de vârsta mașinii ai următoarele beneficii:
Reducere de 10% la toate piesele originale și manoperă dacă mașina ta **are între 2 – 4 ani**
Reducere 20% la toate piesele originale și manoperă dacă mașina ta are **peste 4 ani**



Mașina ta are 4 ani sau mai mulți? Apreciem că ai rămas fidel mărcii Opel și îți oferim cele mai mici prețuri pentru întreținerea mașinii în orice Service Autorizat Opel prin **Programul Service 4+**. Chiar dacă mașina ta a trecut de prima tinerețe, îi poți oferi toate avantajele de care se bucură o mașină nouă: piese originale și tehnicieni foarte bine pregătiți.



Acum poți să îi acorzi mașinii tale o atenție sporită! Cu ajutorul cardului de credit Opel - Cetelem te bucuri de beneficii la care nici nu te-ai gândit: rate fixe lunare cu dobândă 0%, perioadă de grație, reduceri la piesele originale sau chiar bani înapoi pe card, precum și altele. Tot ce trebuie să faci este să întrebi un reprezentant de vânzări și poți avea chiar tu acest card.



Dacă aveți întrebări, vă rugăm să vă adresați dealerului Opel local. Puteți găsi mai multe informații pe www.opel.ro.