

Opel Corsavan

Prețuri, opțiuni și date tehnice, 1 Ianuarie 2018



Opel Corsavan - Model

Benzină	3 uși			Van	
	Motorizări		Transmisie	Euro cu TVA Euro fără TVA	
	1.2 51 kW/70 CP			manuală cu 5 viteze	11 700 9 832
1.4 55 kW/75 CP			manuală cu 5 viteze	11 800 9 916	
1.4 66 kW/90 CP			manuală cu 5 viteze	11 900 10 000	
		START / STOP	manuală cu 5 viteze	13 240 11 126	

Diesel	3 uși			Van	
	Motorizări		Transmisie	Euro cu TVA Euro fără TVA	
	1.3 Diesel 55 kW/75 CP		START / STOP	manuală cu 5 viteze	16 630 13 975
1.3 Diesel 70 kW/95 CP	ecoTEC®	START / STOP	manuală cu 5 viteze	15 380 12 924	
	ecoTEC®	START / STOP	Easytronic cu 5 viteze	16 440 13 815	

Opel Corsavan - Dotări standard

Van
Pachete echipamente
Pachet NCAP Airbag-uri frontale șofer și pasager, laterale și cortină, Avertizor centura pasager fata, Sistem de avertizare centuri de siguranță spate
DOTĂRI EXTERIOR
Faruri halogen
Oglinzi exterioare electrice, pliere manuala (suport negru, carcasa culoarea caroseriei)
DOTĂRI INTERIOR
Tetieră spate centrală
Priza 12V in fata
Geam acționat electric șofer
Geam acționat electric pasager
Volan polyuretan negru
Sistem de încălzire
Claxon cu o singură tonalitate
SIGURANȚĂ
ESP
Asistență la pornirea în pantă (HSA)
Sistem de monitorizare a presiunii in pneuri
Dezactivare airbag pasager (cu cheia)
Inchidere centralizata cu telecomanda
Cheie pliabila
JANTE
Jante otel 5.5J x 14 cu capac cu pneuri 185/70 R14 88T
Kit reparare pană de cauciuc

Opel Corsavan - Dotări

Dotări		Van
PACHETE OPȚIONALE	Disponibil în pachet	Euro cu TVA Euro fără TVA
Pachet 1 Light & Sight Senzor de ploaie, Control automat faruri cu funcție de detectare a tunelurilor, Oglindă retrovizoare interior supraveghere senzor lumină	OCP	160 134
Pachet Driver Assistance 2 Afișaj central, Camera față cu avertizare parasire banda, Recunoastere semne de circulație, Sistem evitare coliziune frontală, Indicator distanță, Oglindă retrovizoare interior supraveghere senzor lumină	OBG	630 529
Pachetul Iarnă Scaune față cu încălzire, Volan cu încălzire	OBL	250 210
Pachet Business Edition Aer condiționat, Radio CD 15 BT, Proiectoare ceată cu ornamente negre, Volan piele cu ornament argintiu, Computer de bord	LP27	720 605
Baterie și alternator amperaj marit	T2C	40 34

Dotări		Van
DOTĂRI EXTERIOR	Disponibil în pachet	Euro cu TVA Euro fără TVA
Bază culoare	BAS	0 0
Vopsea brilliant	9BR	200 168
Vopsea metalizată	9M2	400 336
Culori boutique	BBQ	600 504
Faruri halogen cu lumini diurne LED	CHSB	150 126
Proiectoare ceată cu ornamente negre	CFL1	150 126
Oglinzi exterioare electrice și încălzite, pliere manuală (suport negru, carcasa culoarea caroseriei)	CMSG	100 84
Geamuri spate fumurii, intensitate sporită	AKO	150 126
Sasiu Sport coborat cu suspensie sport	XJ2	100 84

Dotări		Van
DOTĂRI INTERIOR	Disponibil în pachet	Euro cu TVA Euro fără TVA
Tapiterie stofă, Shimmer Black		0
Scaune față confort	TANP	0
Tapiterie stofă, Moonray		0
Scaune față sport	TANR	0
Scaun șofer reglabil manual, 4 direcții	AH3	30 25
Scaun pasager reglabil manual, 4 direcții	AG6	40 34
Suport pahare față și spate	SVC	40 34
Pachetul Fumători (brichetă și scrumieră)	DT4	20 17

"S" = Standard

"-" = Indisponibil

Opel Corsavan - Dotări

Dotări		Van	
DOTĂRI INTERIOR	Disponibil în pachet	Euro cu TVA	Euro fără TVA
Volan polyuretan negru cu ornament argintiu	N52	100	84
Volan piele cu ornament argintiu	N34	100	84
Comenzi sistem audio pe volan, Tempomat		<i>Pachet Business Edition</i>	
Tempomat	K33	80	67
Aer condiționat	C60	450	378
Climatizare electronică		<i>Pachet Business Edition</i>	
cu Pachet Business Edition	C68	740	622
	C68	410	345
Parbriz incalzit	C50	150	126
Plafoniera cu lumini de citit si microfon pentru handsfree		<i>Pachet Business Edition</i>	
Panou acoperire portbagaj	B75	70	59
Covor de cauciuc, compartiment marfă	BG9	70	59
Plasă de fixare portbagaj	BNN	90	76
Inele fixare plasa portbagaj		<i>Pachet Business Edition</i>	
	V91	50	42

Dotări		Van	
SISTEME AUDIO ȘI DE INFORMARE	Disponibil în pachet	Euro cu TVA	Euro fără TVA
Radio CD 15 BT:Radio CD, MP3, USB, Display integrat, Bluetooth	CR02	220	185
4 difuzoare, Antenă scurtă acoperiș, Plafoniera cu lumini de citit si microfon pentru handsfree		<i>Pachet Business Edition</i>	
Radio Infotainment System - Midlevel (BYOM 2)	CR03	530	445
4 difuzoare, Antenă scurtă acoperiș, Plafoniera cu lumini de citit si microfon pentru handsfree		<i>Pachet Business Edition</i>	
cu Pachet Business Edition	CR03	360	303
Navi 4.0 IntelliLink	CR04	740	622
4 difuzoare, Antenă scurtă acoperiș, Plafoniera cu lumini de citit si microfon pentru handsfree		<i>Pachet Business Edition</i>	
cu Pachet Business Edition	CR04	575	483
Suport - Navigatie (FlexDock baza)	E84	60	50
Sistem audio digital (DAB)	U2Q	250	210
Computer de bord		<i>Pachet Business Edition</i>	
Afișaj central	U68	80	67
	UDC	80	67

"S" = Standard

"-" = Indisponibil

Opel Corsavan - Dotări

Dotări		Van
SIGURANȚĂ	Disponibil în pachet	Euro cu TVA Euro fără TVA
Camera mers înapoi	UVC	400 336
Senzor de parcare, spate	UD7	250 210
Sistem alarma	XIC5	330 277
Antifurt roți	PB4	30 25

Dotări		Van
JANTE	Disponibil în pachet	Euro cu TVA Euro fără TVA
Jante otel 6.0J x 15 cu capac cu pneuri 185/65 R15 88H	RRL	30 25
Jante structurale 6.0J x 15 4-spate duble cu pneuri 185/65 R15 88H	SKJ	150 126
Jante aliaj 6.5J x 16, 4 spate duble, silver cu pneuri 195/55 R16 87H	RRZ	350 294
Cauciucuri all season 185/65R15 SL 88T BW ALS (disponibil doar cu RRL/SKJ)	RN3	280 235
Pneuri 195/55 R16 87H LRR (disponibil doar cu RRZ)	RHW	280 235
Pneuri 195/55 R16 87H ALS (disponibil doar cu RRZ)	RNR	280 235
Pneuri 195/55 R16 87H (disponibil doar cu RRZ)	RNT	280 235

Dotări		Van
Accesorii	Disponibil în pachet	Euro cu TVA Euro fără TVA
Covorașe cauciuc	BDM	40 34
Covorașe velur	BDN	50 42

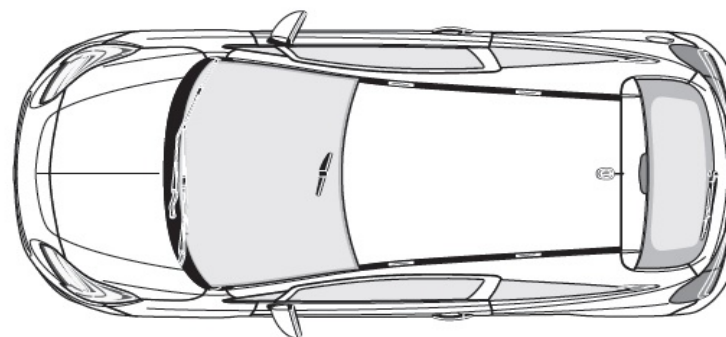
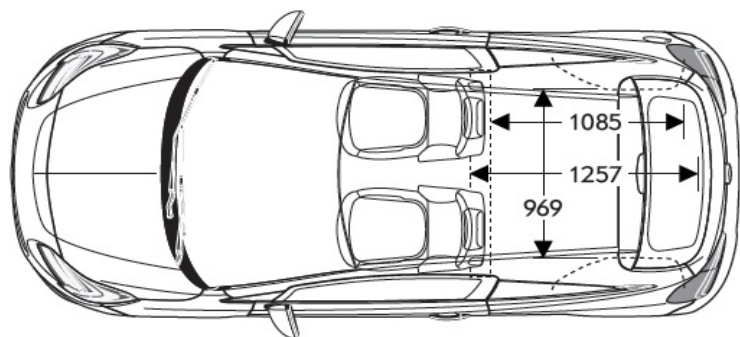
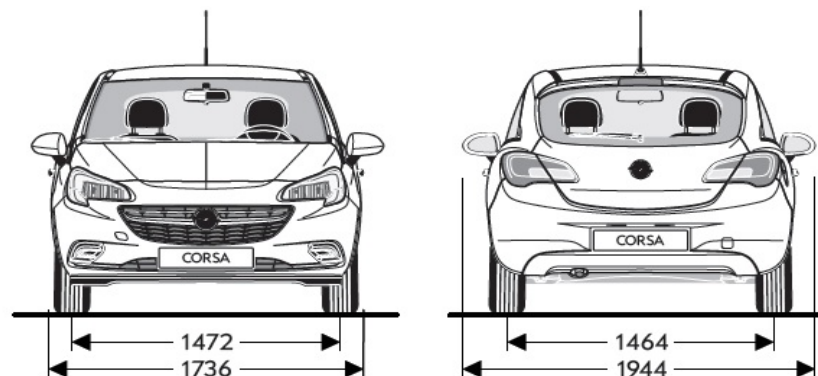
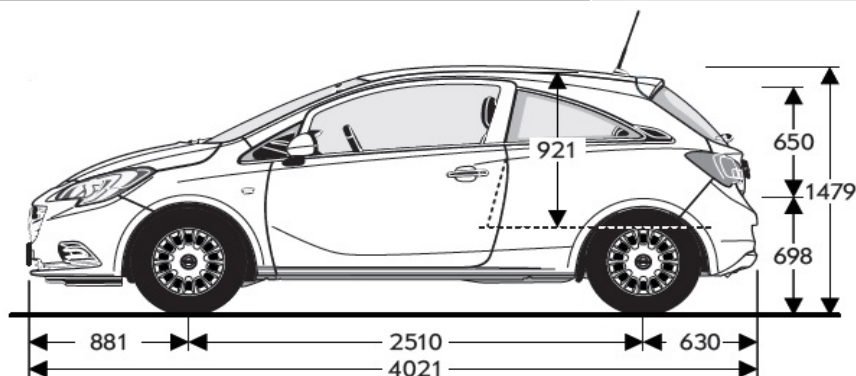
"S" = Standard

"-" = Indisponibil

Opel Corsavan - Date tehnice

Specificații generale	
Dimensiuni caroserie în mm	Van
Înălțime	1479
Lungime	4021
Ampatament	2510
Lățime (cu/fără oglinzi)	1944 / 1736
Ecartament (față/spate)	1472 / 1464
Diametru de bracare în metri	
Bordură la bordură	10,30
Între ziduri	10,50
Mase în kg	
Masă proprie incl. Șofer	1120-1199
Greutate maximă admisă (GVW)	1575-1665
Sarcina maximă a remorcii, cu frâne (pantă 12%)/fără frâne	450-500 / 500-1000

Specificații generale	
Dimensiuni portbagaj (ECIE/GM) în mm	Van
Lungime spațiu încărcare până la bancheta spate	1257
Distanța între contraripi	969
Înălțimea bagajului	796
Înălțime deschidere (la masa proprie)	763
Lățimea deschiderii la înălțime medie	980
Volum portbagaj (ECIE) în litri	
Capacitate compartiment bagaje	285
Capacitate compartiment bagaje	285
Capacitate portbagaj până la limita din spate a scaunelor față și plafon	1050



Opel Corsavan - Date tehnice

Motorizări	Motorizări benzină				Motorizări diesel	
	1.4 (51 kW / 70 CP)	1.4 (55 kW / 75 CP)	1.4 (66 kW / 90 CP)	1.4 Start/Stop (66 kW / 90 CP)	1.3 Diesel Start/Stop (55 kW / 75 CP)	1.3 Diesel ecoTEC® Start/Stop (70 kW / 95 CP)
Normă emisie	EURO6	EURO6	EURO6	EURO6	EURO6	EURO6
Combustibil	Benzină	Benzină	Benzină	Benzină	Diesel	Diesel
Nr. cilindri	4	4	4	4	4	4
Alezaj în mm	73,4	73,4	73,4	73,4	69,6	69,6
Cursă în mm	72,6	82,6	82,6	82,6	82,0	82,0
Capacitate cilindrică (cm ³)	1229	1398	1398	1398	1248	1248
Putere maximă (kW/CP)	51 / 70	55 / 75	66 / 90	66 / 90	55 / 75	70 / 95
la rpm	5600	4200-6000	6000	6000	3750	3750
Cuplu maxim (Nm)	115	130	130	130	190	190
la rpm	4000	4000	4000,00	4000	1500-2500	1500-3500

Transmisie	Consum combustibil (l/100 km)				Consum combustibil (l/100 km)	
	manuală cu 5 viteze	manuală cu 5 viteze	manuală cu 5 viteze	manuală cu 5 viteze	manuală cu 5 viteze	manuală cu 5 viteze / Easytronic cu 5 viteze
Urban	6,7	6,5 - 6,6	6,4 - 6,6	5,8 - 5,9	4,6	3,7 / 3,6
Extra urban	4,6	4,3 - 4,4	4,3	4,0 - 4,1	3,3	3,0 / 3,1
Combinat	5,4	5,1 - 5,2	5,1 - 5,2	4,7 - 4,8	3,8	3,3 / 3,2
Emisie CO ₂ (g/km)	126	119 - 122	119 - 121	110 - 112	100	87 / 86
Viteză maximă (km/h)	162	164	175	175	164	182 / n.a.
Accelerație 0-100 km/h (sec.)	16,0	14,8	13,2	13,9	14,8	11,9 / n.a.

Toate informațiile erau corecte și actualizate în momentul tipăririi. Compania își rezervă dreptul de a modifica în orice moment specificațiile referitoare la motoare, ceea ce ar putea influența valorile indicate. Pentru informații actualizate, contactați distribuitorul Opel local. Toate valorile menționate se referă la modelul de bază UE cu echipare standard. Valorile privind consumul de carburant și emisiile de CO₂ sunt determinate conform regulamentului CE nr. 715/2007 (în versiunea aflată în vigoare), luând în considerare masa autovehiculului în stare de funcționare, așa cum este specificat în regulament. Prezența unor echipamente suplimentare și a dotărilor opționale din fabrică poate avea ca efect obținerea unor valori mai ridicate decât cifrele menționate pentru consum și emisii de CO₂. Consumul de carburant și emisiile de CO₂ nu se referă la un autovehicul anume și nu fac parte dintr-o ofertă. Acestea sunt furnizate exclusiv pentru comparația între diferite variante de autovehicule dar pot fi diferite față de consumul real de carburant obținut în condiții reale de conducere, consum care este influențat în mare măsură de stilul de conducere și condițiile de utilizare. Echipamentele suplimentare pot crește greutatea autovehiculului atunci când acesta este gol și, în unele cazuri, sarcina admisă pe punți, precum și masa totală admisă a autovehiculului și pot reduce masele admise de remorcare. Acest lucru ar putea duce la reducerea vitezei maxime și la creșterea timpului de accelerare. Valorile referitoare la performanțele de conducere iau în considerare un șofer cu greutatea de 75 kg și o încărcătură de 125 kg.

Conținutul are la bază informațiile disponibile la 1 Ianuarie 2018. Prețurile afișate în Euro sunt recomandate. Contactați distribuitorii Opel pentru informații despre eventualele modificări. Datele sunt cu scop informativ și Opel Southeast Europe nu-și asumă responsabilitatea pentru acuratețea acestora. Dotările opționale prezentate sunt disponibile contra cost. Pentru lansarea comenzii vă rugăm apelați la unul din distribuitorii autorizați Opel. Reciclare: Informații legate de Design pentru Mediu, rețeaua de colectare și reciclare a mașinilor care ajung la sfârșit de viață puteți găsi pe: www.opel.ro Opel Southeast Europe, 1 Ianuarie 2018.

Modelul meu Opel Corsavan

Model / Motor	Pret in Euro
---------------	--------------

Optiuni selectate

Pret total

Pret in Euro (fara TVA)

Pret in Euro (cu TVA)

OPEL SERVICE. SIGURANTA TOTALA.

Fiecare Opel este proiectat și construit pentru a fi utilizat zilnic. Însă ca orice altă piesă de precizie, funcționează cel mai bine atunci când este îngrijit de oameni care știu ce fac, astfel din momentul în care ți-ai achiziționat noua ta mașină și până în momentul în care te hotărăști să te desparți de ea, Opel are grijă de voi doi. Prin toate serviciile pe care ți le pune la dispoziție, Opel s-a gândit la tot ce aveți nevoie atât tu, cât și mașina ta de-a lungul anilor petrecuți împreună. Descoperă ce ți se potrivește!



ASIGURAREA CASCO OPEL

E normal să-ți dorești cât mai multă libertate de mișcare. Acesta e un motiv foarte serios pentru ca Opel să-ți prezinte o ofertă personalizată pentru asigurarea opțională Casco. Nu uita să ceri oferta de la reprezentanții Opel, ca să te poți bucura de avantaje și reduceri semnificative.



Serviciul de **Asistență Rutieră** Opel îți remediază defecțiunea într-o clipă, ca să-ți poți continua drumul. Trebuie doar să suni la centrul de Asistență Rutieră și profesioniștii Opel se ocupă de problemele tale. Timp de 12 luni de la achiziționarea pachetului de Asistență Rutieră îți asigurăm mobilitate permanentă în peste 40 de țări europene, cu doar 15,11 Euro cu tot cu TVA.



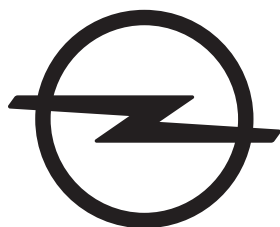
Pentru că știm cât de mult contează mașina ta pentru tine am lansat un Program nou în Service-urile Opel. Noi te ajutam să îi oferi mașinii tale cel mai bun tratament îți oferim reduceri atât la piesele originale cât și la manoperă. Astfel, în funcție de vârsta mașinii ai următoarele beneficii:
Reducere de 10% la toate piesele originale și manoperă dacă mașina ta **are între 2 – 4 ani**
Reducere 20% la toate piesele originale și manoperă dacă mașina ta are **peste 4 ani**



Mașina ta are 4 ani sau mai mulți? Apreciem că ai rămas fidel mărcii Opel și îți oferim cele mai mici prețuri pentru întreținerea mașinii în orice Service Autorizat Opel prin **Programul Service 4+**. Chiar dacă mașina ta a trecut de prima tinerețe, îi poți oferi toate avantajele de care se bucură o mașină nouă: piese originale și tehnicieni foarte bine pregătiți.



Acum poți să îi acorzi mașinii tale o atenție sporită! Cu ajutorul cardului de credit Opel - Cetelem te bucuri de beneficii la care nici nu te-ai gândit: rate fixe lunare cu dobândă 0%, perioadă de grație, reduceri la piesele originale sau chiar bani înapoi pe card, precum și altele. Tot ce trebuie să faci este să întrebi un reprezentant de vânzări și poți avea chiar tu acest card.



Dacă aveți întrebări, vă rugăm să vă adresați dealerului Opel local. Puteți găsi mai multe informații pe www.opel.ro.