

Opel Vivaro

Prețuri, opțiuni și date tehnice, 1 Iulie 2017



Opel Vivaro PC - Model

Vivaro Combi 2700 kg			L1H1		
Diesel	Motorizări		Transmisie		
			Euro cu TVA	Euro fără TVA	
Diesel	1.6 CDTI 70 kW/95 CP	START / STOP	manuală cu 6 viteze	24 360 20 471	
	1.6 TwinTurbo CDTI 92 kW/125 CP	START / STOP	manuală cu 6 viteze	25 130 21 118	
	1.6 TwinTurbo CDTI 107 kW/145 CP	START / STOP	manuală cu 6 viteze	25 780 21 664	
Vivaro Combi 2900 kg			L1H1	L2H1	
Diesel	Motorizări		Transmisie		
			Euro cu TVA	Euro cu TVA	
Diesel	1.6 CDTI 70 kW/95 CP	START / STOP	manuală cu 6 viteze	24 540 20 622	25 070 21 067
	1.6 TwinTurbo CDTI 92 kW/125 CP	START / STOP	manuală cu 6 viteze	25 310 21 269	25 840 21 714
	1.6 TwinTurbo CDTI 107 kW/145 CP	START / STOP	manuală cu 6 viteze	25 960 21 815	26 500 22 269
Vivaro Combi+ 2700 kg			L1H1		
Diesel	Motorizări		Transmisie		
			Euro cu TVA	Euro fără TVA	
Diesel	1.6 CDTI 70 kW/95 CP	START / STOP	manuală cu 6 viteze	26 860 22 571	
	1.6 TwinTurbo CDTI 92 kW/125 CP	START / STOP	manuală cu 6 viteze	27 630 23 218	
	1.6 TwinTurbo CDTI 107 kW/145 CP	START / STOP	manuală cu 6 viteze	28 280 23 765	
Vivaro Combi+ 2900 kg			L1H1	L2H1	
Diesel	Motorizări		Transmisie		
			Euro cu TVA	Euro cu TVA	
Diesel	1.6 CDTI 70 kW/95 CP	START / STOP	manuală cu 6 viteze	27 040 22 723	27 570 23 168
	1.6 TwinTurbo CDTI 92 kW/125 CP	START / STOP	manuală cu 6 viteze	27 810 23 370	28 340 23 815
	1.6 TwinTurbo CDTI 107 kW/145 CP	START / STOP	manuală cu 6 viteze	28 460 23 916	29 000 24 370
Vivaro Tourer 2700 kg			L1H1	L2H1	
Diesel	Motorizări		Transmisie		
			Euro cu TVA	Euro cu TVA	
Diesel	1.6 TwinTurbo CDTI 92 kW/125 CP	START / STOP	manuală cu 6 viteze	32 830 27 588	33 360 28 034
	1.6 TwinTurbo CDTI 107 kW/145 CP	START / STOP	manuală cu 6 viteze	33 480 28 134	34 020 28 588
Vivaro Life 2700 kg			L1H1	L2H1	
Diesel	Motorizări		Transmisie		
			Euro cu TVA	Euro cu TVA	
Diesel	1.6 TwinTurbo CDTI 92 kW/125 CP	START / STOP	manuală cu 6 viteze	34 630 29 101	35 160 29 546
	1.6 TwinTurbo CDTI 107 kW/145 CP	START / STOP	manuală cu 6 viteze	35 280 29 647	35 820 30 101

Opel Vivaro PC - Dotări standard

Combi	Combi+	Tourer	Life
PACHETE OPȚIONALE			
	Pachet Exterior 1 Colturi bara spate culoarea caroseriei, bara fata culoarea caroseriei	Pachet Exterior 4 Colturi bara spate culoarea caroseriei, bara fata culoarea caroseriei, Ornamente laterale culoarea caroseriei, Sectiune orizontala bara spate in culoarea caroseriei, oglinzi culoarea caroseriei, Mânere uși și haion vopsite negru lucios, Ornament lampă numar spate vopsit negru lucios, Carcasă OSRVM negru lucios	Pachet Exterior 4 Colturi bara spate culoarea caroseriei, bara fata culoarea caroseriei, Ornamente laterale culoarea caroseriei, Sectiune orizontala bara spate in culoarea caroseriei, oglinzi culoarea caroseriei, Mânere uși și haion vopsite negru lucios, Ornament lampă numar spate vopsit negru lucios, Carcasă OSRVM negru lucios
DOTĂRI EXTERIOR			
		Ștergătoare lunetă, intermitente	Ștergătoare lunetă, intermitente
Oglinzi exterioare electrice încălzite, rabatabile manual	Oglinzi exterioare electrice încălzite, rabatabile manual	Oglinzi exterioare electrice încălzite, rabatabile manual	Oglinzi exterioare electrice încălzite, rabatabile manual
Geamuri fumurii	Geamuri fumurii	Geamuri fumurii	Geamuri fumurii
Geamuri laterale fixe între stâlpii B și D	Geamuri laterale fixe între stâlpii B și D	luneta si geamuri laterale (dupa stalpul B) fumurii	luneta si geamuri laterale (dupa stalpul B) fumurii
Geamuri față acționate electric	Geamuri electrice, one touch	Geamuri electrice, one touch	Geamuri electrice, one touch
Ușă culisantă, cu geam fix, partea dreaptă	Ușă culisantă, cu geam culisant, partea dreaptă	Ușă culisantă, cu geam culisant, partea dreaptă	Ușă culisantă, cu geam culisant, partea dreaptă
Panou, fără geam, partea stângă	Panou, cu geam culisant, partea stângă	Panou, cu geam culisant, partea stângă	Panou, cu geam culisant, partea stângă
Uși spate vitrate, deschidere 180°	Ușă spate, cu geamuri	Ușă spate, cu geamuri	Ușă spate, cu geamuri
DOTĂRI INTERIOR			
			Două scaune reglabile și cu rotire pe rândul 2
		Capac compartiment încărcătură	Capac compartiment încărcătură
		Sistem auxiliar de încălzire electrică	Sistem auxiliar de încălzire electrică
Finisaj lateral de plastic, semi-înălțime	Tempomat	Tempomat	Tempomat
Scaun sofer cu cotiera, reglaj lombar si pe inaltime	Scaun sofer cu cotiera, reglaj lombar si pe inaltime	Scaun sofer cu cotiera, reglaj lombar si pe inaltime	Scaun sofer cu cotiera, reglaj lombar si pe inaltime
Banchetă dublă pasageri față	Bancheta pasager cu spatiu depozitare sub sezut	Bancheta pasager cu spatiu depozitare sub sezut	Scaun pasager cu cotiera, reglaj lombar si pe inaltime
Banchetă de 3 locuri, în rândul al doilea	Banchetă de 3 locuri, în rândul al doilea	Banchetă de 3 locuri, în rândul al doilea	Banchetă de 3 locuri, în rândul al doilea
Volan standard	Volan îmbrăcat în piele	Volan îmbrăcat în piele	Volan îmbrăcat în piele
Podea încărcare lemn, cauciucat	Podea încărcare lemn, cauciucat	Podea încărcare lemn, cauciucat	Podea încărcare lemn, cauciucat
Tapițerie laterală din plastic, semi-înălțime	Tapițerie laterală din plastic, semi-înălțime	Tapițerie laterală din plastic, semi-înălțime	Tapițerie laterală din plastic, semi-înălțime
Pachetul Fumători (brichetă și scrumieră)	Pachetul Fumători (brichetă și scrumieră)	Pachetul Fumători (brichetă și scrumieră)	Pachetul Fumători (brichetă și scrumieră)
Sistem de încălzire	Aer condiționat, față și spate	Aer condiționat, contro electronic față și manual spate	Aer condiționat, contro electronic față și manual spate
SISTEME AUDIO ȘI DE INFORMARE			
Radio R16 BT USB, MP3 si Bluetooth	Radio R16 BT USB, MP3 si Bluetooth	Radio R16 BT USB, MP3 si Bluetooth	Radio R16 BT USB, MP3 si Bluetooth

Opel Vivaro PC - Dotări standard

Combi	Combi+	Tourer	Life
SIGURANȚĂ			
		Lumini diurne LED	Lumini diurne LED
		Senzor de parcare, spate	Senzor de parcare, spate
		Conector electric 6 pin	Conector electric 6 pin
		Faruri si stergatoare automate	Faruri si stergatoare automate
	Proiectoare ceață	Proiectoare ceață	Proiectoare ceață
	Airbag-uri frontale șofer și pasager, airbag-uri cortină față și airbag lateral șofer (cu AE0/AGE&A6M)	Airbag-uri frontale șofer și pasager, airbag-uri cortină față și airbag lateral șofer (cu AE0/AGE&A6M)	Airbag-uri frontale șofer și pasager, airbag-uri cortină față și airbag lateral șofer (cu AE0/AGE&A6M)
Airbag-uri frontale șofer și pasager	Airbag-uri frontale șofer și pasager, laterale și cortină (cu AGD&A6M)	Airbag-uri frontale șofer și pasager, laterale și cortină (cu AGD&A6M)	Airbag-uri frontale șofer și pasager, laterale și cortină (cu AGD&A6M)
ABS & EBD	ABS & EBD	ABS & EBD	ABS & EBD
ESP	ESP	ESP	ESP
Sistem de alarmă anti-furt, electric	Sistem de alarmă anti-furt, electric	Sistem de alarmă anti-furt, electric	Sistem de alarmă anti-furt, electric
Cheie cu 2 butoane	Cheie cu 3 butoane	Cheie cu 3 butoane	Cheie cu 3 butoane
Lumini de zi	Lumini de zi	Lumini de zi	Lumini de zi
JANTE			
	Capace roți	Capace roți	Capace roți
Jante din oțel 16 x 6.0 J	Jante din oțel 16 x 6.0 J	Jante din oțel 16 x 6.0 J	Jante din oțel 16 x 6.0 J
Roată de rezervă din oțel	Roată de rezervă din oțel	Roată de rezervă din oțel	Roată de rezervă din oțel
OPTIUNI CAROSARE SI SECURIZARE MARFA			
		Ornament vopsit pentru șina ușii culisante	Ornament vopsit pentru șina ușii culisante

Opel Vivaro PC - Dotări Optionale

		Combi	Combi+	Tourer	Life
PACHETE OPȚIONALE		Euro cu TVA Euro fără TVA	Euro cu TVA Euro fără TVA	Euro cu TVA Euro fără TVA	Euro cu TVA Euro fără TVA
Vehicul comercial	AXZ	0 0	-	-	-
Pachet Exterior 1		300	S	300	-
Colturi bara spate culoarea caroseriei, bara fata culoarea caroseriei	5LK	252		252	
Pachet Exterior 2		380	380	380	-
Colturi bara spate culoarea caroseriei, bara fata culoarea caroseriei, Ornamente laterale culoarea caroseriei, oglinzi culoarea caroseriei	5LR	319	319	319	
cu Pachet Design, Pachet Combi Elegance, Pachet Combi Business Edition	5LR	150 126	150 126	150 126	-
Pachet Exterior 3		510	510	510	-
Colturi bara spate culoarea caroseriei, bara fata culoarea caroseriei, Ornamente laterale culoarea caroseriei, Sectiune orizontala bara spate in culoarea caroseriei, oglinzi culoarea caroseriei	5LS	429	429	429	
cu Pachet Design, Pachet Combi Elegance, Pachet Combi Business Edition	5LS	280 235	280 235	280 235	-
Pachet Combi Business Edition		1 870			
Volan îmbrăcat în piele, Aer condiționat, față și spate, Capac compartiment încărcătură, Pachet Design, Cotiera scaune spate, Geamuri electrice, one touch, Airbag-uri frontale șofer și pasager, Radio CD 18 BT USB, MP3 si bluetooth	LPX1	1 571	-	-	-
Pachet Nou Combi Business Edition		1 440			
Volan îmbrăcat în piele, Aer condiționat, față și spate, Capac compartiment încărcătură, Geamuri electrice, one touch, Radio CD 18 BT USB, MP3 si bluetooth	LP96	1 210	-	-	-
Pachet Local Premium		510	450		
Lumini diurne LED, Suport smartphone, Senzor de parcare, spate, Proiectoare ceață	LPCD	429	378	-	-
Pachet Navigatie		1 070	1 070	1 070	1 070
Navi 50 MediaNav, Camera mers inapoi cu asistenta la parcare, Geamuri electrice, one touch, Tempomat, Cheie cu 3 butoane fara deschidere usa individuala, Suport smartphone	OEC	899	899	899	899
cu Pachet Comfort & Cruise, Pachet Climate & Cruise	OEC	950 798	950 798	-	-
Pachet Comfort & Cruise		1 070	1 070		
Aer condiționat, Proiectoare ceață, Faruri si stergatoare automate, Tempomat	XAEA	899	899	-	-
Pachet Climate & Cruise		750	750		
Aer condiționat, Radio CD 18 BT USB, MP3 si bluetooth, Tempomat	XAEB	630	630	-	-
Pachey Lumini		150	150		
Proiectoare ceață, Faruri si stergatoare automate, Lumini diurne LED	XAEG	126	126	-	-
Pachet Design		680	680		
Lumini diurne LED, Proiectoare ceață, Capace roți, Pachet Exterior 1, Volan îmbrăcat în piele	XADR	571	571	-	-
Pachet Combi Elegance		4 130	4 130		
Lumini diurne LED, Proiectoare ceață, Faruri si stergatoare automate, Jante aliaj 6 J x 17, Pachet Exterior 1, Aer condiționat, față și spate, Volan îmbrăcat în piele, Ușă culisantă, cu geam culisant, partea dreaptă, Panou, cu geam culisant, partea stângă, Radio CD 18 BT USB, MP3 si bluetooth, Ușă spate, cu geamuri	XADS	3 471	3 471	-	-
Pachet Champion		2 975			
Sistem fara cheie, Navi 80Intellilink, Pachet IRMSCHER - Combi	XIDD	2 500	-	-	-
Pachet Sport - Combi +			2 000		
Jante aliaj 6 J x 17, Jante argintii sau negre (în funcție de stickere), Toate geamurile fumurii, Lumini diurne LED, Faruri si stergatoare automate, Senzor de parcare, spate, Navi 50 MediaNav, Suport smartphone, Pachet Exterior 3	XZ45	-	1 681	-	-
Pachet Sport - Tourer & Life				1 000	1 000
Jante aliaj 6 J x 17, Toate geamurile fumurii, Navi 50 MediaNav, Suport smartphone	XZ46	-	-	840	840
Pachet Sport - Combi		3 600			
Tempomat, Volan îmbrăcat în piele, Jante aliaj 6 J x 17, Jante argintii sau negre (în funcție de stickere), Aer condiționat, față și spate, Geamuri electrice, one touch, Lumini diurne LED, Faruri si stergatoare automate, Proiectoare ceață, Senzor de parcare, spate, Navi 50 MediaNav, Suport smartphone, Pachet Exterior 3, Cheie cu 3 butoane	XZ47	3 025	-	-	-
Pachet piele (disponibil doar cu Piele neagră)				3 700	3 700
Jante aliaj 6 J x 17, Toate geamurile fumurii, Navi 80Intellilink, Suport smartphone	XAEW	-	-	3 109	3 109

"S" = Standard

"-" = Indisponibil

Opel Vivaro PC - Dotări Optionale

		Combi	Combi+	Tourer	Life	
DOTĂRI EXTERIOR		Disponibil în pachet	Euro cu TVA Euro fără TVA	Euro cu TVA Euro fără TVA	Euro cu TVA Euro fără TVA	Euro cu TVA Euro fără TVA
Bază culoare	BAS		0 0	0 0	0 0	0 0
Vopsea brilliant	9BR		150 126	150 126	150 126	150 126
Vopsea metalizată	9M2		450 378	450 378	450 378	450 378
Culori boutique	BBQ		600 504	600 504	600 504	600 504
Fără geamuri laterale pe randul 3	AA5		0 0	-	-	-
luneta si geamuri laterale (dupa stalpul B) fumurii	AJS		290 244	290 244	S	S
Toate geamurile fumurii	AJR	Pachet Sport, Pachet piele	-	100 84	100 84	100 84
Ușă culisantă, cu geam fix, partea dreaptă	BSA		S	250 210	-	-
Ușă culisantă, cu geam culisant, partea dreaptă	BSC	Pachet Combi Elegance	310 261	S	S	S
Panou, cu geam culisant, partea stângă	BTG	Pachet Combi Elegance	170 143	S	S	S
Ușă culisantă, cu geam fix, partea stângă	BSB		250 210	250 210	-	-
Ușă culisantă, cu geam culisant, partea stângă	BSD		350 294	350 294	350 294	350 294
Geamuri electrice, one touch	AXG	Pachet Combi Business Edition, Pachet Nou Combi Business Edition, Pachet Navigatie, Pachet Sport	60 50	S	S	S
Uși spate vitrate, deschidere 180°	J1X		S	90 76	-	-
Ușă spate, cu geamuri	J1U	Pachet Combi Elegance	410 345	S	S	S
Ștergătoare lunetă, intermitente	C25		170 143	170 143	S	S
Cârlig de tractare	VR2		350 294	350 294	350 294	350 294
Scut de protecție, motor	NY2		240 202	240 202	240 202	240 202

		Combi	Combi+	Tourer	Life	
DOTĂRI INTERIOR		Disponibil în pachet	Euro cu TVA Euro fără TVA	Euro cu TVA Euro fără TVA	Euro cu TVA Euro fără TVA	Euro cu TVA Euro fără TVA
Tapiterie Tricess Blue	TALY		0 0	-	-	-
Tapiterie Connect Black (disponibil doar cu Pachet Combi Cosmo Elegance 2 / Aer condiționat / Aer condiționat, față și spate)	TAMB		150 126	S	S	S
Piele neagră	TB38		-	-	2 200 1 849	2 200 1 849

"S" = Standard

"-" = Indisponibil

Opel Vivaro PC - Dotări Optionale

		Combi	Combi+	Tourer	Life
DOTĂRI INTERIOR		Euro cu TVA Euro fără TVA	Euro cu TVA Euro fără TVA	Euro cu TVA Euro fără TVA	Euro cu TVA Euro fără TVA
Bancheta pasager cu spatiu depozitare sub sezut	AGE	190 160	S	S	190 160
Scaun pasager cu cotiera, reglaj lombar si pe inaltime	AGD	200 168	200 168	200 168	S
Două scaune reglabile și cu rotire pe rândul 2	AW3	-	-	1 300 1 092	S
Scaune față cu încălzire	KA1	230 193	230 193	230 193	230 193
Cotiera scaune spate	ARE	280 226	S	S	S
Fără rândul 2 de scaune	8X6	-200 -168	-200 -168	-200 -168	-200 -168
Fără rândul 3 de scaune	8W8	-200 -168	-200 -168	-200 -168	-200 -168
Capac compartiment încărcătură	D42	80 67	80 67	S	S
Volan îmbrăcat în piele		220	S	S	S
Tempomat	NP5	185			
Plasa bagaje	AQ2	210 176	210 176	210 176	210 176
Tempomat	K34	170 143	S	S	S
Aer condiționat	C60	760 639	760 639	-	-
Aer condiționat, față și spate	CJ5	1 430 1 202	S	-	-
cu Pachet Comfort & Cruise, Pachet Climate & Cruise	CJ5	850 714	-	-	-
Sistem auxiliar de încălzire electrică	C36	310 261	310 261	S	S
Sistem de încălzire suplimentar, alimentat cu combustibil	K08	480 403	480 403	480 403	480 403
Finisaj lateral de plastic, semi-înălțime	B48	S 109	130 109	-	-
Masă pliabilă pe șine (doar cu AW3)	TRD	-	-	750 630	750 630
		Combi	Combi+	Tourer	Life
SISTEME AUDIO ȘI DE INFORMARE		Euro cu TVA Euro fără TVA	Euro cu TVA Euro fără TVA	Euro cu TVA Euro fără TVA	Euro cu TVA Euro fără TVA
Tahograf digital	TGP	600 504	600 504	600 504	600 504
Suport tablet (iPad)	B8L	0 0	-	-	-

"S" = Standard

"-" = Indisponibil

Opel Vivaro PC - Dotări Optionale

		Combi	Combi+	Tourer	Life
SISTEME AUDIO ȘI DE INFORMARE		Euro cu TVA Euro fără TVA	Euro cu TVA Euro fără TVA	Euro cu TVA Euro fără TVA	Euro cu TVA Euro fără TVA
Radio CD 18 BT USB, MP3 si bluetooth		250	250	250	250
	2L0	210	210	210	210
Navi 50 MediaNav - Sistem navigatie cu ecran tactil, bluetooth, USB Harta Europa de Est	2OP	600 504	600 504	600 504	600 504
	2OP	410 345	410 345	410 345	410 345
Navi 80Intellilink - Sistem navigatie cu ecran tactil, bluetooth, USB Navigatie TomTom	2L5	1 210 1 017	1 210 1 017	1 210 1 017	1 210 1 017
	2L5	1 020 857	1 020 857	1 020 857	1 020 857
Suport smartphone	UV8	40 34	40 34	40 34	40 34

		Combi	Combi+	Tourer	Life
SIGURANȚĂ		Euro cu TVA Euro fără TVA	Euro cu TVA Euro fără TVA	Euro cu TVA Euro fără TVA	Euro cu TVA Euro fără TVA
Airbag frontale șofer (cu AXZ)	AJ3	0 0	-	-	-
Airbag-uri frontale șofer și pasager, airbag-uri cortină față și airbag lateral șofer (cu AE0/AGE&A6M)	AWH	240 202	S	S	S
Airbag-uri frontale șofer și pasager, laterale și cortină (cu AGD&A6M)	AY0	450 378	S	S	S
Limitator viteză 90km/h	KYJ	40 34	40 34	-	-
Limitator viteză 100km/h	KYK	40 34	40 34	-	-
Limitator viteză 110km/h	KYL	40 34	40 34	-	-
Limitator viteză 130km/h	KYM	40 34	40 34	-	-
Limitator viteză 120km/h	KYS	40 34	40 34	-	-
Faruri si stergatoare automate	5BT	340 286	340 286	S	S
Cheie adițională	K69	100 84	100 84	100 84	100 84
Interfață CAN-bus (pregătire instalare dispozitive electrice în cazul conversiilor)	KC6	160 134	160 134	160 134	160 134
Conector electric 6 pin	KPD	0 0	0 0	S	S
Sistem antifurt blocare uși	UTK	140 118	140 118	140 118	140 118

"S" = Standard

"-" = Indisponibil

Opel Vivaro PC - Dotări Optionale

		Combi	Combi+	Tourer	Life
SIGURANȚĂ		Euro cu TVA Euro fără TVA	Euro cu TVA Euro fără TVA	Euro cu TVA Euro fără TVA	Euro cu TVA Euro fără TVA
Cheie cu 3 butoane, deshidere separata	AUX	50 42	50 42	50 42	50 42
Cheie cu 3 butoane	AUE	50 42	S 42	S 42	S 42
Cheie cu 2 butoane	AVS	S	0 0	0 0	0 0
A doua cheie cu încuiere selectivă	AUO	50 42	50 42	50 42	50 42
Sistem fara cheie	AVT	360 303	360 303	360 303	360 303
Cablaj preinstalare alarma	UTM	120 101	120 101	120 101	120 101
Sistem de alarmă	XBGY	600 504	600 504	600 504	600 504
Proiectoare ceață	T3U	150 126	S 126	S 126	S 126
Lumini diurne LED	T7E	150 126	150 126	S 126	S 126
Senzor de parcare, spate	UD7	260 218	260 218	S 218	S 218
Camera mers inapoi cu asistenta la parcare	UDS	570 479	570 479	570 479	570 479

		Combi	Combi+	Tourer	Life
JANTE		Euro cu TVA Euro fără TVA	Euro cu TVA Euro fără TVA	Euro cu TVA Euro fără TVA	Euro cu TVA Euro fără TVA
Jante aliaj 6 J x 17	RS6	620 521	620 521	620 521	620 521
Cauciucuri all season	NRK	250 210	250 210	250 210	250 210
Suport roată de rezervă cu încuietoare	P11	80 67	80 67	80 67	80 67
Capace roți	QP9	90 76	S 76	S 76	S 76

		Combi	Combi+	Tourer	Life
OPTIUNI CAROSARE SI SECURIZARE MARFA		Euro cu TVA Euro fără TVA	Euro cu TVA Euro fără TVA	Euro cu TVA Euro fără TVA	Euro cu TVA Euro fără TVA
Ornament vopsit pentru șina ușii culisante	17H	60 50	60 50	S 50	S 50
Plasa despartitoare dupa randul 2 de scaune	RWW	630 529	- 529	- 529	- 529

"S" = Standard

"-" = Indisponibil

Opel Vivaro PC - Dotări Optionale

		Combi	Combi+	Tourer	Life
OPTIUNI CAROSARE SI SECURIZARE MARFA	Disponibil în pachet	Euro cu TVA Euro fără TVA	Euro cu TVA Euro fără TVA	Euro cu TVA Euro fără TVA	Euro cu TVA Euro fără TVA
Incalzitor stationar cu telecomanda	XBER	1 440 1 210	1 440 1 210	1 440 1 210	1 440 1 210
Temporizator pentru încălzire auxiliară	XBES	1 090 916	1 090 916	1 090 916	1 090 916
Maner stalp A	XBGX	110 92	110 92	110 92	110 92
Pachet IRMSCHER - Combi (Cod tehnic, Irmischer se factureaza direct la dealer)	XZ39	2 080 1 748	-	-	-
Stickers "Sport" - argintii	XBHL	-	15 13	15 13	15 13
Stickers "Sport" - negre	XBHM	-	15 13	15 13	15 13
a 2-a baterie	XBEY	660 555	660 555	660 555	660 555
Huse șezut by Focaccia	XAET	1 100 924	1 100 924	-	-

"S" = Standard

"-" = Indisponibil

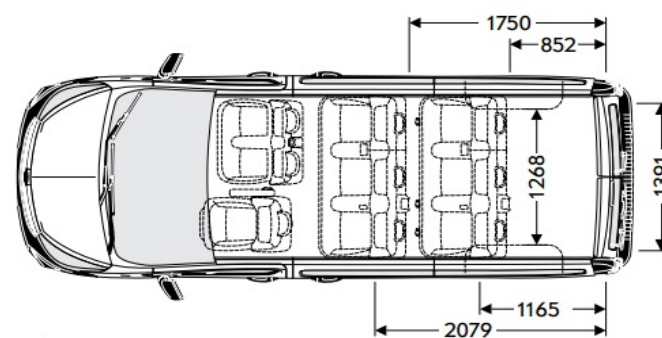
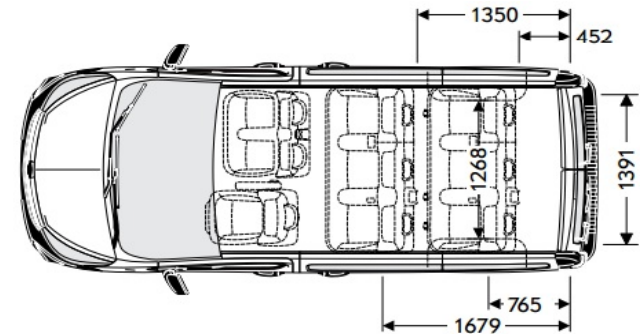
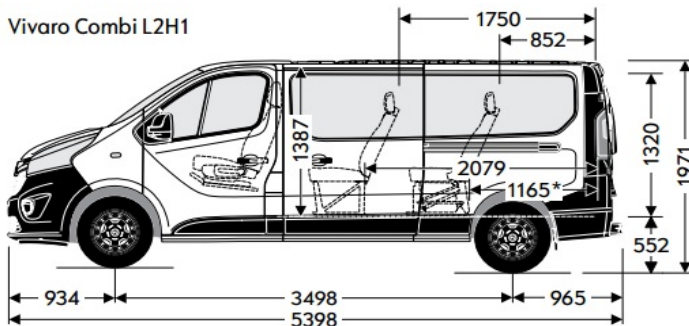
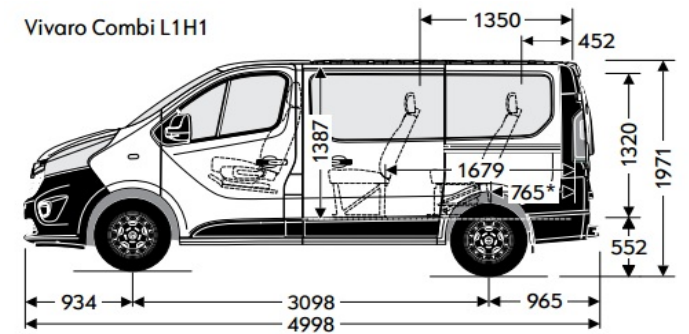
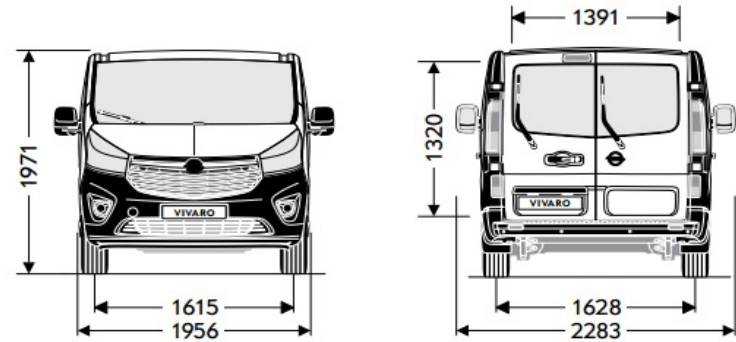
Opel Vivaro PC - Date tehnice

Specificații generale		
Dimensiuni caroserie (mm)	Combi L1	Combi L2
Înălțime	1971	1971
Lungime	4998	5398
Ampatament	3098	3498
Lățime (cu / fără oglinzi)	2283 / 1956	2283 / 1956
Ecartament (față / spate)	1615 / 1628	1615 / 1628

Rază de bracare în metri	Combi L1	Combi L2
Bordură la bordură	11,8	13,2
Barieră la barieră	12,4	13,7

Dimensiuni interioare	Combi L1	Combi L2
Volum pentru bagaje/încărcătură (metoda de măsurare ECIE) (l) (to the third seat row / third row of seats folded / 2nd row / second row of seats folded / second and third row seats removed)	1000 / 2500 / 3200 / 4300 / 5200	1800 / 3500 / 4000 / 5300 / 5900

Mase & sarcini	Combi L1	Combi L2
Masa autovehiculului (kg)	1665-1685	1690-1740
Masa maximă admisă (kg)	2740 - 2960	2845 - 2895
Sarcina maximă a remorcii, cu frâne (pantă 12%/fără frâne (kg)	2000 / 750	2000 / 750



Opel Vivaro PC - Date tehnice

Motorizări diesel			
Motorizări	1.6 CDTI Start/Stop (70 kW/95 CP)	1.6 TwinTurbo CDTI Start/Stop (92 kW/125 CP)	1.6 TwinTurbo CDTI Start/Stop (107 kW/145 CP)
Combustibil	Diesel	Diesel	Diesel
Normă emisie	Euro 6	Euro 6	Euro 6
Nr. cilindri	4	4	4
Alezaj în mm	79,0	79,0	79,0
Cursă în mm	81,5	81,5	81,5
Capacitate cilindrică (cm ³)	1598	1598	1598
Putere maximă (kW/CP)	70 / 95	92 / 125	107 / 145
la rpm	3500	3500	3500
Cuplu maxim (Nm)	300	320	340
la rpm	1750	1500	1750
Consum combustibil (l/100 km) 1999/100/EU			
Transmisie	manuală cu 6 viteze	manuală cu 6 viteze	manuală cu 6 viteze
Urban	7,2	6,4	7,2
Extra urban	5,7	5,3	5,7
Combinat	6,2	5,7	6,2
Emisie CO ₂ (g/km)	164	149	167
Viteză maximă (km/h)	153	171	180

Toate informațiile erau corecte și actualizate în momentul tipăririi. Compania își rezervă dreptul de a modifica în orice moment specificațiile referitoare la motoare, ceea ce ar putea influența valorile indicate. Pentru informații actualizate, contactați distribuitorul Opel local. Toate valorile menționate se referă la modelul de bază UE cu echipare standard. Valorile privind consumul de carburant și emisiile de CO₂ sunt determinate conform regulamentului CE nr. 715/2007 (în versiunea aflată în vigoare), luând în considerare masa autovehiculului în stare de funcționare, așa cum este specificat în regulament. Prezența unor echipamente suplimentare și a dotărilor opționale din fabrică poate avea ca efect obținerea unor valori mai ridicate decât cifrele menționate pentru consum și emisii de CO₂. Consumul de carburant și emisiile de CO₂ nu se referă la un autovehicul anume și nu fac parte dintr-o ofertă. Acestea sunt furnizate exclusiv pentru comparația între diferite variante de autovehicule dar pot fi diferite față de consumul real de carburant obținut în condiții reale de conducere, consum care este influențat în mare măsură de stilul de conducere și condițiile de utilizare. Echipamentele suplimentare pot crește greutatea autovehiculului atunci când acesta este gol și, în unele cazuri, sarcina admisă pe punți, precum și masa totală admisă a autovehiculului și pot reduce masele admise de remorcare. Acest lucru ar putea duce la reducerea vitezei maxime și la creșterea timpului de accelerare. Valorile referitoare la performanțele de conducere iau în considerare un șofer cu greutatea de 75 kg și o încărcătură de 125 kg.

Conținutul are la bază informațiile disponibile la 1 Iulie 2017. Prețurile afișate în Euro sunt recomandate. Contactați distribuitorii Opel pentru informații despre eventualele modificări. Datele sunt cu scop informativ și Opel Southeast Europe nu-și asumă responsabilitatea pentru acuratețea acestora. Dotările opționale prezentate sunt disponibile contra cost. Pentru lansarea comenzii vă rugăm apelați la unul din distribuitorii autorizați Opel. Reciclare: Informații legate de Design pentru Mediu, rețeaua de colectare și reciclare a mașinilor care ajung la sfârșit de viață puteți găsi pe: www.opel.ro Opel Southeast Europe, 1 Iulie 2017.

Modelul meu Opel Vivaro PC

Model / Motor

Pret in Euro

Optiuni selectate

Pret total

Pret in Euro (fara TVA)

Pret in Euro (cu TVA)

OPEL SERVICE. SIGURANTA TOTALA.

Fiecare Opel este proiectat și construit pentru a fi utilizat zilnic. Însă ca orice altă piesă de precizie, funcționează cel mai bine atunci când este îngrijit de oameni care știu ce fac, astfel din momentul în care ți-ai achiziționat noua ta mașină și până în momentul în care te hotărăști să te desparți de ea, Opel are grijă de voi doi. Prin toate serviciile pe care ți le pune la dispoziție, Opel s-a gândit la tot ce aveți nevoie atât tu, cât și mașina ta de-a lungul anilor petrecuți împreună. Descoperă ce ți se potrivește!



ASIGURAREA CASCO OPEL

E normal să-ți dorești cât mai multă libertate de mișcare. Acesta e un motiv foarte serios pentru ca Opel să-ți prezinte o ofertă personalizată pentru asigurarea opțională Casco. Nu uita să ceri oferta de la reprezentanții Opel, ca să te poți bucura de avantaje și reduceri semnificative.



Serviciul de **Asistență Rutieră** Opel îți remediază defecțiunea într-o clipă, ca să-ți poți continua drumul. Trebuie doar să suni la centrul de Asistență Rutieră și profesioniștii Opel se ocupă de problemele tale. Timp de 12 luni de la achiziționarea pachetului de Asistență Rutieră îți asigurăm mobilitate permanentă în peste 40 de țări europene, cu doar 15,11 Euro cu tot cu TVA.



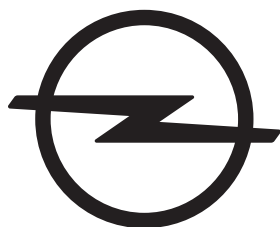
Pentru că știm cât de mult contează mașina ta pentru tine am lansat un Program nou în Service-urile Opel. Noi te ajutam să îi oferi mașinii tale cel mai bun tratament îți oferim reduceri atât la piesele originale cât și la manoperă. Astfel, în funcție de vârsta mașinii ai următoarele beneficii:
Reducere de 10% la toate piesele originale și manoperă dacă mașina ta **are între 2 – 4 ani**
Reducere 20% la toate piesele originale și manoperă dacă mașina ta are **peste 4 ani**



Mașina ta are 4 ani sau mai mulți? Apreciem că ai rămas fidel mărcii Opel și îți oferim cele mai mici prețuri pentru întreținerea mașinii în orice Service Autorizat Opel prin **Programul Service 4+**. Chiar dacă mașina ta a trecut de prima tinerețe, îi poți oferi toate avantajele de care se bucură o mașină nouă: piese originale și tehnicieni foarte bine pregătiți.



Acum poți să îi acorzi mașinii tale o atenție sporită! Cu ajutorul cardului de credit Opel - Cetelem te bucuri de beneficii la care nici nu te-ai gândit: rate fixe lunare cu dobândă 0%, perioadă de grație, reduceri la piesele originale sau chiar bani înapoi pe card, precum și altele. Tot ce trebuie să faci este să întrebi un reprezentant de vânzări și poți avea chiar tu acest card.



Dacă aveți întrebări, vă rugăm să vă adresați dealerului Opel local. Puteți găsi mai multe informații pe www.opel.ro.