

# Opel Grandland X

Prețuri, opțiuni și date tehnice, 1 Iulie 2017



## Opel Grandland X - Model

5 uși			Selection	Enjoy	Innovation	
Benzină	Motorizări		Euro cu TVA Euro fără TVA		Euro cu TVA Euro fără TVA	
	1.4 Turbo ECOTEC® 96 kW / 130 CP	START / STOP	manuală cu 6 viteze	<b>18 700</b> 15 714	<b>19 900</b> 16 723	<b>22 500</b> 18 908
		START / STOP	automată cu 6 viteze	<b>20 400</b> 17 143	<b>21 600</b> 18 151	<b>24 200</b> 20 336

5 uși			Selection	Enjoy	Innovation	
Diesel	Motorizări		Euro cu TVA Euro fără TVA		Euro cu TVA Euro fără TVA	
	1.6 CDTI ECOTEC® 88 kW / 120 CP	START / STOP	manuală cu 6 viteze	<b>20 600</b> 17 311	<b>21 800</b> 18 319	<b>24 400</b> 20 504
		START / STOP	automată cu 6 viteze	-	<b>23 500</b> 19 748	<b>26 100</b> 21 933

## Opel Grandland X - Dotări standard

Selection	Enjoy	Innovation
<b>PACHETE ECHIPAMENTE</b>		
		<b>Pachet Lumini si vizibilitate</b> Senzor de ploaie, Oglindă retrovizoare interiorara electrocromata, Asistenta faza lunga – include faruri si stergatoare automate, Aprindere automată a farurilor
		<b>Pachet tehnologie Park and Go</b> Oglinzi exterioare electrice, incalzite, in culoarea caroseriei, pliabile electric și cu lumină, Asistent parcare, față și spate
		<b>Pachet Versatilitate</b> Podea portbagaj dubla, cu compartiment de depozitare, Plafoniera spate si portbagaj iluminat, Banchetă spate rabatabilă și cu cotieră
<b>DOTĂRI EXTERIOR</b>		
Geamuri protectie solara	Geamuri protectie solara	Geamuri spate fumurii, intensitate sporită
Oglinzi exterioare electrice, incalzite, in culoarea caroseriei, pliabile manual	Oglinzi exterioare electrice, incalzite, in culoarea caroseriei, pliabile manual	Oglinzi exterioare electrice, incalzite, in culoarea caroseriei, pliabile electric și cu lumină
Faruri halogen	Faruri halogen	Faruri halogen
Stopuri LED	Stopuri LED	Stopuri LED
<b>DOTĂRI INTERIOR</b>		
		Claxon bi-tonal
	Suport pahar	Suport pahar
	Comenzi sistem audio pe volan	Comenzi sistem audio pe volan
Volan Deluxe	Volan Deluxe	Volan piele cu ornament argintiu
Tempomat	Tempomat	Tempomat
Aer condiționat	Aer condiționat	Climatizare electronică dual zone
<b>SISTEME AUDIO ȘI DE INFORMARE</b>		
		Antena montată pe lunetă, cu aripioră de acoperiș
	Opel OnStar, asistentul personal de servicii și conectivitate	Opel OnStar, asistentul personal de servicii și conectivitate
<b>Radio R 4.0</b> 4 difuzoare, Antenă scurtă acoperiș	<b>Radio R 4.0 IntelliLink</b> Comenzi sistem audio pe volan, 6 difuzoare, Antena montată pe lunetă, cu aripioră de acoperiș	<b>Radio R 4.0 IntelliLink</b> Comenzi sistem audio pe volan, 6 difuzoare, Antena montată pe lunetă, cu aripioră de acoperiș
<b>SIGURANȚĂ</b>		
		12V Pack, Power Outlet
		Deschidere si pornire fara cheie
Program electronic de stabilitate (ESP)	Program electronic de stabilitate (ESP)	Program electronic de stabilitate (ESP)
Airbag-uri frontale șofer și pasager, airbag-uri laterale și cortină față și spate	Airbag-uri frontale șofer și pasager, airbag-uri laterale și cortină față și spate	Airbag-uri frontale șofer și pasager, airbag-uri laterale și cortină față și spate
Cheie pliabilă	Cheie pliabila	Cheie pliabila

## Opel Grandland X - Dotări standard

Selection	Enjoy	Innovation
JANTE		
Jante oțel 7.0 J x 16, Design 7 spițe, Argintii	Jante aliaj 7.0 J x 17, Design 5 spițe duble, Argintii	Jante aliaj 7.5 J x 18, Design Multi spițe, Argintii
Kit reparatie pana	Kit reparatie pana	Kit reparatie pana

## Opel Grandland X - Dotări

Dotări		Selection	Enjoy	Innovation
PACHETE OPȚIONALE	Disponibil în pachet	Euro cu TVA Euro fără TVA	Euro cu TVA Euro fără TVA	Euro cu TVA Euro fără TVA
<b>Pachet Iarna 1</b> Scaune față cu încălzire, Volan piele cu ornament argintiu, Comenzi sistem audio pe volan, Volan cu încălzire	2EB <i>Tapiterie piele, Jet Black</i>	300 252	300 252	300 252
<b>Pachet Iarna 2</b> Scaune față cu încălzire, Scaune spate incalzite, Volan piele cu ornament argintiu, Pachet Versatilitate, Comenzi sistem audio pe volan, Volan cu încălzire	2EC	-	450 378	450 378
<b>Pachet Lumini si vizibilitate</b> Sensor de ploaie, Oglindă retrovizoare interiora electrocromata, Asistenta faza lunga – include faruri si stergatoare automate, Aprindere automată a farurilor	CWX <i>Pachet Safety, Pachet Enjoy Plus</i>	-	140 118	S
<b>Pachet Safety</b> Sistem avertizare oboseala sofer, Pachet Lumini si vizibilitate, Sistem evitare coliziune frontala, Sistem de evitare și reducere a impactului coliziunii, cu senzori, Sensor indicator lane keep assist	2F6	-	500 420	500 420
<b>Pachet tehnologie Park and Go</b> Oglinzi exterioare electrice, incalzite, in culoarea caroseriei, pliabile electric și cu lumină, Asistent parcare, față și spate	2EX	-	400 336	S
<b>Pachet Park &amp; Go 2</b> Oglinzi exterioare electrice, incalzite, in culoarea caroseriei, pliabile electric și cu lumină, Radio R 4.0 IntelliLink, Avertizare punct mort, Sistem avansat asistență parcare (APA II), Camera mers inapoi	2F7	-	1 300 1 092	1 100 924
<b>Pachet Park &amp; Go 3</b> Oglinzi exterioare electrice, incalzite, in culoarea caroseriei, pliabile electric și cu lumină, Navi 5.0 IntelliLink, Avertizare punct mort, Sistem avansat asistență parcare (APA II), Camera 360 grade	2Fi	-	1 600 1 345	1 400 1 176
<b>Pachet Versatilitate</b> Podea portbagaj dubla, cu compartiment de depozitare, Plafoniera spate si portbagaj iluminat, Banchetă spate rabatabilă și cu cotieră	PS1 <i>Pachet Iarna 2, Tapiterie piele, Jet Black</i>	200 168	200 168	S
<b>Pachet All Road</b> IntelliGrip, Jante aliaj 7.5 J x 18, Design 5 spițe Y, Diamond Cut, Titan, Avertizare parasire banda	PS4	-	390 328	290 244
<b>Pachet Enjoy Plus</b> Climatizare electronică dual zone, Volan piele cu ornament argintiu, Pachet Lumini si vizibilitate, Alarmă, Priză 230 V, Jaluzele gemuri spate (rulouri)	LPLA	-	750 630	-
<b>Pachet Innovation Plus</b> Faruri Led AFL, Navi 5.0 IntelliLink, Priză 230 V, Jaluzele gemuri spate (rulouri)	LPLB	-	-	1 500 1 261
<b>cu Pachet Park &amp; Go 3</b>	LPLB	-	-	1 010 849

Dotări		Selection	Enjoy	Innovation
DOTĂRI EXTERIOR	Disponibil în pachet	Euro cu TVA Euro fără TVA	Euro cu TVA Euro fără TVA	Euro cu TVA Euro fără TVA
Bază culoare	BAS	0 0	0 0	0 0
Vopsea brillant	9BR	220 185	220 185	220 185
Vopsea metalizată	9M2	480 403	480 403	480 403
Culori boutique	BBQ	630 529	630 529	630 529
Geamuri spate fumurii, intensitate sporită	AKO	-	230 193	S
Parbriz incalzit	C50	200 168	200 168	200 168
Parbriz panoramic cu trapa electrică	CFD	-	700 588	700 588
Plafon altă culoare (Negru)	41T	-	-	450 378
Asistenta la parcare spate	UD7	200 168	200 168	-

"S" = Standard

"-" = Indisponibil

## Opel Grandland X - Dotări

Dotări		Selection	Enjoy	Innovation
DOTĂRI EXTERIOR		Euro cu TVA Euro fără TVA	Euro cu TVA Euro fără TVA	Euro cu TVA Euro fără TVA
Proiectoare ceață	T3U	-	185 155	185 155
Faruri Led AFL Asistența faza lungă – include faruri și stergătoare automate, Faruri LED	T95	-	1 250 1 050	1 250 1 050
Camera mers înapoi	UVC	-	450 378	150 126
Cârlig de remorcare detașabil	VQ9	-	500 420	500 420

Dotări		Selection	Enjoy	Innovation
DOTĂRI INTERIOR		Euro cu TVA Euro fără TVA	Euro cu TVA Euro fără TVA	Euro cu TVA Euro fără TVA
<b>Tapiterie Stofă Formula, Jet Black</b> Scaune față confort, Scaun șofer reglabil manual, 4 direcții, Scaun șofer reglabil pe 2 direcții	TAT2	0 0	-	-
<b>Tapiterie Stofă Formula, Jet Black</b> Scaune față confort, Scaun șofer reglabil manual, 4 direcții, Scaun șofer reglabil pe 2 direcții	TAT3	-	0 0	-
<b>Tapiterie Stofă / Vinyl, Jet Black</b> Scaune față sport, Scaun șofer reglabil manual, 6 direcții, Scaun pasager reglabil manual, 4 direcții	TATL	-	390 328	-
<b>Tapiterie piele, Jet Black</b> Scaune față sport, Scaun șofer reglabil manual, 8 direcții, Scaun pasager față reglabil pe 6 direcții, Climatizare electronică dual zone, Pachet Versatilitate, Pachet larna 1	TATM	-	1 500 1261	-
<b>Tapiterie Stofă / Vinyl, Jet Black</b> Scaune față confort, Scaun șofer reglabil manual, 4 direcții, Scaun șofer reglabil pe 2 direcții	TATN	-	-	0 0
<b>Tapiterie Stofă / Vinyl II, Jet Black</b> Scaune față sport, Scaun șofer reglabil manual, 6 direcții, Scaun pasager reglabil manual, 4 direcții	TATo	-	-	390 328
<b>Tapiterie Stofă / Vinyl II, Light Interior</b> Scaune față sport, Scaun șofer reglabil manual, 6 direcții, Scaun pasager față reglabil pe 6 direcții	TATP	-	-	685 576
<b>Tapiterie piele, Jet Black</b> Scaune față sport, Scaun șofer reglabil manual, 8 direcții, Scaun pasager față reglabil pe 6 direcții, Climatizare electronică dual zone, Pachet Versatilitate, Pachet larna 1	TAT4	-	-	1 500 1 261
Scaun pasager față reglabil pe 6 direcții (cu Tapiterie Stofă / Vinyl, Jet Black, / Tapiterie Stofă / Vinyl II, Jet Black)	A53	-	295 248	295 248
Volan piele cu ornament argintiu	N34	-	160 134	S
Bare plafon portbagaj, argintii	VGA	-	200 168	200 168
Suport pahar	DUA	95 80	S	S
Covorașe cauciuc, față	BF6	50 42	50 42	50 42
Jaluzele gemuri spate (rulouri)	DI2	-	100 84	100 84
Pachetul Fumători (brichetă și scrumieră)	DT4	20 17	20 17	20 17
Climatizare electronică dual zone	CJ2	-	300 252	S
Încălzitor suplimentar, cu combustibil	8H7	-	1 000 840	1 000 840
Pedale sport din aliaj	JF5	-	90 76	90 76

"S" = Standard

"-" = Indisponibil

## Opel Grandland X - Dotări

Dotări		Selection	Enjoy	Innovation
SISTEME AUDIO ȘI DE INFORMARE		Euro cu TVA Euro fără TVA	Euro cu TVA Euro fără TVA	Euro cu TVA Euro fără TVA
Radio R 4.0 IntelliLink (disponibil doar cu Opel OnStar)		<b>300</b>	<b>S</b>	<b>S</b>
Comenzi sistem audio pe volan, 6 difuzoare, Antena montată pe lunetă, cu aripioară de acoperiș	ioA	252		
Navi 5.0 IntelliLink			<b>700</b>	<b>700</b>
Antena montată pe lunetă, cu aripioară de acoperiș, 6 difuzoare, Sistem audio premium Denon	io6	-	588	588
Sistem audio premium Denon	UQS	-	-	<b>580</b> 487
Antena montată pe lunetă, cu aripioară de acoperiș	US3	-	<b>100</b> 84	<b>S</b>
Încărcător wireless	K4C	-	<b>125</b> 105	<b>125</b> 105
Sistem audio digital (DAB)	U2Q	<b>210</b> 176	<b>210</b> 176	<b>210</b> 176
Unitate CD și MP3	TG5	-	<b>150</b> 126	<b>150</b> 126
Opel OnStar, asistentul personal de servicii și conectivitate	UE1	<b>290</b> 244	<b>S</b>	<b>S</b>

Dotări		Selection	Enjoy	Innovation
SIGURANȚĂ		Euro cu TVA Euro fără TVA	Euro cu TVA Euro fără TVA	Euro cu TVA Euro fără TVA
Sensor indicator lane keep assist	UHX	-	<b>50</b> 42	<b>50</b> 42
Alarmă	PS6	<b>250</b> 210	<b>250</b> 210	<b>250</b> 210
Tempomat adaptiv	KSA	-	<b>800</b> 672	<b>800</b> 672
12V Pack, Power Outlet	PS2	<b>50</b> 42	<b>50</b> 42	<b>S</b>
Priză 230 V	1RL	<b>120</b> 101	<b>120</b> 101	<b>120</b> 101

Dotări		Selection	Enjoy	Innovation
JANTE		Euro cu TVA Euro fără TVA	Euro cu TVA Euro fără TVA	Euro cu TVA Euro fără TVA
Jante oțel 7.0 J x 16, Design 7 spițe, Argintii	RS2	<b>S</b>	<b>0</b> 0	-
Jante aliaj 7.0 J x 16, Design Multi spițe, Argintii	RS1	<b>350</b> 294	<b>0</b> 0	-
Jante aliaj 7.0 J x 17, Design 5 spițe duble, Argintii	RSB	-	<b>S</b>	<b>0</b> 0
Jante aliaj 7.5 J x 18, Design Multi spițe, Argintii	PZW	-	<b>150</b> 126	<b>S</b>
Jante aliaj 7.5 J x 18, Design 5 spițe	RQH	-	-	<b>250</b> 210
Jante aliaj 7.5 J x 18, Design 5 spițe, Diamond Cut, negru	RQK	-	-	<b>250</b> 210
Jante aliaj 7.5 J x 19, Design 5 spițe duble, Diamond Cut	RZA	-	<b>650</b> 546	<b>650</b> 546
Roată rezervă dimensiuni reduse, oțel	RUP	<b>100</b> 84	<b>100</b> 84	<b>100</b> 84

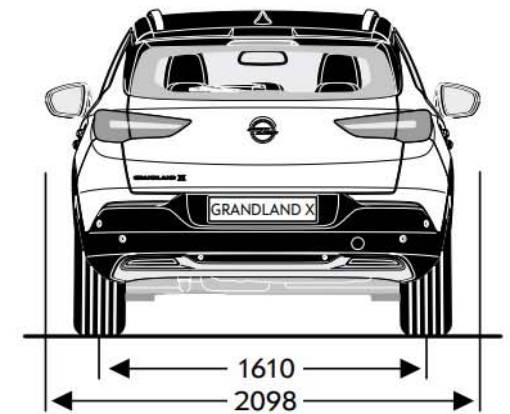
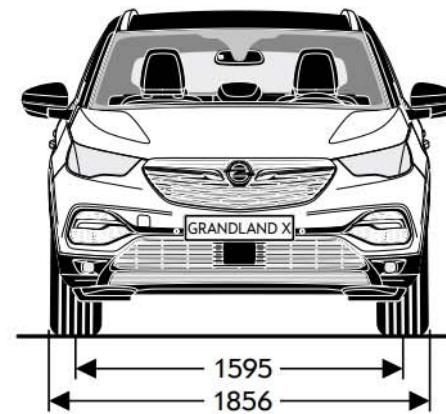
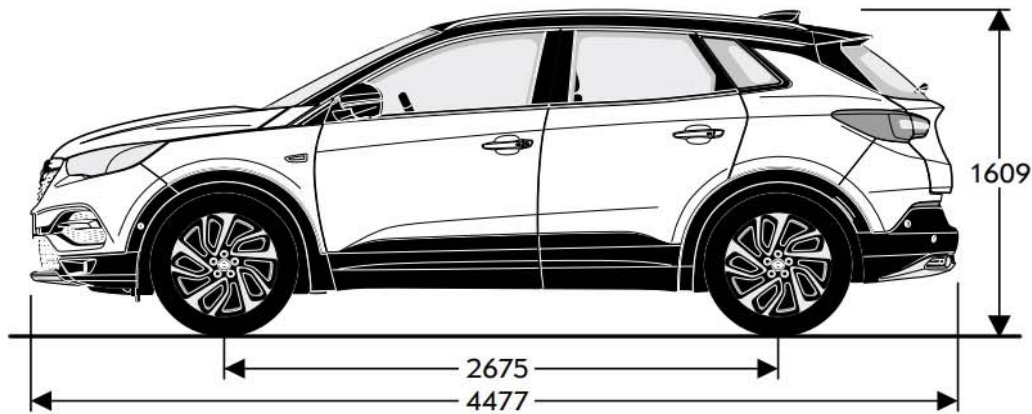
"S" = Standard

"-" = Indisponibil

## Opel Grandland X - Date tehnice

Specificații generale	
Dimensiuni caroserie	5 uși
Înălțime (mm)	1609
Lungime (mm)	4477
Ampatament (mm)	2675
Lățime (cu/fără oglinzi) (mm)	2098 / 1856
Ecartament (față/spate) (mm)	1595 / 1610
Diametrude bracare în metri	5 uși
Perete la perete	11,05
Volum portbagaj (ECIE) în litri	5 uși
Capacitate portbagaj cu panou acoperire	514 - 1652

Specificații generale	
Dimensiuni portbagaj (ECIE/GM) în mm	5 uși
Lungime spațiu încărcare până la bancheta spate	873
Lungime spațiu încărcare cu bancheta spate rabatată	1696
Lățime bagajului	1053
Înălțimea bagajului	866
Mase în kg	5 uși
Masă proprie incl. șofer (conform 70/156/EEC și specificații model de bază)	1350 - 1430
Greutate maximă admisă (GVW)	1930 - 2020
Sarcină utilă	580 - 608





## Opel Grandland X - Date tehnice

Motorizări benzină			Motorizări diesel	
Motorizări	1.2 Turbo ECOTEC® Start/Stop (96 kW / 130 CP)	1.2 Turbo ECOTEC® Start/Stop (96 kW / 130 CP)	1.6 CDTI ECOTEC® Start/Stop (88 kW / 120 CP)	1.6 CDTI ECOTEC® Start/Stop (88 kW / 120 CP)
Emisii reduse conform	EURO6	EURO6	EURO6	EURO6
Combustibil	Benzină	Benzină	Diesel	Diesel
Nr. cilindri	3	3	4	4
Alezaj în mm	75,0	75,0	75,0	75,0
Cursă în mm	90,5	90,5	88,3	88,3
Capacitate cilindrică (cm <sup>3</sup> )	1199	1199	1560	1560
Putere maximă (kW/CP)	96 / 130	96 / 130	88 / 120	88 / 120
la rpm	5550	5550	3750	3750
Cuplu maxim (Nm)	230	230	300	300
la rpm	1750	1750	1750	1750
Consum combustibil (l/100 km)			Consum combustibil (l/100 km)	
Transmisie	manuală cu 6 viteze	automată cu 6 viteze	manuală cu 6 viteze	automată cu 6 viteze
Urban	6,4–6,0	6,4–6,3	4,9–4,7	5,1–4,9
Extra urban	4,9–4,5	4,9–4,7	3,9–3,5	4,2–4,0
Combinat	5,4–5,1	5,5–5,2	4,3–4,0	4,6–4,3
Emisie CO <sub>2</sub> (g/km)	124–117	127–120	111–104	118–112
Viteză maximă (km/h)	188	188	189	185
Accelerație 0-100 km/h (sec.)	11,1	10,9	11,8	12,2

Toate informațiile erau corecte și actualizate în momentul tipăririi. Compania își rezervă dreptul de a modifica în orice moment specificațiile referitoare la motoare, ceea ce ar putea influența valorile indicate. Pentru informații actualizate, contactați distribuitorul Opel local. Toate valorile menționate se referă la modelul de bază UE cu echipare standard. Valorile privind consumul de carburant și emisiile de CO<sub>2</sub> sunt determinate conform regulamentului CE nr. 715/2007 (în versiunea aflată în vigoare), luând în considerare masa autovehiculului în stare de funcționare, așa cum este specificat în regulament. Prezența unor echipamente suplimentare și a dotărilor opționale din fabrică poate avea ca efect obținerea unor valori mai ridicate decât cifrele menționate pentru consum și emisii de CO<sub>2</sub>. Consumul de carburant și emisiile de CO<sub>2</sub> nu se referă la un autovehicul anume și nu fac parte dintr-o ofertă. Acestea sunt furnizate exclusiv pentru comparația între diferite variante de autovehicule dar pot fi diferite față de consumul real de carburant obținut în condiții reale de conducere, consum care este influențat în mare măsură de stilul de conducere și condițiile de utilizare. Echipamentele suplimentare pot crește greutatea autovehiculului atunci când acesta este gol și, în unele cazuri, sarcina admisă pe punți, precum și masa totală admisă a autovehiculului și pot reduce masele admise de remorcare. Acest lucru ar putea duce la reducerea vitezei maxime și la creșterea timpului de accelerare. Valorile referitoare la performanțele de conducere iau în considerare un șofer cu greutatea de 75 kg și o încărcătură de 125 kg.

Conținutul are la bază informațiile disponibile la 1 Iulie 2017. Prețurile afișate în Euro sunt recomandate. Contactați distribuitorii Opel pentru informații despre eventualele modificări. Datele sunt cu scop informativ și Opel Southeast Europe nu-și asumă responsabilitatea pentru acuratețea acestora. Dotările opționale prezentate sunt disponibile contra cost. Pentru lansarea comenzii vă rugăm apelați la unul din distribuitorii autorizați Opel. Reciclare: Informații legate de Design pentru Mediu, rețeaua de colectare și reciclare a masinilor care ajung la sfârșit de viață puteți găsi pe: [www.opel.ro](http://www.opel.ro) Opel Southeast Europe, 1 Iulie 2017.

# Modelul meu Opel Grandland X

Model / Motor	Pret in Euro
---------------	--------------

## Optiuni selectate


## Pret total

\_\_\_\_\_  
Pret in Euro (fara TVA)

\_\_\_\_\_  
Pret in Euro (cu TVA)

## OPEL SERVICE. SIGURANTA TOTALA.

Fiecare Opel este proiectat și construit pentru a fi utilizat zilnic. Însă ca orice altă piesă de precizie, funcționează cel mai bine atunci când este îngrijit de oameni care știu ce fac, astfel din momentul în care ți-ai achiziționat noua ta mașină și până în momentul în care te hotărăști să te desparți de ea, Opel are grijă de voi doi. Prin toate serviciile pe care ți le pune la dispoziție, Opel s-a gândit la tot ce aveți nevoie atât tu, cât și mașina ta de-a lungul anilor petrecuți împreună. Descoperă ce ți se potrivește!



### ASIGURAREA CASCO OPEL

E normal să-ți dorești cât mai multă libertate de mișcare. Acesta e un motiv foarte serios pentru ca Opel să-ți prezinte o ofertă personalizată pentru asigurarea opțională Casco. Nu uita să ceri oferta de la reprezentanții Opel, ca să te poți bucura de avantaje și reduceri semnificative.



Serviciul de **Asistență Rutieră** Opel îți remediază defecțiunea într-o clipă, ca să-ți poți continua drumul. Trebuie doar să suni la centrul de Asistență Rutieră și profesioniștii Opel se ocupă de problemele tale. Timp de 12 luni de la achiziționarea pachetului de Asistență Rutieră îți asigurăm mobilitate permanentă în peste 40 de țări europene, cu doar 15,11 Euro cu tot cu TVA.



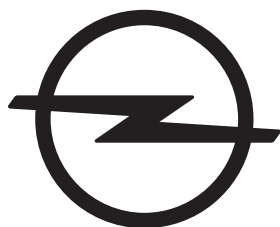
Pentru că știm cât de mult contează mașina ta pentru tine am lansat un Program nou în Service-urile Opel. Noi te ajutam să îi oferi mașinii tale cel mai bun tratament îți oferim reduceri atât la piesele originale cât și la manoperă. Astfel, în funcție de vârsta mașinii ai următoarele beneficii:  
**Reducere de 10%** la toate piesele originale și manoperă dacă mașina ta **are între 2 – 4 ani**  
**Reducere 20%** la toate piesele originale și manoperă dacă mașina ta are **peste 4 ani**



Mașina ta are 4 ani sau mai mulți? Apreciem că ai rămas fidel mărcii Opel și îți oferim cele mai mici prețuri pentru întreținerea mașinii în orice Service Autorizat Opel prin **Programul Service 4+**. Chiar dacă mașina ta a trecut de prima tinerețe, îi poți oferi toate avantajele de care se bucură o mașină nouă: piese originale și tehnicieni foarte bine pregătiți.



Acum poți să îi acorzi mașinii tale o atenție sporită! Cu ajutorul cardului de credit Opel - Cetelem te bucuri de beneficii la care nici nu te-ai gândit: rate fixe lunare cu dobândă 0%, perioadă de grație, reduceri la piesele originale sau chiar bani înapoi pe card, precum și altele. Tot ce trebuie să faci este să întrebi un reprezentant de vânzări și poți avea chiar tu acest card.



Dacă aveți întrebări, vă rugăm să vă adresați dealerului Opel local. Puteți găsi mai multe informații pe [www.opel.ro](http://www.opel.ro).