

# Opel Zafira

Prețuri, opțiuni și date tehnice, 1 Iulie 2017



## Opel Zafira - Model

Benzină	5 uși		Edition	Excite	Innovation
	Motorizări	Transmisie	cu TVA	cu TVA	cu TVA
			fără TVA	fără TVA	fără TVA
Benzină	1.4 Turbo ECOTEC® 88 kW/120 CP	START / STOP	20 720 17 412	22 120 18 588	23 190 19 487
		STOP	20 970 17 622	22 370 18 798	23 440 19 697
	1.4 Turbo ECOTEC® 103 kW/140 CP	START / STOP	20 970 17 622	22 370 18 798	23 440 19 697
		STOP	-	-	23 700 19 916
	1.6 Turbo ECOTEC® 125 kW/170 CP	START / STOP	22 260 18 706	23 660 19 882	24 720 20 773
		STOP	22 980 19 311	24 380 20 487	25 450 21 387
1.6 Turbo ECOTEC® 147 kW/200 CP	START / STOP	22 460 18 874	23 860 20 050	24 940 20 958	

Diesel	5 uși		Edition	Excite	Innovation
	Motorizări	Transmisie	cu TVA	cu TVA	cu TVA
			fără TVA	fără TVA	fără TVA
Diesel	1.6 CDTI ECOTEC® 88 kW/120 CP	START / STOP	22 270 18 714	23 670 19 891	-
		STOP	22 900 19 244	24 300 20 420	25 370 21 319
	2.0 CDTI ECOTEC® 96 kW/130 CP	START / STOP	24 420 20 521	25 820 21 697	26 890 22 597
		STOP	24 000 20 168	25 400 21 345	26 480 22 252
	2.0 CDTI ECOTEC® 125 kW/170 CP	START / STOP	25 020 21 025	26 420 22 202	27 490 23 101
		STOP			

## Opel Zafira - Dotări standard

Edition	Excite	Innovation
<b>PACHETE OPȚIONALE</b>		
		<b>Pachet premium de iluminare față</b> Pachetul Lumini și Vizibilitate 1, Sistem de reglare automată a farurilor, Faruri Bi-xenon, Spalator faruri, Faruri adaptive față, Lumini zi LED
		<b>Pachetul Lumini și Vizibilitate 1</b> Oglindă retrovizoare interioară electrocromată, Control automat faruri cu funcție de detectare a tunelurilor, Sistem selectare automată a fazei lungi, Senzor de ploaie
<b>DOTĂRI EXTERIOR</b>		
		Asistent parcare, față și spate
	Proiectoare ceață & Stopuri spate LED	Proiectoare ceață & Stopuri spate LED
Fara bare portbagaj pe plafon	Fara bare portbagaj pe plafon	Bare portbagaj plafon, aluminiu
Geamuri spate fumurii	Geamuri spate fumurii, intensitate sporită	Geamuri spate fumurii, intensitate sporită
Parbriz cu tentă	Parbriz cu tentă	Parbriz cu tentă
Carcase oglinzi în culoarea caroseriei	Carcase oglinzi în culoarea caroseriei	Carcase oglinzi în culoarea caroseriei
Oglinzi exterioare reglabile electric cu încălzire, pliabile manual, în culoarea caroseriei	Oglinzi electrice, încălzite și rabatabile electric	Oglinzi exterioare reglabile electric cu încălzire, pliabile manual, în culoarea caroseriei
Mânere exterioare uși în culoarea caroseriei	Mânere exterioare uși în culoarea caroseriei	Carcase oglinzi negru lucios
Ornamente B/S negru	Ornamente B/S negru	Mânere uși în culoarea caroseriei, cu dungă cromată
Lampă de frână, nivel ridicat de iluminare	Lampă de frână, nivel ridicat de iluminare	Lampă de frână, nivel ridicat de iluminare
Lumini funcționale zi	Lumini funcționale zi	Lumini funcționale zi
Lămpi ceață, spate	Lămpi ceață, spate	Lămpi ceață, spate
Lampă auxiliară semnalizare	Lampă auxiliară semnalizare	Lampă auxiliară semnalizare
Claxon cu o singură tonalitate	Claxon cu o singură tonalitate	Claxon cu o singură tonalitate
Ștergătoare lunetă, intermitente	Ștergătoare lunetă, intermitente	Ștergătoare lunetă, intermitente
<b>DOTĂRI INTERIOR</b>		
	Sistem de alarmă	
	Priză portbagaj	
	Jaluzele geamuri spate	
	Pachetul Fumători (brichetă și scrumieră)	Geamuri electrice spate
Sertar sub scaun pasager dreapta	Sertar sub scaun pasager dreapta	Scaun pasager fata cu compartiment depozitare
Aer condiționat cu filtru de particule, comandă manuală	Sistem de climatizare, pe două zone, automat, sistem de control electronic al temperaturii	Sistem de climatizare, pe două zone, automat, sistem de control electronic al temperaturii
Geamuri electrice fata	Geamuri electrice fata	Geamuri electrice fata
Lămpi de lectură față	Lămpi de lectură față	Lămpi de lectură față
Blocare coloană de direcție	Blocare coloană de direcție	Blocare coloană de direcție
Sistem de reținere cu blocare (Isofix scaun spate)	Sistem de reținere cu blocare (Isofix scaun spate)	Sistem de reținere cu blocare (Isofix scaun spate)

## Opel Zafira - Dotări standard

Edition	Excite	Innovation
<b>DOTĂRI INTERIOR</b>		
	Cotiera fata cu spatiu depozitare	Cotiera fata cu spatiu depozitare
Control audio pe volan	Control audio pe volan	Rulou portbagaj, marginea suprafeței de încărcare oțel
Panou acoperire portbagaj	Panou acoperire portbagaj	Panou acoperire portbagaj
Volan 3 spițe - deluxe	Volan cu 3 spițe, îmbrăcat în piele	Volan cu 3 spițe, îmbrăcat în piele
Oglindă retrovizoare interioară reglabilă	Oglindă retrovizoare interioară reglabilă	Contur ornamente cromate
Oglinzi parasolar iluminate	Oglinzi parasolar iluminate	Oglinzi parasolar iluminate
Cadran bord negre cu inele negre cu decor cromat	Cadran bord negre cu inele negre cu decor cromat	Cadran bord color cu inele negre translucide
Coloană de direcție reglabilă pe înălțime și adâncime	Coloană de direcție reglabilă pe înălțime și adâncime	Coloană de direcție reglabilă pe înălțime și adâncime
Guri de ventilație spate	Guri de ventilație spate	Guri de ventilație spate
Scaune spate 35/30/35 reglabile	Scaune spate 35/30/35 reglabile	Scaune spate 35/30/35 reglabile
5 locuri	5 locuri	7 locuri
<b>SISTEME AUDIO ȘI DE INFORMARE</b>		
		Computer de bord
Opel OnStar - Asistentul dvs. personal pentru conectivitate și servicii.	Opel OnStar - Asistentul dvs. personal pentru conectivitate și servicii.	Opel OnStar - Asistentul dvs. personal pentru conectivitate și servicii.
Mufa USB	Mufa USB	Mufa USB
<b>Radio CD 400 Plus</b> Afișaj grafic info, 6 difuzoare, Antenă scurtă acoperiș, Bluetooth	<b>Radio CD 400 Plus</b> Afișaj grafic info, 6 difuzoare, Antenă scurtă acoperiș, Bluetooth	<b>Radio CD 400 Plus</b> Afișaj grafic info, 6 difuzoare, Antenă scurtă acoperiș, Bluetooth
Info display sofer imbunatatit	Info display sofer imbunatatit	Afișaj
<b>SIGURANȚĂ</b>		
		Asistență la pornirea în pantă (HSA)
Cruise control	Cruise control	Cruise control (+UC3)
Program electronic de stabilitate (ESP)	Program electronic de stabilitate (ESP)	Program electronic de stabilitate (ESP)
Sistem de monitorizare a presiunii in pneuri (TPSM)	Sistem de monitorizare a presiunii in pneuri (TPSM)	Sistem de monitorizare a presiunii in pneuri (TPSM)
Lămpi de lectură în spate, cu comutatoare iluminate	Lămpi de lectură în spate, cu comutatoare iluminate	Lămpi de lectură în spate, cu comutatoare iluminate
Centuri pretensionate față varianta 2	Centuri pretensionate față varianta 2	Centuri pretensionate față varianta 2
Dezactivare airbag pasager, frontal si lateral	Dezactivare airbag pasager, frontal si lateral	Dezactivare airbag pasager, frontal si lateral
Tetieră scaun față, activă (reglabilă în 2 direcții)	Tetieră scaun față, activă (reglabilă în 2 direcții)	Tetieră scaun față, activă (reglabilă în 2 direcții)
Tetieră spate centrală	Tetieră spate centrală	Tetieră spate centrală
<b>JANTE</b>		
Jante din oțel de 17 x 7,0 (Jante structurale)	Jante aliaj 17 x 7,0, multi-spițe	Jante aliaj 17 x 7.0
Kit reparatie pana	Kit reparatie pana	Kit reparatie pana


## Opel Zafira - Dotări

Dotări		Edition	Excite	Innovation
PACHETE OPȚIONALE		cu TVA fără TVA	cu TVA fără TVA	cu TVA fără TVA
Disponibil în pachet				
<b>Enjoy Premium Appearance Pack</b>		<b>240</b>	<b>240</b>	-
Contur ornamente cromate, bare portbagaj plafon argintii, Carcase oglinzi negru lucios	JZ2	202	202	-
<b>Pachetul Lumini și Vizibilitate 1</b>		<b>170</b>	<b>170</b>	<b>S</b>
Oglindă retrovizoare interioara electrocromata, Control automat faruri cu funcție de detectare a tunelurilor, Sistem selectare automată a fazei lungi, Senzor de ploaie	TSQ	143	143	S
<b>Pachetul OPC Line 1</b>		<b>960</b>	<b>960</b>	<b>960</b>
Antenna diversity, Emblema "OPC Line", Extensie bară de protecție față, Extensie bară de protecție spate, Praguri laterale în culoarea caroseriei, Eleron spate	WBP	807	807	807
<b>Pachetul Flex Organizer cu plasă pentru portbagaj</b>		<b>100</b>	<b>100</b>	<b>100</b>
	AQ2	84	84	84
<b>Pachet asistenta la condus 1</b>		<b>580</b>	<b>580</b>	<b>450</b>
Pachetul Lumini și Vizibilitate 1, Recunoastere semne de circulație, Indicator distanta, Faruri Bi-xenon, Schimbare faze lumini inteligenta, Camera fata cu avertizor depasire banda, Afișaj, Cadrane bord color cu inele negre translucide	ZQ2	487	487	378
<b>Pachet asistenta la condus 2</b>		<b>1 990</b>	<b>1 990</b>	<b>1 660</b>
Oglinzi electrice, incalzite si rabatabile electric, Carcase oglinzi negru lucios, Tempomat si limitator viteza, Asistent parcare, față și spate (Edition), Afișaj central, Avertizare punct mort, Indicator distanta, Sistem de evitare și reducere a impactului coliziunii, cu senzori	ZQ3	1 672	1 672	1 395
<b>cu Pachet asistenta la condus 1</b>		<b>1 830</b>	<b>1 830</b>	<b>1 490</b>
	ZQ3	1 538	1 538	1 252
<b>Pachet premium de iluminare față</b>		<b>1 090</b>	<b>1 090</b>	<b>S</b>
Pachetul Lumini și Vizibilitate 1, Sistem de reglare automată a farurilor, Faruri Bi-xenon, Spalator faruri, Faruri adaptive față, Lumini zi LED	A8Z	916	916	S
<b>Pachet scaune confort 1</b>		<b>170</b>	<b>170</b>	<b>170</b>
Scaun șofer reglabil manual, 6 direcții, Scaun șofer reglabil electric pe inaltime, Suport lombar șofer, acționat electric	J2o	143	143	143
<b>Pachet scaune confort 2</b>		<b>290</b>	<b>290</b>	<b>290</b>
Suport lombar pasager, acționat electric, Scaun șofer reglabil manual, 6 direcții, Scaun pasager reglabil manual pe 6 directii, Suport lombar șofer, acționat electric	J31	244	244	244
<b>Pachet scaun șofer ergonomic, Sport</b>		<b>360</b>	<b>360</b>	<b>360</b>
Tetiere fata active (4 directi sofer / 2 directii pasager), Scaun șofer reglabil manual, 6 direcții, Scaun șofer reglabil electric pe inaltime, Extensie sezut scaun șofer, manual, Consola centrala piano black, Suport lombar șofer, acționat electric	SR1	303	303	303
<b>Pachet scaune ergonomice Sport, șofer și pasager</b>		<b>460</b>	<b>460</b>	<b>460</b>
Scaun șofer reglabil manual, 6 direcții, Scaun pasager reglabil manual pe 6 directii, Extensie sezut scaun șofer, manual, Consola centrala piano black, Tetiere active cu 4 poziții de reglare, pentru scaunele din față, Suport lombar șofer, acționat electric, Suport lombar pasager, acționat electric	SRY	387	387	387
<b>Pachet tehnologie Park and Go</b>		<b>1 950</b>	<b>1 950</b>	<b>1 950</b>
Asistent parcare, față și spate, Camera mers inapoi, Radio Navi 950 - Intellilink	2EX	1 639	1 639	1 639
<b>Pachet Iarna</b>		<b>640</b>	<b>640</b>	<b>640</b>
Volan cu 3 spițe, îmbrăcat în piele, Tempomat si limitator viteza, Scaune față cu încălzire, Volan cu încălzire	2EB	538	538	538
<b>Pachet de versatilitate pentru interior</b>		<b>300</b>	<b>300</b>	<b>300</b>
Sistemul FlexOrganizer în portbagaj, Pachetul Flex Organizer cu plasă pentru portbagaj, Protecție interioară FlexCover, Jaluzele geamuri spate, Priză portbagaj	WPG	252	252	252
<b>Pachet Edition 1</b>		<b>1 970</b>	<b>1 970</b>	-
Radio Navi 950 - Intellilink, Pachet premium de iluminare față, Stopuri spate LED	LPBL	1 655	1 655	-
<b>Pachet Edition 2</b>		<b>1 090</b>	-	-
Sistem de climatizare, pe două zone, automat, sistem de control electronic al temperaturii, Proiectoare ceață, Volan cu 3 spițe, îmbrăcat în piele, Pachetul Fumători (brichetă și scrumieră), Priză portbagaj, Geamuri spate fumurii, intensitate sporită, Oglinzi electrice, incalzite si rabatabile electric, Cotiera fata cu spatiu depozitare, Sistem de alarmă	LPBM	916	-	-
<b>Pachet Innovation</b>		-	-	<b>1 290</b>
Radio Navi 950 - Intellilink, Sistem de alarmă, Oglinzi electrice, incalzite si rabatabile electric, Pachetul Fumători (brichetă și scrumieră), Priză portbagaj	LPBN	-	-	1 084
<b>Pachet Edition Sport</b>		<b>3 470</b>	<b>3 170</b>	-
Scaune față sport, Scaun cu porțiune șezut extensibilă manual (șofer & pasager), Geamuri spate fumurii, intensitate sporită, Pedale sport din aliaj, Tempomat, Volan cu 3 spițe, îmbrăcat în piele, Jante aliaj 18 x 8.0, 5 spițe, Proiectoare ceață, Afișaj central	BVG	2 916	2 664	-

"S" = Standard

"-" = Indisponibil

## Opel Zafira - Dotări




Dotări		Edition	Excite	Innovation
DOTĂRI EXTERIOR		Disponibil în pachet	cu TVA fără TVA	cu TVA fără TVA
Bază culoare	BAS		0 0	0 0
Vopsea brillant	9BR		220 185	220 185
Vopsea metalizată	9M2		450 378	450 378
Culori boutique	BBQ		625 525	625 525
Geamuri spate fumurii, intensitate sporită	AKO	Pachet Edition 2, Pachet Edition Sport	120 101	S S
Parbriz atermic	AKX		-	90 76
Parbriz panoramic	AKY		1 050 882	1 050 882
Puncte de fixare a plasei de siguranță	R6A		0 0	-
Geamuri manuale spate	R6A		0 0	-
Oglinzi electrice, incalzite si rabatabile electric	DWF	Pachet Edition 2, Pachet Innovation, Pachet asistenta la condus 2	140 118	S 118
Suport 2/4 biciclete	D9Y		790 664	790 664
Proiectoare ceață	T3U	Pachet Edition 2, Pachet Edition Sport	170 143	S S
Asistent parcare, față și spate	UD5	Pachet tehnologie Park and Go, Pachet asistenta la condus 2	450 378	S
Fara bare portbagaj pe plafon	V53		S	0 0
Bare portbagaj plafon negre	V2T		150 126	150 126
Bare portbagaj plafon, aluminiu	VGB	Enjoy Premium Appearance Pack	100 84	S
Cârlig de remorcare detașabil	VQ9		530 445	530 445
Scut de protecție motor	XL4		170 143	170 143
Éleron spate	T43		200 168	200 168
Emblemă ecoFLEX	W5T		10 8	10 8
Fara emblema motor	W5T		8	8
Inscripționare spate ecoTEC D	TM0		10 8	10 8

Dotări		Edition	Excite	Innovation
DOTĂRI INTERIOR		Disponibil în pachet	cu TVA fără TVA	cu TVA fără TVA
Tapiserie stofă Mando / Atlantis Jet Black	TAGR		0 0	-
Scaune față confort	TAGR		0	-
Tapiserie stofă Alento, Jet Black	TAS4		-	-
Scaune față confort	TAS4		-	-

"S" = Standard

"-" = Indisponibil

## Opel Zafira - Dotări

Dotări		Edition	Excite	Innovation
DOTĂRI INTERIOR		Disponibil în pachet	cu TVA fără TVA	cu TVA fără TVA
Tapiterie stofa "Lilop" negru Scaune față confort	TAPH		-	0
Tapiterie - Light Neutral Scaune față sport (certificare AGR)	TASC		-	100
Tapiterie piele perforată Mondial Jet Black Scaune față sport (certificare AGR), Scaune față cu încălzire	TADC		960 807	960 807
Tapiterie stofa Lace, Jet Black Scaune față sport (certificare AGR)	TADB		0 0	0 0
Scaun sofer reglabil electric multidirecțional	AG1		-	620
Sistemul FlexOrganizer în portbagaj	ANY	Pachet de versatilitate pentru interior	50 42	50 42
Puncte de fixare a plasei de siguranță	AJT	Parbriz panoramic, Puncte de fixare a plasei de siguranță	20 17	20 17
Plasă de siguranță Puncte de fixare a plasei de siguranță	AP9		140 118	140 118
Sistem de climatizare, pe două zone, automat, sistem de control electronic al temperaturii	CJ2	Pachet Edition 2	350 294	S
Sistem de încălzire ranforsat	C32		250 210	250 210
Încălzitor auxiliar cu timer	K07		1 340 1 126	1 340 1 126
Scaune față cu încălzire	KA1	Tapiterie piele perforată Mondial Jet Black, Pachet larna	300 252	300 252
Pachetul Fumători (brichetă și scrumieră)	DT4	Pachet Edition 2, Pachet Innovation	10 8	S
Volan cu 3 spițe, îmbrăcat în piele Comenzi sistem audio pe volan, Tempomat	N34	Pachet larna, Pachet Edition 2, Pachet Edition Sport	100 84	S
Volan cu încălzire	UVD	Pachet larna	360 303	360 303
Jaluzele geamului spate	DE8	Pachet de versatilitate pentru interior	100 84	S
Scaune randul 2 tip "Lounge"	JV1		-	240
Preșuri protecție interior - covor mic	B39		50 42	50 42
Covorașe cauciuc, față	BF6		30 25	30 25
Protecție interioară FlexCover	B99	Pachet de versatilitate pentru interior	100 84	100 84
Priză portbagaj	KC8	Pachet de versatilitate pentru interior, Pachet Edition 2, Pachet Innovation	120 101	S
Consolă în compartimentul din față, podea, cotieră glisantă Asistență la pornirea în pantă (HSA), Frână de parcare electrică, Iluminare interioară	DBU		-	290
Cotiera fata cu spatiu depozitare	D06	Pachet Edition 2	70 59	S


"S" = Standard

"-" = Indisponibil

## Opel Zafira - Dotări

Dotări		Edition	Excite	Innovation
DOTĂRI INTERIOR		Disponibil în pachet	cu TVA fără TVA	cu TVA fără TVA
5 locuri			S	-290
Scaune spate 35/30/35 reglabile, Tetieră spate centrală	ZP5		S	-244
7 locuri		670	670	S
Scaune spate 35/30/35 reglabile, Tetieră spate centrală	ZP7	563	563	

Dotări		Edition	Excite	Innovation
SISTEME AUDIO ȘI DE INFORMARE		Disponibil în pachet	cu TVA fără TVA	cu TVA fără TVA
Navigație integrată		Pachet tehnologie Park and Go, Pachet Edition 1, Pachet Innovation	500	500
	UY4		420	420
Antenă lungă acoperiș			10	10
	U71		8	8
Sistem audio Infinity			480	480
	UQA		403	403
Sistem audio digital (DAB)			230	230
	U2Q		193	193

Dotări		Edition	Excite	Innovation
SIGURANȚĂ		Disponibil în pachet	cu TVA fără TVA	cu TVA fără TVA
Blocare uși			50	50
	AF8		42	42
Flex-Ride cu sistem de control continuu al amortizării CDC			-	910
	F45		-	765
Camera mers înapoi		Pachet tehnologie Park and Go	960	960
	UVC		807	807
Sistem de alarmă		Pachet Edition 2, Pachet Innovation	320	320
	UTT		S	269
Cheie pliabilă suplimentară (colorată)			30	30
	KTF		25	25
Antifurt roți			30	30
	PB4		25	25

Dotări		Edition	Excite	Innovation
JANTE		Disponibil în pachet	cu TVA fără TVA	cu TVA fără TVA
Jante din oțel de 16 x 6,5, cu capac de roată la nivel			0	0
	PWM		0	0
Jante aliaj 6,5 J x 16, Design 1			190	0
	RRZ		160	0
Jante din oțel de 17 x 7,0 (Jante structurale)			S	0
	PWT		0	0
Jante aliaj 17 x 7.0			400	S
	PXS		336	0
Jante aliaj 17 x 7,0, multi-spițe			400	0
	PGQ		336	0
Jante aliaj 18 x 8.0, 5 spițe		Pachet Edition Sport	760	440
	PZJ		639	370

"S" = Standard

"-" = Indisponibil



## Opel Zafira - Dotări

Dotări		Edition	Excite	Innovation
JANTE	Disponibil în pachet	cu TVA fără TVA	cu TVA fără TVA	cu TVA fără TVA
Jante aliaj 18 x 8,0, 5 spite, negru lucios	PXR	760 639	440 370	440 370
Jante aliaj 18 x 8,0, multi-spițe	PZK	760 639	440 370	440 370
Jante aliaj 19 x 8,0, Bi-color	PZT	1 250 1 050	860 723	860 723
Jante aliaj 19 x 8,0, titan lucios	PZU	1 250 1 050	860 723	860 723
Cauciucuri 225/50 R17 - 94 V AL3	QYA	270 227	270 227	270 227
Cauciucuri 215/60 R16 - 95 H AL3	QQT	220 185	220 185	220 185
Pneuri 215 / 60 R 16 - 95 V HW3 (Ultra low rolling resistance tire)	RDZ	410 345	410 345	410 345
Pneuri 225/50 R 17 SL - 94 V BW HW1 (Ultra low rolling resistance tire)	RKW	410 345	410 345	410 345
Roata rezerva utilizare temporara 17"	S2Y	80 67	80 67	80 67
Capace roată 5 spițe	W38	250 210	250 210	250 210

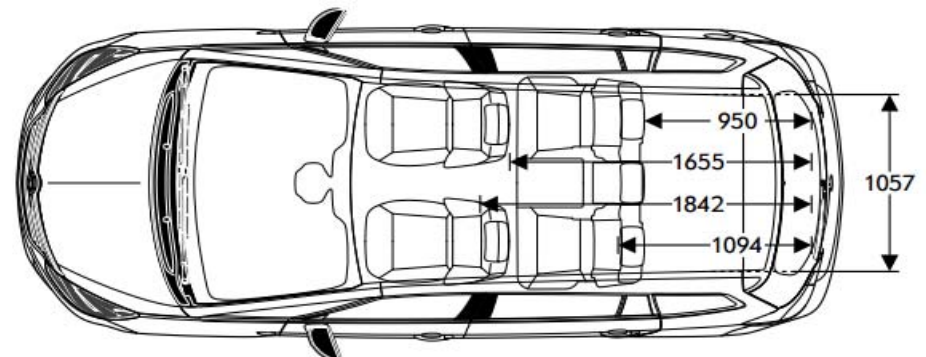
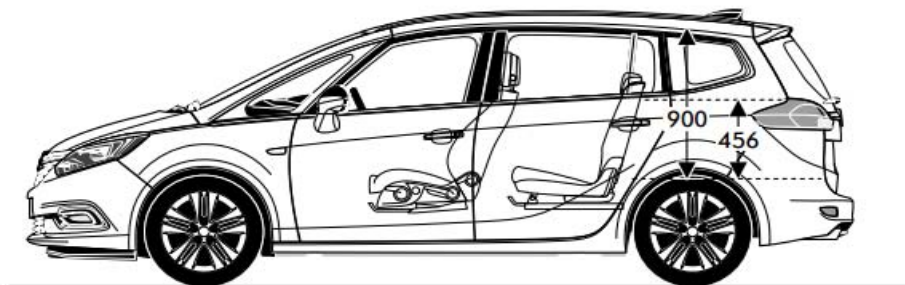
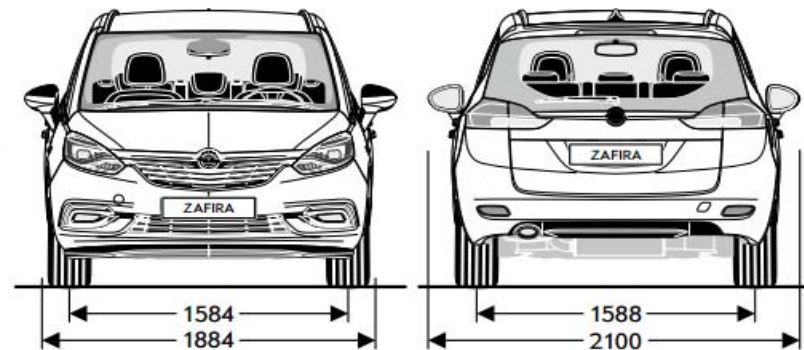
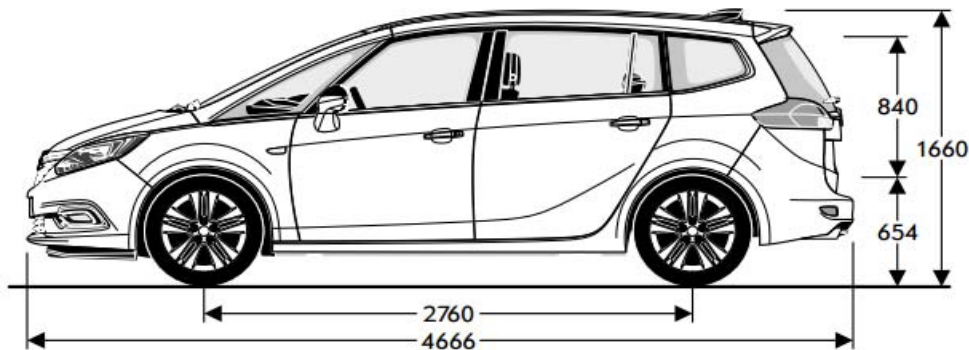
"S" = Standard

"-" = Indisponibil

## Opel Zafira - Date tehnice

Specificații generale	
Dimensiuni caroserie	5-uși
Înălțime (mm)	1660
Lungime (mm)	4666
Ampatament (mm)	2760
Lățime (cu/fără oglinzi) (mm)	2100 / 1884
Ecartament (față/spate) (mm)	1584 / 1588
Rază de bracare în metri	5-uși
Bordură la bordură	11,9
Perete la perete	11,4
Volum portbagaj (ECIE) în litri	5-uși
Capacitate cu trei rânduri de scaune	152
Capacitate cu două rânduri de scaune	710
Capacitate maximă	1860

Specificații generale	
Mase în kg	5-uși
Masă proprie incl. șofer (conform 70/156/EEC și specificații model de bază)	1571-1733
Greutate maximă admisă (GVW)	2150-2425
Sarcină utilă	579-702
Sarcina maximă admisibilă pe axa față	1080-1230
Sarcina maximă admisibilă pe axa spate	1120-1250
Dimensiuni portbagaj (ECIE/GM) în mm	5-uși
Lungime podea spațiu de încărcare, de la ușa din spate până la scaunul 2.	950-1094
Lungime podea spațiu de încărcare, de la ușa din spate până la scaunul 1.	1655-1842
Înălțimea bagajului	900
Lățime maximă	1057



## Opel Zafira - Date tehnice

Motorizări benzină						
Motorizări benzină	1.4 Turbo ECOTEC® (88 kW/120 CP)	1.4 Turbo ECOTEC® Start/Stop (88 kW/120 CP)	1.4 Turbo ECOTEC® (103 kW/140 CP)	1.4 Turbo ECOTEC® Start/Stop (103 kW/140 CP)	1.6 Turbo ECOTEC® (125 kW/170 CP)	1.6 Turbo ECOTEC® (147 kW/200 CP)
Normă emisie	EURO6	EURO6	EURO6	EURO6	EURO6	EURO6
Combustibil	Benzină	Benzină	Benzină	Benzină	Benzină	Benzină
Nr. cilindri	4	4	4	4	4	4
Alezaj în mm	72,5	72,5	72,5	72,5	79,0	79,0
Cursă în mm	82,5	82,5	82,6	82,6	81,5	81,5
Capacitate cilindrică (cm <sup>3</sup> )	1364	1364	1362	1362	1598	1598
Putere maximă (kW/CP)	88 / 120	88 / 120	103 / 140	103 / 140	125 / 170	147 / 200
la rpm	4200-6000	4200-6000	4900-6000	4900-6000	4750 – 6000	5500
Cuplu maxim (Nm)	200	200	200	200	260	280
la rpm	1850-4200	1850-4200	1850-4900	1850-4900	1650-4500	1650-5000

Consum combustibil (l/100 km) 1999/100/EU						
Transmisie	manuală cu 6 viteze	manuală cu 6 viteze	manuală cu 6 viteze / automată cu 6 viteze	manuală cu 6 viteze	automată cu 6 viteze	manuală cu 6 viteze
Urban	8,5	8,2	8,5 / 9,3	8,2	10,4	8,8
Extra urban	5,7	5,6	5,7 / 5,6	5,6	6,5	6,2
Combinat	6,8	6,5	6,8 / 6,9	6,5	7,9	7,2
Emisie CO <sub>2</sub> (g/km)	156	151	156 / 160	151	182	168
Viteză maximă (km/h)	190	192	200 / 197	202	208	220
Accelerație 0-100 km/h (sec.)	11,9	11,8	10,8 / 10,9	10,7	9,6	8,8

Toate informațiile erau corecte și actualizate în momentul tipăririi. Compania își rezervă dreptul de a modifica în orice moment specificațiile referitoare la motoare, ceea ce ar putea influența valorile indicate. Pentru informații actualizate, contactați distribuitorul Opel local. Toate valorile menționate se referă la modelul de bază UE cu echipare standard. Valorile privind consumul de carburant și emisiile de CO<sub>2</sub> sunt determinate conform regulamentului CE nr. 715/2007 (în versiunea aflată în vigoare), luând în considerare masa autovehiculului în stare de funcționare, așa cum este specificat în regulament. Prezența unor echipamente suplimentare și a dotărilor opționale din fabrică poate avea ca efect obținerea unor valori mai ridicate decât cifrele menționate pentru consum și emisii de CO<sub>2</sub>. Consumul de carburant și emisiile de CO<sub>2</sub> nu se referă la un autovehicul anume și nu fac parte dintr-o ofertă. Acestea sunt furnizate exclusiv pentru comparația între diferite variante de autovehicule dar pot fi diferite față de consumul real de carburant obținut în condiții reale de conducere, consum care este influențat în mare măsură de stilul de conducere și condițiile de utilizare. Echipamentele suplimentare pot crește greutatea autovehiculului atunci când acesta este gol și, în unele cazuri, sarcina admisă pe punți, precum și masa totală admisă a autovehiculului și pot reduce masele admise de remorcare. Acest lucru ar putea duce la reducerea vitezei maxime și la creșterea timpului de accelerare. Valorile referitoare la performanțele de conducere iau în considerare un șofer cu greutatea de 75 kg și o încărcătură de 125 kg.

## Opel Zafira - Date tehnice

Motorizări diesel					
Motorizări benzină	2.0 CDTI ECOTEC® Start/Stop (88 kW/120 CP)	2.0 CDTI ECOTEC® Start/Stop (99 kW/134 CP)	2.0 CDTI ECOTEC® (96 kW/130 CP)	2.0 CDTI ECOTEC® (125 kW/170 CP)	2.0 CDTI ECOTEC® Start/Stop (125 kW/170 CP)
Normă emisie	EURO6	EURO6	EURO6	EURO6	EURO6
Combustibil	Diesel	Diesel	Diesel	Diesel	Diesel
Nr. cilindri	4	4	4	4	4
Alezaj în mm	79,7	79,7	83,0	83,0	83,0
Cursă în mm	80,1	80,1	90,4	90,4	90,4
Capacitate cilindrică (cm <sup>3</sup> )	1598	1598	1956	1956	1956
Putere maximă (kW/CP)	88 / 120	99 / 134	96 / 130	125 / 170	125 / 170
la rpm	4000	3500-4000	3750	3750	3750
Cuplu maxim (Nm)	320	320	300	400	400
la rpm	2000	2000	1500-2500	1750-2500	1750-2500

Consum combustibil (l/100 km) 1999/100/EU					
Transmisie	manuală cu 6 viteze	manuală cu 6 viteze	automată cu 6 viteze	automată cu 6 viteze	manuală cu 6 viteze
Urban	5,6	5,6	8,2	8,2	6,4
Extra urban	4,2	4,2	4,8	4,8	4,5
Combinat	4,7	4,7	6,1	6,1	5,2
Emisie CO <sub>2</sub> (g/km)	125	125	161	161	137
Viteză maximă (km/h)	186	191	190	205	208
Accelerație 0-100 km/h (sec.)	12,7	11,6	12,2	10,1	9,8

Toate informațiile erau corecte și actualizate în momentul tipăririi. Compania își rezervă dreptul de a modifica în orice moment specificațiile referitoare la motoare, ceea ce ar putea influența valorile indicate. Pentru informații actualizate, contactați distribuitorul Opel local. Toate valorile menționate se referă la modelul de bază UE cu echipare standard. Valorile privind consumul de carburant și emisiile de CO<sub>2</sub> sunt determinate conform regulamentului CE nr. 715/2007 (în versiunea aflată în vigoare), luând în considerare masa autovehiculului în stare de funcționare, așa cum este specificat în regulament. Prezența unor echipamente suplimentare și a dotărilor opționale din fabrică poate avea ca efect obținerea unor valori mai ridicate decât cifrele menționate pentru consum și emisii de CO<sub>2</sub>. Consumul de carburant și emisiile de CO<sub>2</sub> nu se referă la un autovehicul anume și nu fac parte dintr-o ofertă. Acestea sunt furnizate exclusiv pentru comparația între diferite variante de autovehicule dar pot fi diferite față de consumul real de carburant obținut în condiții reale de conducere, consum care este influențat în mare măsură de stilul de conducere și condițiile de utilizare. Echipamentele suplimentare pot crește greutatea autovehiculului atunci când acesta este gol și, în unele cazuri, sarcina admisă pe punți, precum și masa totală admisă a autovehiculului și pot reduce masele admise de remorcare. Acest lucru ar putea duce la reducerea vitezei maxime și la creșterea timpului de accelerare. Valorile referitoare la performanțele de conducere iau în considerare un șofer cu greutatea de 75 kg și o încărcătură de 125 kg.

Conținutul are la bază informațiile disponibile la 1 Iulie 2017. Prețurile afișate în Euro sunt recomandate. Contactați distribuitorii Opel pentru informații despre eventualele modificări. Datele sunt cu scop informativ și Opel Southeast Europe nu-și asumă responsabilitatea pentru acuratețea acestora. Dotările opționale prezentate sunt disponibile contra cost. Pentru lansarea comenzii vă rugăm apelați la unul din distribuitorii autorizați Opel. Reciclare: Informații legate de Design pentru Mediu, rețeaua de colectare și reciclare a mașinilor care ajung la sfârșit de viață puteți găsi pe: [www.opel.ro](http://www.opel.ro) Opel Southeast Europe, 1 Iulie 2017.

## Modelul meu Opel Zafira

Model / Motor

Pret in Euro

Optiuni selectate

Pret total

Pret in Euro (fara TVA)

Pret in Euro (cu TVA)

## OPEL SERVICE. SIGURANTA TOTALA.

Fiecare Opel este proiectat și construit pentru a fi utilizat zilnic. Însă ca orice altă piesă de precizie, funcționează cel mai bine atunci când este îngrijit de oameni care știu ce fac, astfel din momentul în care ți-ai achiziționat noua ta mașină și până în momentul în care te hotărăști să te desparți de ea, Opel are grijă de voi doi. Prin toate serviciile pe care ți le pune la dispoziție, Opel s-a gândit la tot ce aveți nevoie atât tu, cât și mașina ta de-a lungul anilor petrecuți împreună. Descoperă ce ți se potrivește!



### ASIGURAREA CASCO OPEL

E normal să-ți dorești cât mai multă libertate de mișcare. Acesta e un motiv foarte serios pentru ca Opel să-ți prezinte o ofertă personalizată pentru asigurarea opțională Casco. Nu uita să ceri oferta de la reprezentanții Opel, ca să te poți bucura de avantaje și reduceri semnificative.



Serviciul de **Asistență Rutieră** Opel îți remediază defecțiunea într-o clipă, ca să-ți poți continua drumul. Trebuie doar să suni la centrul de Asistență Rutieră și profesioniștii Opel se ocupă de problemele tale. Timp de 12 luni de la achiziționarea pachetului de Asistență Rutieră îți asigurăm mobilitate permanentă în peste 40 de țări europene, cu doar 15,11 Euro cu tot cu TVA.



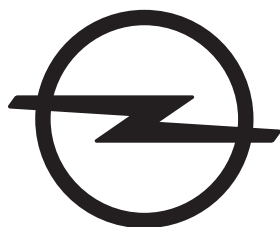
Pentru că știm cât de mult contează mașina ta pentru tine am lansat un Program nou în Service-urile Opel. Noi te ajutam să îi oferi mașinii tale cel mai bun tratament îți oferim reduceri atât la piesele originale cât și la manoperă. Astfel, în funcție de vârsta mașinii ai următoarele beneficii:  
**Reducere de 10%** la toate piesele originale și manoperă dacă mașina ta **are între 2 – 4 ani**  
**Reducere 20%** la toate piesele originale și manoperă dacă mașina ta are **peste 4 ani**



Mașina ta are 4 ani sau mai mulți? Apreciem că ai rămas fidel mărcii Opel și îți oferim cele mai mici prețuri pentru întreținerea mașinii în orice Service Autorizat Opel prin **Programul Service 4+**. Chiar dacă mașina ta a trecut de prima tinerețe, îi poți oferi toate avantajele de care se bucură o mașină nouă: piese originale și tehnicieni foarte bine pregătiți.



Acum poți să îi acorzi mașinii tale o atenție sporită! Cu ajutorul cardului de credit Opel - Cetelem te bucuri de beneficii la care nici nu te-ai gândit: rate fixe lunare cu dobândă 0%, perioadă de grație, reduceri la piesele originale sau chiar bani înapoi pe card, precum și altele. Tot ce trebuie să faci este să întrebi un reprezentant de vânzări și poți avea chiar tu acest card.



Dacă aveți întrebări, vă rugăm să vă adresați dealerului Opel local. Puteți găsi mai multe informații pe [www.opel.ro](http://www.opel.ro).